

■輸送用皮帶的選定順序

以下選定步驟是以使用同尺寸的前皮帶輪和後皮帶輪為前提。
(即使前後皮帶輪尺寸不同,到步驟3為止都相同)

請以前皮帶輪為驅動皮帶輪。

此外,為了安裝皮帶與管理張力,請將從動軸設計為使用壓入螺絲等來校準及調整軸間距之構造。

※前皮帶輪:於行進方向前方的皮帶輪

後皮帶輪:於行進方向後方的皮帶輪

【步驟1】計算有效張力(Te)。

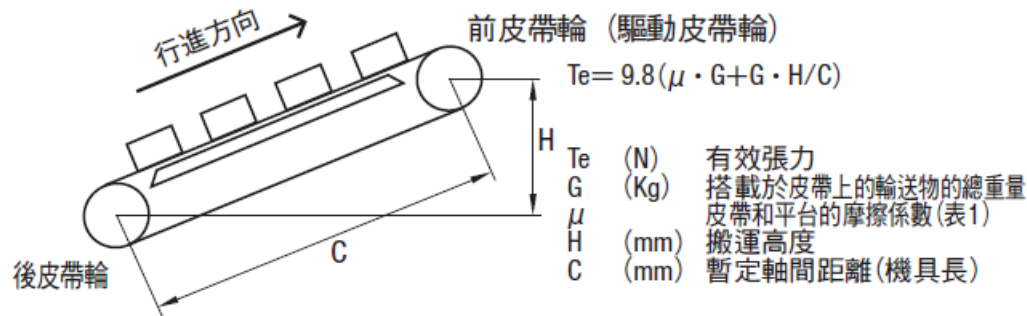


表1 皮帶和平台間的一般摩擦係數

平台材質	鐵	不銹鋼	鋁	UHMW	鐵氟龍
摩擦係數: μ	0.65	0.68	0.42	0.31	0.21

【步驟2】計算設計張力(Td)。

$$Td = K \cdot Te$$

Td (N) 設計張力
K 過負荷係數
Te (N) 有效張力

$$K = K1 + K2 + K3$$

K1 運作時間的修正係數
K2 皮帶長度的修正係數
K3 皮帶速度的修正係數

表2 K1 1日運作時間的修正係數 單位:小時

~ 5	5 ~ 8	8 ~ 12	12 ~ 16	16 ~ 24
1.0	1.1	1.2	1.3	1.4

表3 K2 皮帶長度的修正係數 單位: mm

~ 1500	1501 ~ 3000	3001 ~ 4500	4501 ~
0.3	0.2	0.1	0.0

表4 K3 皮帶速度的修正係數 單位: m/分

~ 60	61 ~ 90	91 ~ 120
0.0	0.1	0.2

【步驟3】選定皮帶種類・皮帶寬度・皮帶輪直徑。

①由表5選定 T_a (容許張力) $\geq T_d$ (設計張力)的皮帶種類・寬度。

表5 連結加工皮帶 容許張力表

單位：N

皮帶種類	皮帶寬度 (mm)						
	10	15	20	25	30	40	50
S5M	120	180	—	300	—	—	—
S8M	—	235	—	392	471	627	—
T5	58	87	116	145	—	—	—
T10	—	180	240	300	360	481	601
AT5	74	110	—	—	—	—	—
AT10	—	234	312	391	—	—	—

單位：N

皮帶種類	皮帶寬度No.				
	050	075	100	150	200
L	92	138	184	276	—
H	—	163	216	324	432

②驅動皮帶輪、從動皮帶輪,請選定比表6中最小容許齒數還多的皮帶輪。

【步驟4】選定皮帶周長(齒數)・軸間距離。

①請依暫定軸間距離(C')和概略皮帶輪直徑(Dp')求出概略皮帶周長。

$$Lp' = 2 \cdot C' + \pi \cdot Dp'$$

Lp' (mm) 概略皮帶周長
 C' (mm) 暫定軸間距離
 Dp' (mm) 概略皮帶輪徑

②請依概略周長(Lp')和間距(P)求出皮帶齒數(N)。

皮帶輪齒數(N)請四捨五入為自然數。

$$N = Lp' / P$$

N 皮帶齒數
 P (mm) 間距

*請注意最短尺寸。

③請依皮帶齒數(N)和間距(P)求出正確的皮帶周長。

$$Lp = P \cdot N$$

Lp (mm) 皮帶周長

④請由下式求出正確的軸間距離。

$$C = P \cdot (N - Dz) / 2$$

C (mm) 軸間距離
 Dz 皮帶輪齒數

【步驟5】請確認軸間距離的調整範圍大於表7-a、7-b所示。

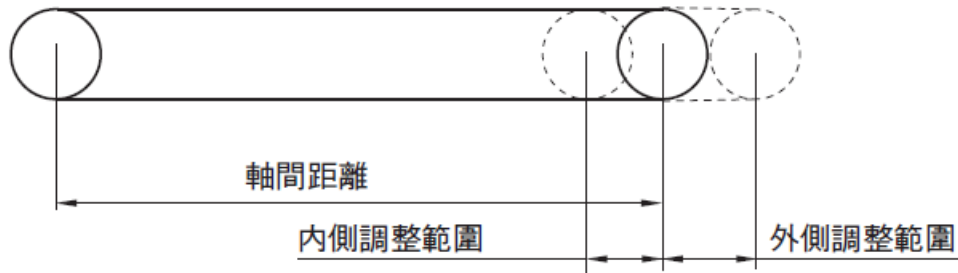


表7-a 內側調整範圍(安裝變更)

皮帶種類	內側調整範圍
L	10mm以上
H	15mm以上
S5M	10mm以上
S8M	15mm以上
T5	5mm以上
T10	10mm以上
AT5	10mm以上
AT10	15mm以上

表7-b 外側調整範圍(張力變更)

軸間距離 (mm)	外側調整範圍
~ 500	5mm以上
501 ~ 1000	10mm以上
1001 ~ 1500	15mm以上
1501 ~ 2000	20mm以上
2001 ~ 2500	25mm以上
2501 ~	軸間距離的1%以上

【步驟6】安裝皮帶。

請照表8所示的安裝張力安裝皮帶。此時的軸荷重為安裝張力的2倍,故請選擇足夠強度的軸。

$$F_s = 2 \cdot T_i$$

F_s (N) 軸荷重
 T_i (N) 安裝張力(表8)

表8 連結加工皮帶 安裝張力表

單位: N

皮帶種類	皮帶寬度 (mm)						
	10	15	20	25	30	40	50
S5M	60	90	—	150	—	—	—
S8M	—	117	—	196	235	313	—
T5	29	43	58	72	—	—	—
T10	—	90	120	150	180	240	300
AT5	37	55	—	—	—	—	—
AT10	117	156	195	—	—	—	—

單位: N

皮帶種類	皮帶寬度No.				
	050	075	100	150	200
L	46	69	92	138	—
H	—	81	108	162	216

參考：長度選擇型皮帶容許張力表

單位：N

皮帶種類	材質	皮帶寬度 (mm)							
		6	10	15	20	25	30	40	50
S3M	優力膠	127	—	—	—	—	—	—	—
S5M	橡膠	—	310	490	—	—	—	—	—
	優力膠	—	215	323	—	539	—	—	—
S8M	橡膠	—	—	—	—	950	—	—	—
	優力膠	—	—	647	—	1176	1412	1882	—
T5	優力膠	—	112	166	225	284	—	—	—
T10	優力膠	—	—	299	397	529	627	862	1064
AT5	優力膠	—	147	221	—	—	—	—	—
AT10	優力膠	—	—	469	625	781	—	—	—

皮帶種類	材質	皮帶寬度No. (mm)						
		025	037	050	075	100	150	200
XL	橡膠	—	45	70	—	—	—	—
	優力膠	66	102	142	—	—	—	—
L	橡膠	—	—	95	165	—	—	—
	優力膠	—	—	259	387	519	—	—
H	橡膠	—	—	—	—	600	—	—
	優力膠	—	—	—	397	529	799	1093

Ⓢ使用於輸送以外的用途(傳動等)時, S3M的容許張力請設計約為表中的1/2, XL・L・H・S5M・S8M・T5・T10的優力膠皮帶輪請設計為約表中的2/3。