

Catalog No.		指定单位5mm F
Type	L	
DKP	200	95~150
	250	145~200
	300	195~250

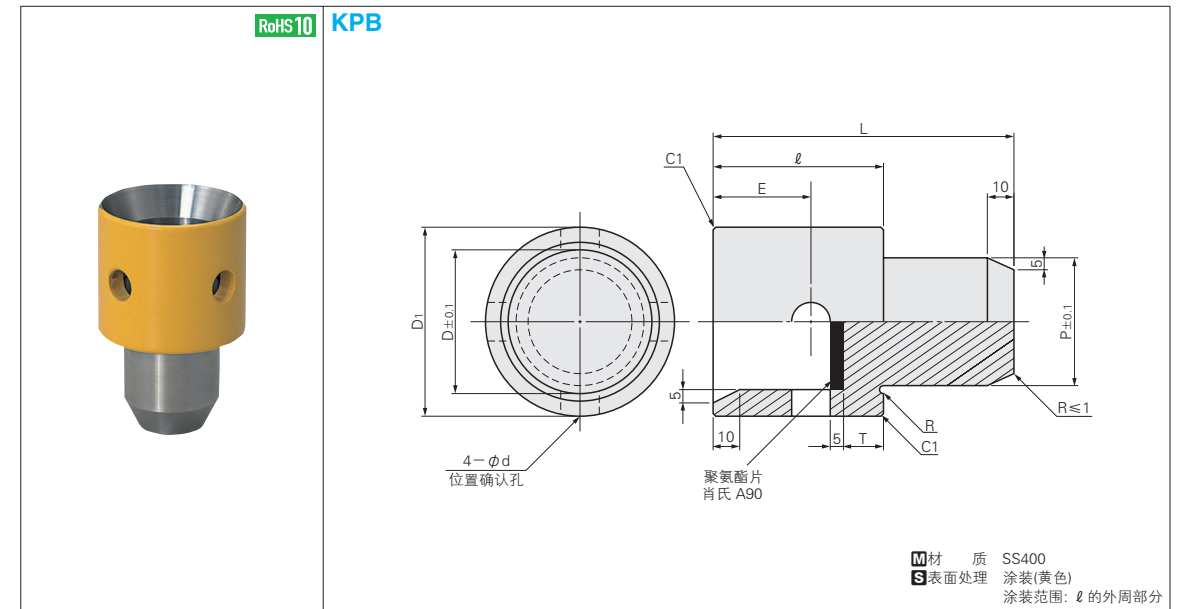
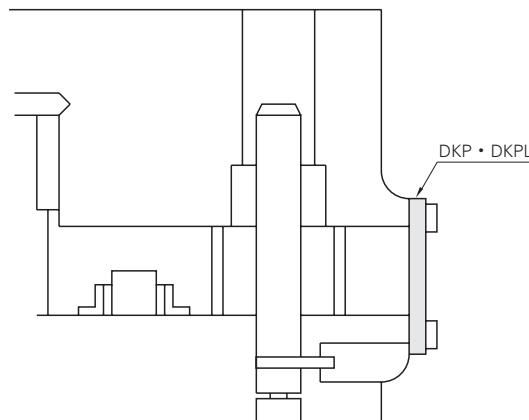
Catalog No.		指定单位5mm F
Type	L	
DKPL (单侧长孔型)	200	120~150
	250	170~200
	300	220~250
	350	270~300
	400	320~350

材质 SS400

Order 订货范例
 Catalog No. — F
 DKP 200 — F95
 DKPL 250 — F180

Delivery 交货期
7 天发货
 上海·广州发货
 数量 ≥ 101 时, 请另询交货期。

EX Example 使用范例



材质 SS400
 表面处理 涂装(黄色)
 涂装范围: ℓ 的外周部分

适用导柱直径 衬套内径	D	D1	P	L	ℓ	T	E	d	R	Catalog No.	
										Type	No.
38	40	56	37	88	50	12	25.5	15	1.5	KPБ	38
50	52	70	49	115	65	15	37.5	15	1.5		50
60	62	82	59	138	78	18	47.5	15	1.5		60

- 使用时
- 用于安装完毕的导柱·导套的暂时保管。
 - 粘贴聚氨酯片用作缓冲材料。
 - 衬套周围设有4处确认孔(φd)用于位置确认。

- 使用注意事项
- 请勿在模具搬运、输送时使用。
 - 使用KPБ时, 不要重叠堆放模具。

Order 订货范例
 Catalog No.
 KPБ 50

Delivery 交货期
7 天发货
 上海·广州发货
 数量 ≥ 101 时, 请另询交货期。

EX Example 使用范例

