

N[kgf]/1个 (安全系数为10)	Catalog No.	
42170 {4300}	CHU	
		60R
		60L
		70R
47070 {4800}	70L	

●负载(kgf)=负载N×0.101972
■CHU 安装使用螺栓 (强度区分10.9)

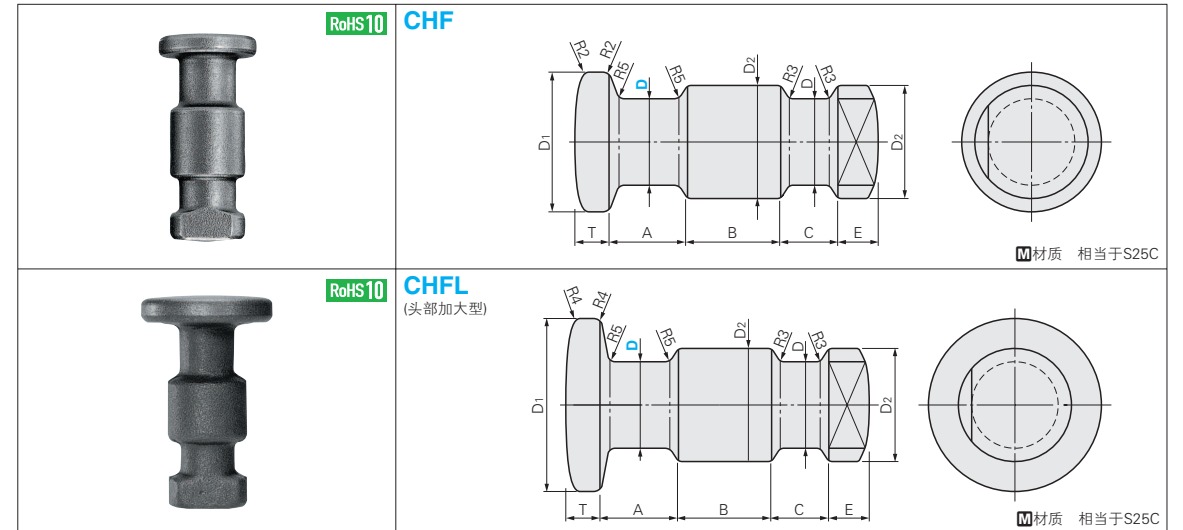
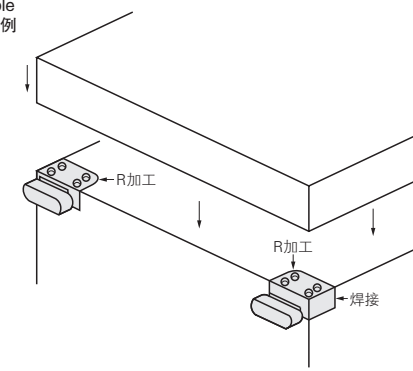
螺紋部 长度	Catalog No.
全螺紋	Type M-L
60	CB 24 - 80
	90
	100
	120

●详细尺寸・其他规格请参照P.831
●安装螺栓应使用JIS B 1176或JIS B 1180强度分类为12.9或10.9的螺栓。

Order 订货范围 Catalog No. CHU 60R

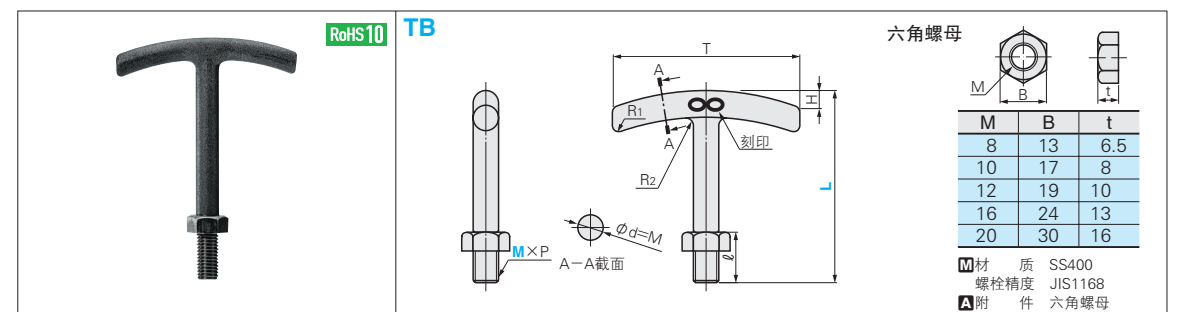
Delivery 交货期 5天发货
①上海・广州发货
②数量≥201时, 请另询交货期。

Example 使用范例



D	D1		D2	T	A	B	C	E	N/1个 {kgf/1个}	Catalog No.	
	CHF	CHFL								Type	D
25	46	60	36	12.6	25	30	15	16.6	7940{ 810}	CHF CHFL	25
32	55	70	42	13.1	30	40	20	16.8	13140{1340}		32
36	60	80	46	18.5	35	45	25	17	16570{1690}		36
40	70	90	55	18.9	35	60	30	17.4	20500{2090}		40
50	90	120	70	25.2	35	70	40	18.1	32070{3270}		50
70	120	140	100	31.1	40	80	40	19.4	62860{6410}		70

●负载(kgf)=负载N×0.101972



M×P	H	R1	R2	T	ℓ	N/1个 {kgf/1个}	Catalog No.		
							Type	M	L
8×1.25	8	2	3	80	22	686{ 70}	TB	8	100
10×1.5	8	3	5	80	28	981{100}		10	110
12×1.75	8	3	5	90	34	1471{150}		12	125
16×2.0	10	5	6	100	45	2942{300}		16	135
20×2.5	10	5	8	120	50	3923{400}		20	160

●负载(kgf)=负载N×0.101972

Order 订货范围 Catalog No. CHF 50 TB 12 - 125

Delivery 交货期 5天发货
●CHFL・TB 库存品
①隔日上海・广州发货 P.41 (17:00前订购的库存品可当日发货。)
②数量≥201时, 请另询交货期。
●CHF ①上海・广州发货
②数量≥201时, 请另询交货期。

■T形螺栓 安装方法
用手轻轻地紧固主体之后, 将螺母之接合面紧贴于板面上。
※最后通过紧固螺母, 可自由调节T形杆的方向。

