

吊钩·型保管部品 吊钩·模具保管零件

交期短縮

吊钩模具
保管零件
吊钩·型保管部品



产品名称 Catalog No.	吊杆 HLFB	NAAMS规格吊杆 CML01	吊环螺栓 CHI	铸入型螺栓 CSN
交货期 页码	⑤ 1598	⑤ 1598	④⑤ 1599	⑥ 1599

交期短縮

交期短縮



吊钩-螺栓式- CHN	螺栓式·头部加大型- CHNL	吊钩 CHPH	吊钩-板型- CHP
⑥ 1600	⑥ 1600	⑥ 1601	⑥ 1603

交期短縮

交期短縮



板型·头部加大型- CHPL	埋入型吊钩 CHU	铸入型吊钩 CHF	头部加大型- CHFL
⑥⑦ 1604	⑤ 1605	⑤ 1606	⑥ 1606

交期短縮

交期短縮

交期短縮



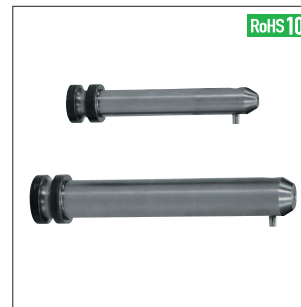
T形螺栓 TB	模具固定板 DKP DKPL	模具暂时保管用衬套 KPB	聚氨酯吸震组件 PHBT PHBTN PHUB PHUBN
⑥ 1606	⑦ 1607	⑦ 1608	⑥ 1609 ⑥ 1610

交期短縮

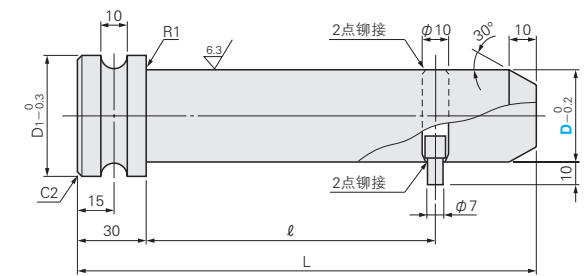


行程挡管 PH PHN	聚氨酯吸震块 ESBT ESUB	聚氨酯吸震器 DUSA	聚氨酯衬垫 DURP
⑥ 1611	⑥ 1612	⑥ 1612	⑥ 1612

リフティングバー / NAAMS规格リフティングバー 吊杆/NAAMS规格吊杆



RoHS10 HLFB



材質 S45C
带挡块

D1	L	l	容许负载 使用4个时 N(kgf)	Catalog No.	
				Type	D
34	185	135	29420 { 3000}	HLFB	25
44	240	190	49033 { 5000}		35
50	260	210	88260 { 9000}		40
60	290	240	137293 { 14000}		50
75	330	280	166712 { 17000}		65

●负载(kgf)=负载N×0.101972



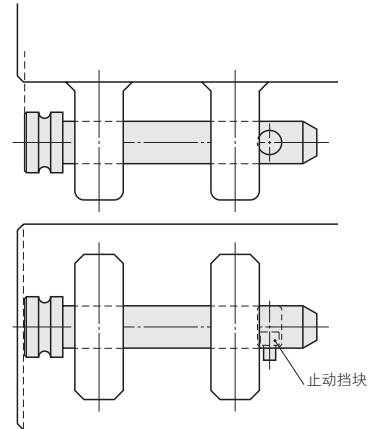
Order
订货范例
Catalog No.
HLFB 25



Delivery
交货期
●D35・D40・D50
●库存品
●隔日上海・广州发货 (P.41
(17:00前订购的库存品可当日发货。))
●数量≥100时, 请另询交货期。
●D25・D65
●5天发货
●上海・广州发货
●数量≥100时, 请另询交货期。

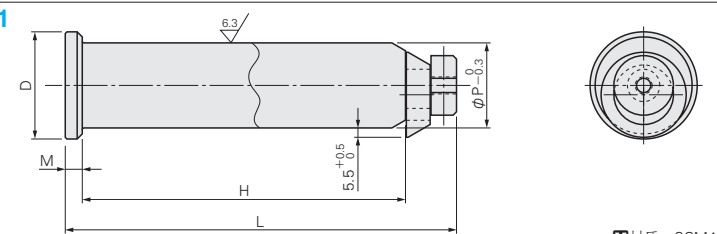


Example
使用范例
●安装使用时请务必使止动挡块向下。
安装使用时勿使凸缘部从模具突出。



吊钩
模具
保管
零件

RoHS10 CML01



材質 SCM440相当

P	H	L	D	M	NAAMS代码	Catalog No.		表面处理	止动圈弹簧
						系列名	No.		
35	125	165	45	10	L013512	CML01	3512	不标注(无) B(四氧化三铁保护膜)	不标注(无) SP(止动圈追加弹簧)
50	190	230	63	10	L015019		5019		
63	280	320	76	10	L016328		6328		
80	320	370	89	15	L018032		8032		



Order
订货范例
Catalog No.
系列名 No.
CML01 5019
CML01 8032
表面处理
止动圈弹簧
B SP



Delivery
交货期
15天发货
●上海・广州发货
●数量≥50时, 请另询交货期。