

F=L×20%		F=L×25%		F=L×30%		D	d	L	Catalog No.
F mm	负载 N (kgf)	F mm	负载 N (kgf)	F mm	负载 N (kgf)				
12	6865	15	8924	18	12749	58	50	14	62 EX 5146
16	{700}	20	{910}	24	{1300}				82 EX 5148
12	9807	15	13239	18	18633	70	60	20	62 EX 6206
16	{1000}	20	{1350}	24	{1900}				82 EX 6208
16	19123	20	26478	24	39227	92	80	20	82 EX 8208
20	{1950}	25	{2700}	30	{4000}				103 EX 82010
16	27949	20	38736	24	54427	114	100	20	82 EX 10208
20	{2850}	25	{3950}	30	{5550}				103 EX 102010
24		30		36					123 EX 102012

● 负载 [kgf] = 负载N × 0.101972

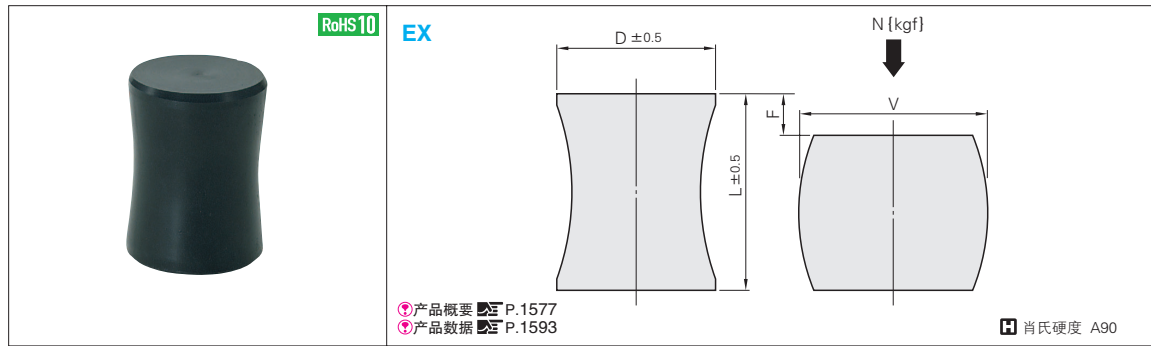
Alterations 追加加工 Catalog No. (C1) 11 天发货 上海·广州发货

Alteration	Code	Spec.
	C1	内径做C1倒角加工

Order 订货范例 Catalog No. EX 8208

Delivery 交货期 库存品 隔日上海·广州发货 (17:00前订购的库存品可当日发货。) 数量≥201时, 请另询交货期。

Example 使用范例 SGA P.1512

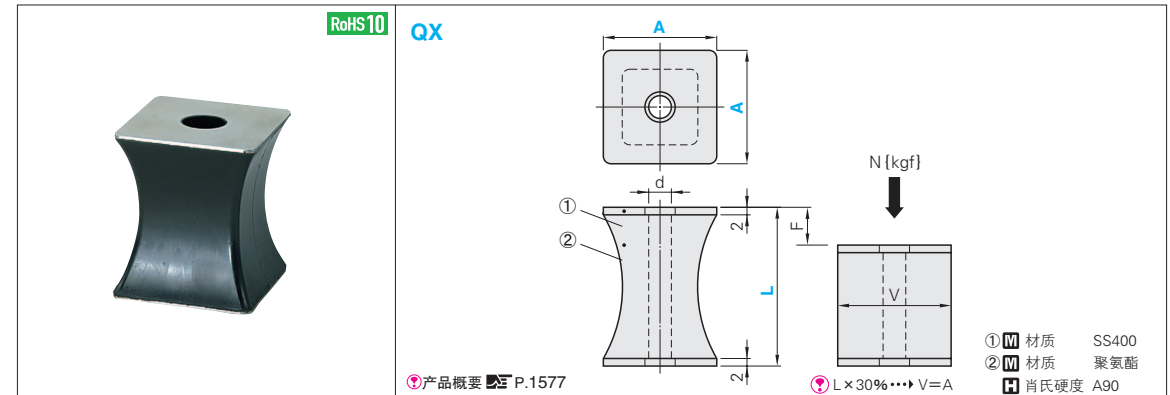


F=L×20%		F=L×25%		F=L×30%		D	L	Catalog No.
F mm	负载 N (kgf)	F mm	负载 N (kgf)	F mm	负载 N (kgf)			
12	7551	15	9807	18	14710	58	50	62 EX 5060
16	{770}	20	{1000}	24	{1500}			82 EX 5080
12	11082	15	15004	18	21575	70	60	62 EX 6060
16	{1130}	20	{1530}	24	{2200}			82 EX 6080
16	20104	20	27753	24	41188	92	80	82 EX 8080
20	{2050}	25	{2830}	30	{4200}			103 EX 80100
16	29420	20	41188	24	61292	114	100	82 EX 10080
20	{3000}	25	{4200}	30	{6250}			103 EX 100100
24		30		36				123 EX 100120

● 负载 [kgf] = 负载N × 0.101972

Order 订货范例 Catalog No. EX 100100

Delivery 交货期 库存品 隔日上海·广州发货 (17:00前订购的库存品可当日发货。) 数量≥201时, 请另询交货期。

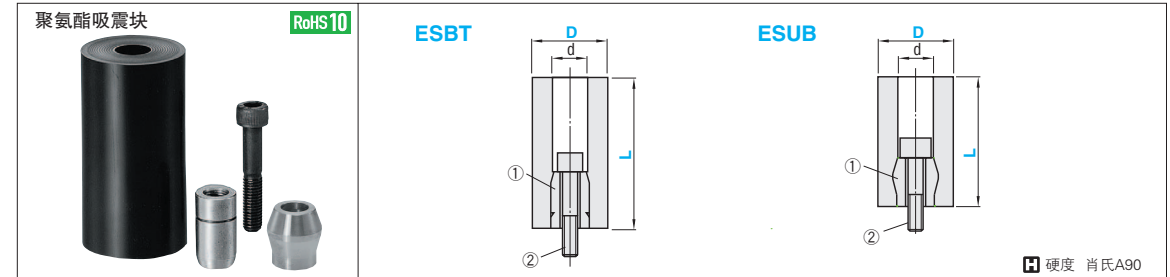


F=L×20%		F=L×25%		F=L×30%		d	Catalog No.		
F mm	负载 N (kgf)	F mm	负载 N (kgf)	F mm	负载 N (kgf)		Type	A - L	
12	9807	15	13239	18	18633	14	QX	60	62
16	{1000}	20	{1350}	24	{1900}				82
12	13729	15	18633	18	25497	70		62	
16	{1400}	20	{1900}	24	{2600}			82	
18		23		27		92		92	
16	25497	20	35304	24	49033			82	
20	{2600}	25	{3600}	30	{5000}	95	103		
24		30		36			123		
20	39227	25	53937	30	73550	120	103		
24	{4000}	30	{5500}	36	{7500}		123		
28		35		42			143		

● 负载 [kgf] = 负载N × 0.101972

Order 订货范例 Catalog No. QX 70-92

Delivery 交货期 5 天发货 上海·广州发货 数量≥201时, 请另询交货期。



d	聚氨酯		Catalog No.
	ESBT	ESUB	
14	E40-80	S14	* 40-80 50-110 70-140 7022110 7022140
	E50-110	SU14	
	E70-140	CB8-45 (1个)	
	E7022110		
	E7022140		
22	E90-120	S22	* ESUB 90-120 90-140 100-140
	E90-140	SU22	
	E100-140	CB12-55 (1个)	
	E100-140		

d1	d2	d3	d4	ℓ	ℓ1	ℓ2	ℓ3	聚氨酯d	Catalog No.
16	9	—	—	30	—	—	—	14	S14
24	13	—	—	35	—	—	—	22	S22
24	13	—	—	100	—	—	—	(L170以上)	S22-100
14	9	13	19	30	7	10	3	14	SU14
22	13	20	27					22	SU22

Order 订货范例 Catalog No. S 14

Delivery 交货期 库存品 上海·广州发货 数量≥201时, 请另询交货期。

ウレタン

聚氨酯弹簧