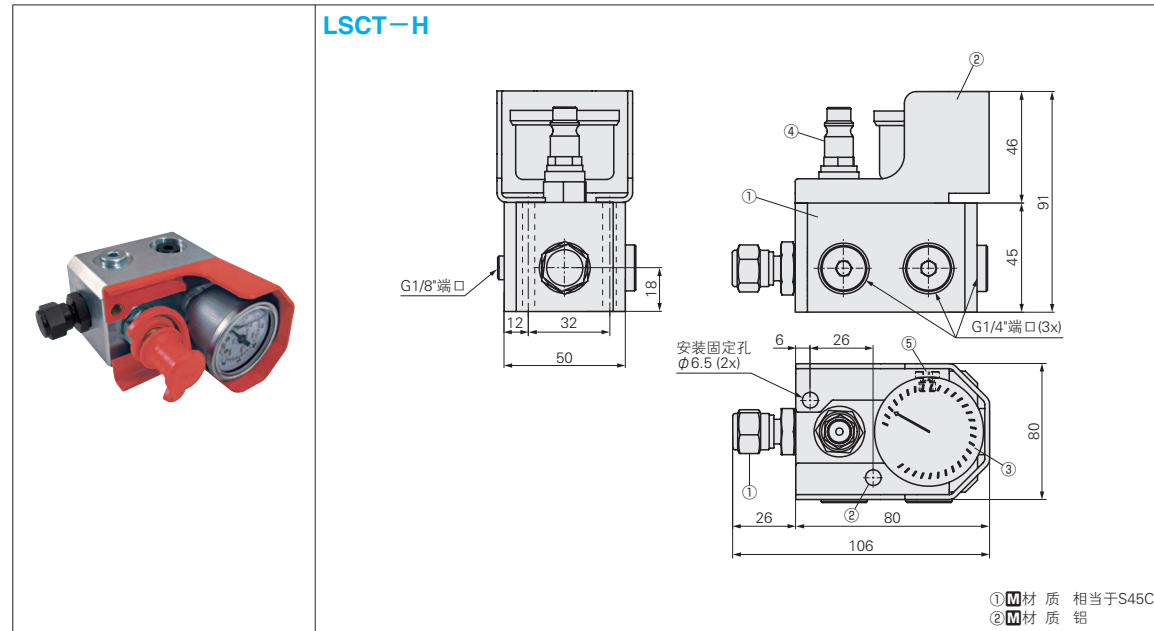


■控制表

插入口G1/4"型



连接接头:

连接紧凑型用软管时, 请使用LSCN-S-S-G2-M-M8 (P.1569);
连接手动紧固型用软管时, 请使用LSCN-S-S-G2-M-5.1 (P.1569)。



Order
订货范例

Catalog No.
LSCT-H

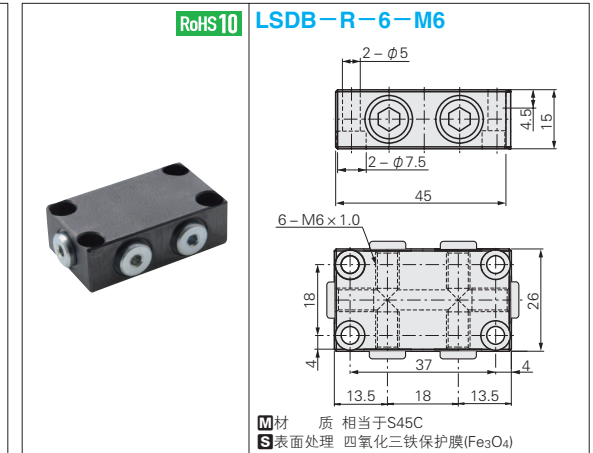
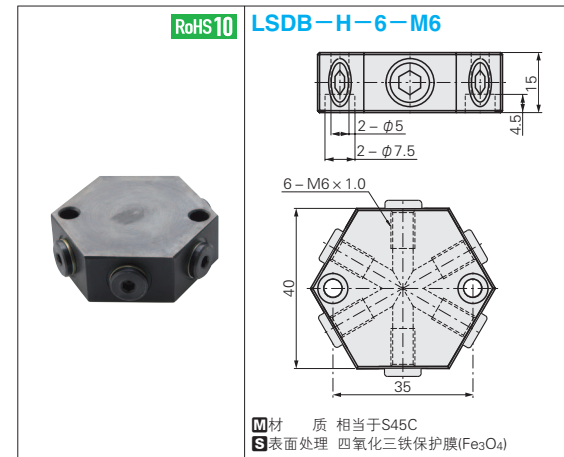
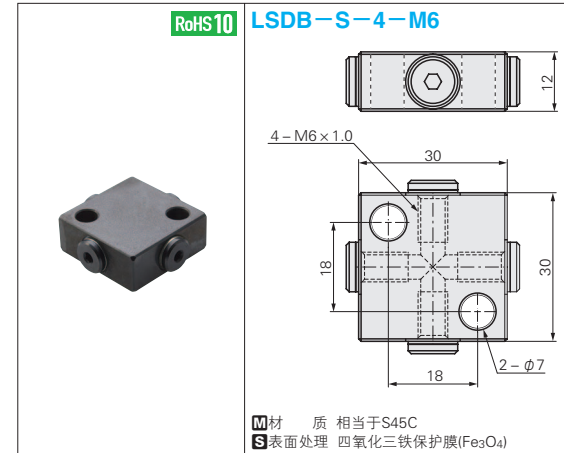


Delivery
交货期

请通过 **MISUMI** 询价。
(<https://www.misumi.com.cn>)

■分路块

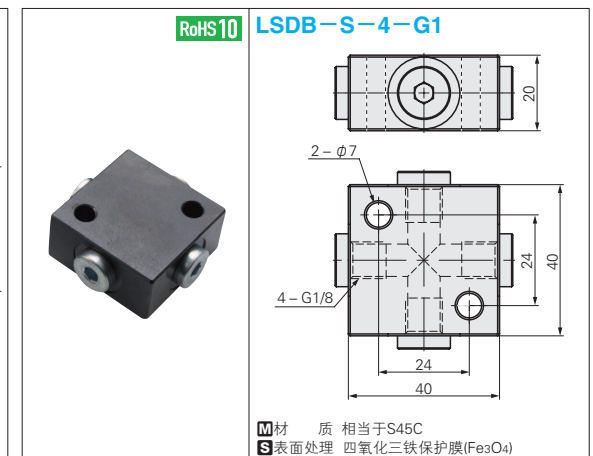
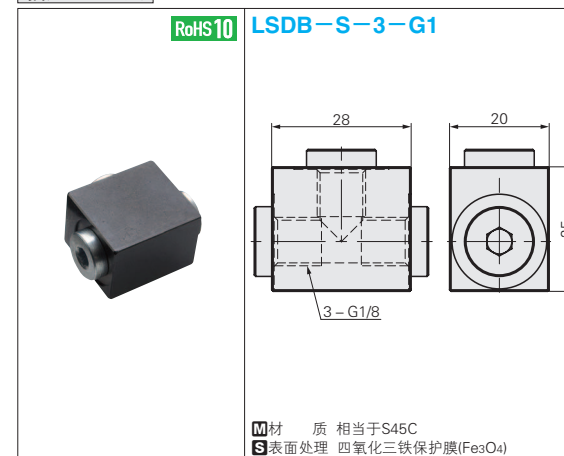
插入口M6型



连接接头:

连接紧凑型软管时, 请使用
LSCN-S-S-M6-M-M8 (P.1559)。
连接手动紧固型软管时, 请使用
LSCN-S-S-G1-M-5.1 (P.1561) 和使用充气口为M6型的氮气
弹簧时的转换接头 (P.1562)。

插入口G1/8型



连接接头:

连接紧凑型软管时, 请使用LSCN-S-S-M8-M-G1 (P.1560),
连接手动紧固型软管时请使用LSCN-S-S-G1-M-5.1 (P.1561)。



Order
订货范例

Catalog No.
LSDB-S-3-G1



Delivery
交货期

请通过 **MISUMI** 询价。
(<https://www.misumi.com.cn>)