

■控制表

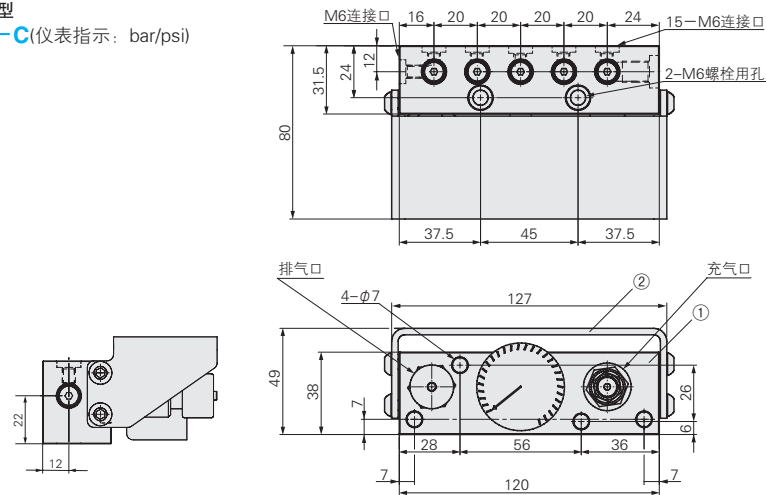
插入口M6

M6标准型—最适合与紧凑型软管进行连接。

RoHS10

M6标准型

LSCT-C(仪表指示: bar/psi)



① M材质 铝合金
② M材质 相当于S45C

连接接头:

连接紧凑型软管时, 请使用LSCN-S-S-M6-M-M8(P.1559),
连接手动紧固型软管时请使用LSCN-S-S-G1-M-5.1(P.1561)和使用充气口为M6型的氮气弹簧时的转换接头(P.1562)。

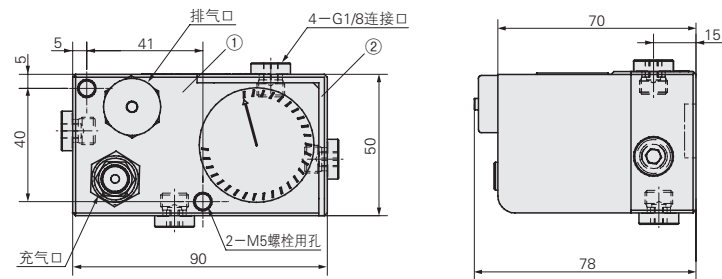
插入口G1/8

省空间型

RoHS10

G1/8标准型

LSCT-F(仪表指示: bar/psi)



① M材质 铝合金
② M材质 相当于S45C

连接接头:

连接紧凑型软管时, 请使用LSCN-S-S-M8-M-G1(P.1560),
连接手动紧固型软管时请使用LSCN-S-S-G1-M-5.1(P.1561)。
· 1bar=1kgf/cm²=0.1MPa 1MPa=10kgf/cm²=145psi

■控制表

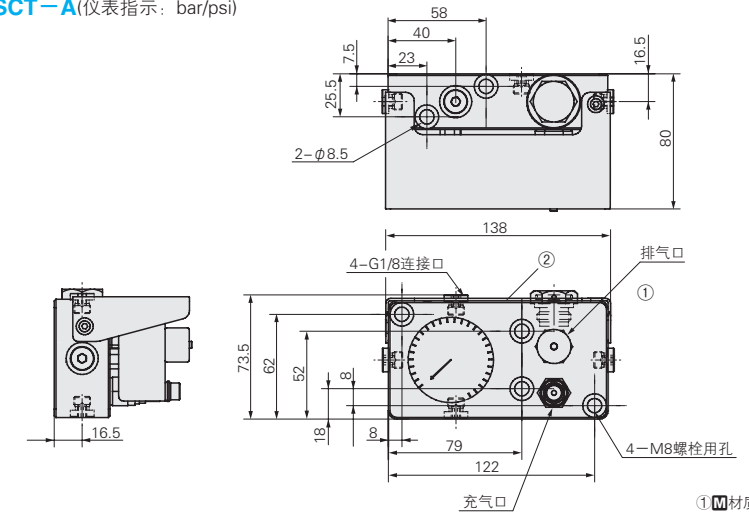
插入口G1/8

两面安装型

RoHS10

两面安装型

LSCT-A(仪表指示: bar/psi)



① M材质 铝合金
② M材质 相当于S45C

连接接头:

连接紧凑型软管时, 请使用LSCN-S-S-M8-M-G1(P.1560),
连接手动紧固型软管时请使用LSCN-S-S-G1-M-5.1(P.1561)。

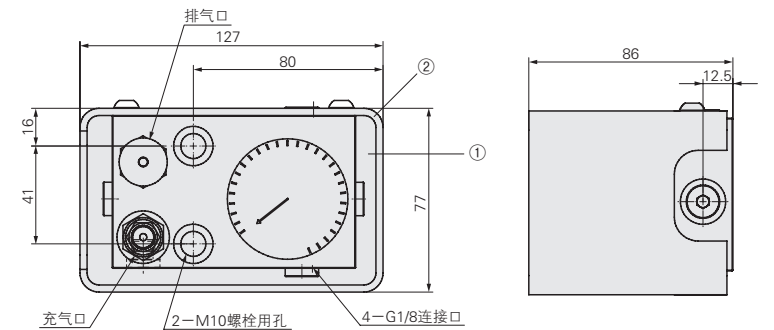
插入口G1/8

全周保护型

RoHS10

全周保护型

LSCT-D(仪表指示: bar/psi)



① M材质 铝合金
② M材质 相当于S45C

连接接头:

连接紧凑型软管时, 请使用LSCN-S-S-M8-M-G1(P.1560),
连接手动紧固型软管时请使用LSCN-S-S-G1-M-5.1(P.1561)。

☛ 连接用内螺纹附带保护盖。连接时请取下保护盖。



Order
订货范例

Catalog No.

LSCT-D



Delivery
交货期

请通过 **MISUMI** 询价。
(<https://www.misumi.com.cn>)

☛ 控制面板的排气口可以手动开闭, 但使用扳手可以更切实地拧紧。若担心手动操作的紧固力不稳定, 请使用扳手。