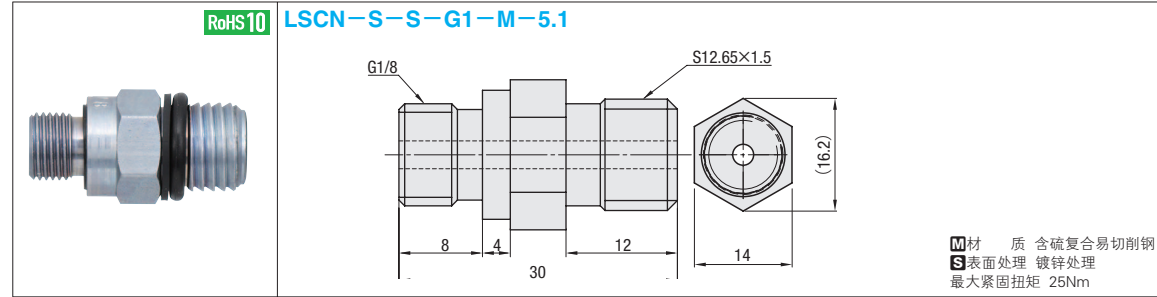


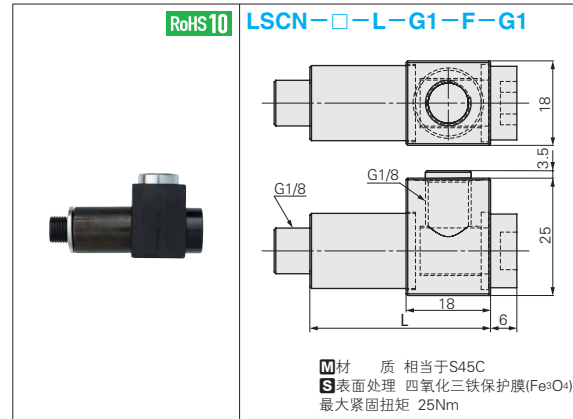
■软管连接用接头

用于氮气弹簧与软管连接时。G1/8连接氮气弹簧，S12.65连接软管。此外，使用其它接头时，连接软管时必须使用软管连接用接头。G1/8连续接头的内螺纹，S12.65连接软管。

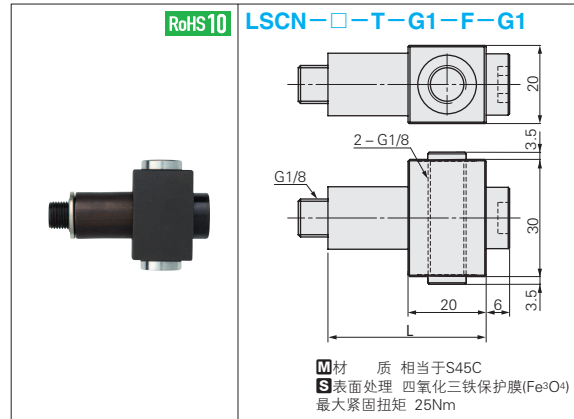


■用于氮气弹簧和软管接头的连接

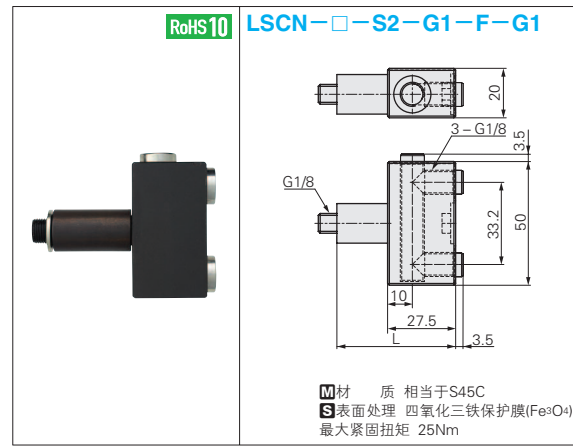
将氮气弹簧与软管呈L字连接时，或将1根氮气弹簧与多根软管连接时使用。外螺纹连接氮气弹簧，内螺纹连接软管接头。



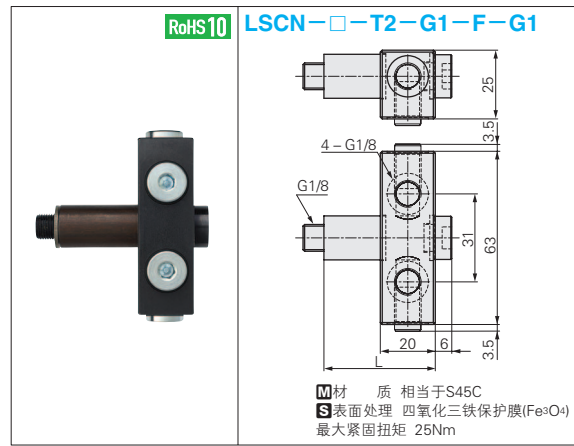
L	Catalog No.
24	LSCN-S-L-G1-F-G1
38.5	LSCN-L-L-G1-F-G1
48	LSCN-X-L-G1-F-G1



L	Catalog No.
26	LSCN-S-T-G1-F-G1
40.5	LSCN-L-T-G1-F-G1
50	LSCN-X-T-G1-F-G1



L	Catalog No.
33.5	LSCN-S-S2-G1-F-G1
48	LSCN-L-S2-G1-F-G1
57.5	LSCN-X-S2-G1-F-G1

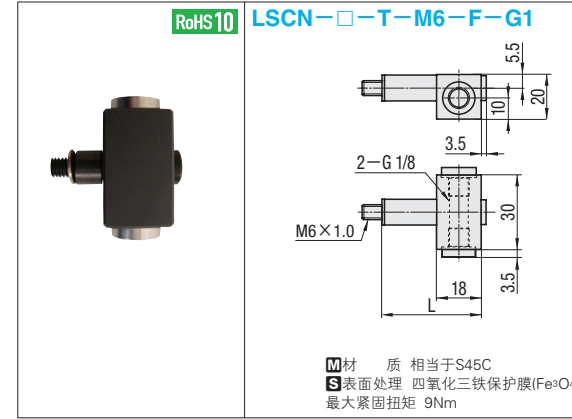


L	Catalog No.
26	LSCN-S-T2-G1-F-G1
40.5	LSCN-L-T2-G1-F-G1
50	LSCN-X-T2-G1-F-G1

④连接用内螺纹附带保护盖。连接时请取下保护盖。

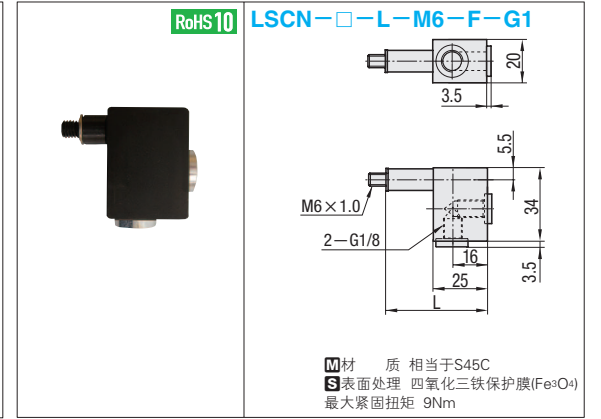
■使用充气口M6型的氮气弹簧时的转换接头

对充气口为M6的氮气弹簧连接手动紧固型用软管时需使用。外螺纹连接氮气弹簧，内螺纹连接软管接头。

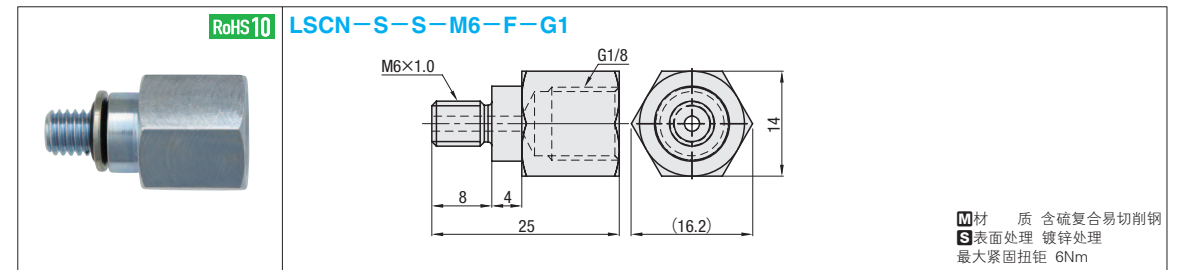


L	Catalog No.
26	LSCN-S-T-M6-F-G1
42	LSCN-L-T-M6-F-G1

④连接用内螺纹附带保护盖。连接时请取下保护盖。



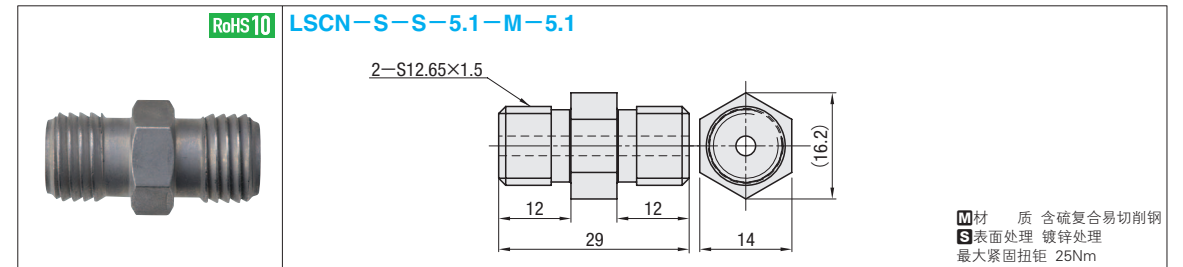
L	Catalog No.
33	LSCN-S-L-M6-F-G1
49	LSCN-L-L-M6-F-G1



④使用LSCN-S-S-M6-F-G1时，请加深5mm的沉头孔，以避免软管连接部与模具发生干涉。

■软管延长用接头

用于软管与软管连接时。



■插入口G1/8零件连接用接头

使用插入口为G1/8型的控制表或分路块时，请使用LSCN-S-S-G1-M-5.1(图P.1561)。S12.65连接软管，G1/8连接控制表或分路块。

■插入口M6零件连接用接头

使用插入口为M6型的控制表或分路块时，请使用LSCN-S-S-G1-M-5.1(图P.1561)和使用充气口为M6型的氮气弹簧时的转换接头。LSCN-S-S-G1-M-5.1 S12.65连接软管，M6转换接头连接控制表或分路块。



Order
订货范例

Catalog No.

LSCN-S-S-G1-M-5.1



Delivery
交货期

请通过 **MISUMI** 询价。
(<https://www.misumi.com.cn>)