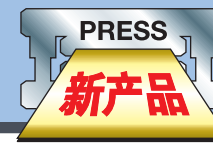


氮气弹簧用板一览

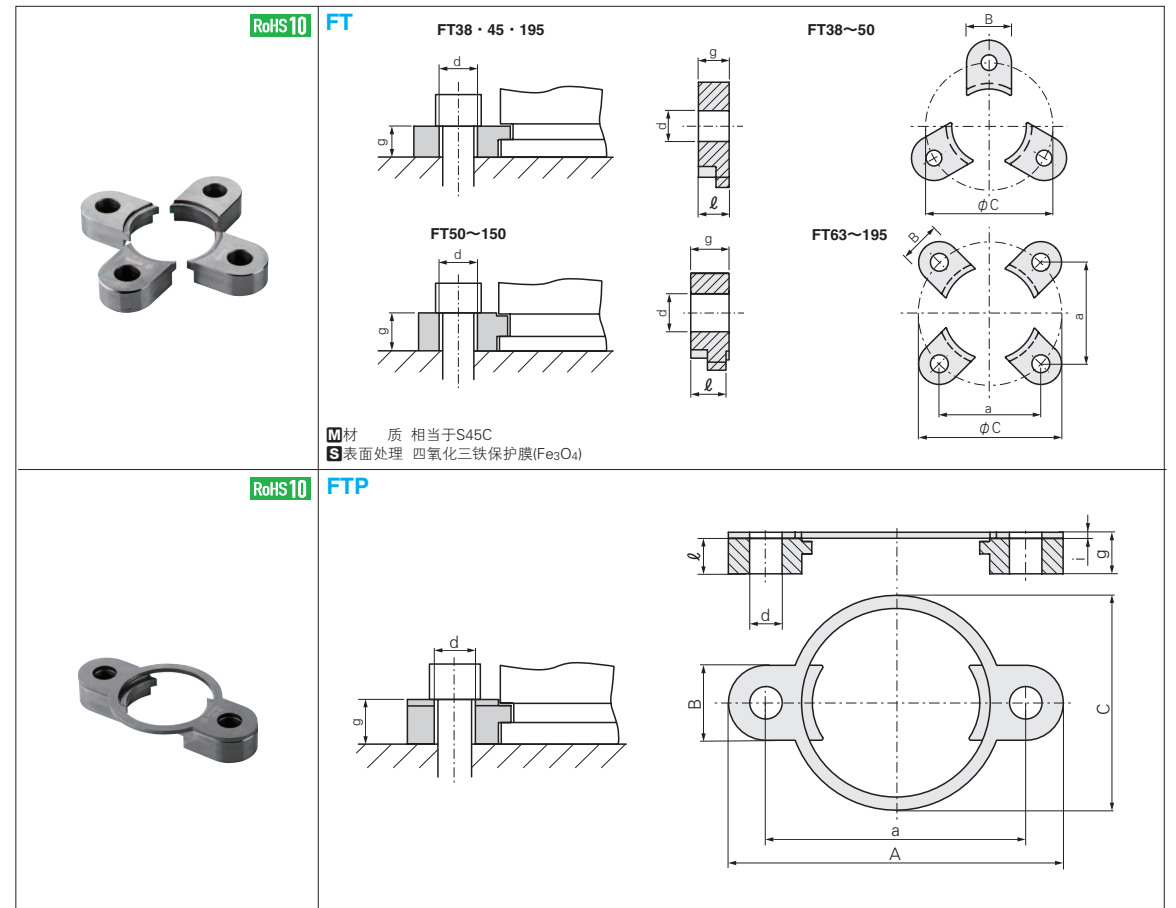


ガスプリング用プレート -下溝固定タイプ-
氮气弹簧用板
 -底槽固定型-

■氮气弹簧用板一览

固定方法	Catalog No.	页码	适用氮气弹簧						
			GSV	GST	GSH	GSK	GSSC	GSU	
底槽固定	FT	P.1546	38	500	500	—	250	1000	—
			45	750	750	—	500	—	—
			50	1000	—	1000	750	1800	—
			63	1500	—	1500	—	3000	—
			75	2400	—	2400	1500	4700	—
			95	4200	—	4200	3000	7500	—
			120	6600	—	6600	5000	12000	—
			150	9500	—	—	—	7500	18500
			195	20000	—	—	—	10000	—
	FTP	P.1546	38	500	500	—	250	1000	—
			45	750	750	—	500	—	—
			50	1000	—	1000	750	1800	—
			63	1500	—	1500	—	3000	—
			75	2400	—	2400	1500	4700	—
			95	4200	—	4200	3000	7500	—
			120	6600	—	6600	5000	12000	—
			150	9500	—	—	—	7500	18500
			195	20000	—	—	—	10000	—
FFC	P.1547	32	350	350	—	150	750	300	
		38	500	500	—	250	1000	—	
		45	750	750	—	500	—	—	
		50	1000	—	1000	750	1800	—	
		63	1500	—	1500	—	3000	—	
		75	2400	—	2400	1500	4700	—	
		95	4200	—	4200	3000	7500	—	
		120	6600	—	6600	5000	12000	—	
		150	9500	—	—	—	7500	18500	
FFCA	P.1547	32	350	350	—	150	750	300	
		38	500	500	—	250	1000	—	
		45	750	750	—	500	—	—	
		50	1000	—	1000	750	1800	—	
		63	1500	—	1500	—	3000	—	
		75	2400	—	2400	1500	4700	—	
		95	4200	—	4200	3000	7500	—	
		120	6600	—	6600	5000	12000	—	
		150	9500	—	—	—	7500	18500	
FFCB	P.1547	63	1500	—	1500	—	3000	—	
		19	170	—	—	—	—	—	
		25	320	—	—	—	—	—	
		FFS	P.1548	50	—	1000	—	—	—
				75	—	2400	—	—	—
				95	—	4200	—	—	—
		120	—	6600	—	—	—		
		150	—	9500	—	—	—		
		上槽固定	FCC	P.1549	12	—	—	—	—
15	—				—	—	—	70	
19	170				—	—	—	90	
25	320				—	—	—	400	
19	170				—	—	—	90	
25	320				—	—	—	400	
32	350				350	—	150	750	300
38	500				500	—	250	1000	—
45	750				750	—	500	—	—
FC	P.1549		50	1000	1000	1000	750	—	
			63	1500	1500	1500	—	—	
			75	2400	2400	2400	1500	—	
			95	4200	4200	4200	3000	—	
			120	6600	6600	6600	5000	12000	
			150	9500	9500	—	7500	18500	
			195	20000	—	—	10000	—	

固定方法	Catalog No.	页码	适用氮气弹簧								
			GSV	GST	GSH	GSK	GSSC	GSU			
上槽固定	FCB	P.1549	50	—	—	—	—	1800	—		
			63	—	—	—	—	3000	—		
			75	—	—	—	—	4700	—		
			95	—	—	—	—	7500	—		
			32	350	350	—	150	750	300		
			38	500	500	—	250	1000	—		
			45	750	750	—	500	—	—		
			50	1000	1000	1000	750	—	—		
			63	1500	1500	1500	—	—	—		
	FCQ	P.1550	75	2400	2400	2400	1500	—			
			95	4200	4200	4200	3000	—			
			120	6600	6600	6600	5000	12000			
			150	9500	9500	—	7500	18500			
			195	20000	—	—	10000	—			
			FCQB	P.1550	50	—	—	—	—	1800	
					63	—	—	—	—	3000	
					75	—	—	—	—	4700	
					95	—	—	—	—	7500	
支承面固定	FB	P.1551	45	750	750	—	500	—			
			50	1000	1500	1000	750	—			
			75	2400	—	2400	1500	4700			
			95	4200	—	4200	3000	—			
			120	6600	6600	6600	5000	—			
			150	9500	9500	—	7500	18500			
			195	20000	—	—	10000	—			
			FBA	P.1551	45	750	750	—	500	—	
					50	1000	1500	1000	750	—	
	75	2400			—	2400	1500	4700			
	95	4200			—	4200	3000	—			
	120	6600			6600	6600	5000	—			
	150	9500			9500	—	7500	18500			
	195	20000			—	—	10000	—			
	FBB	P.1552			45	750	750	—	500	—	
					50	1000	—	1000	750	—	
			63	1500	1500	1500	—	—			
			75	2400	—	2400	1500	4700			
95			4200	—	4200	3000	—				
120			6600	6600	6600	5000	—				
150			9500	9500	—	7500	18500				
195			20000	—	—	10000	—				
横置			FSA	P.1553	50	1000	1200	1000	750	1800	
	75	2400			2400	2400	1500	4700			
	95	4200			4200	4200	3000	7500			
	120	6600			6600	6600	5000	12000			
	150	9500			9500	—	7500	18500			
	FSD	P.1553			32	350	350	—	150	750	300
					38	500	500	—	250	1000	—
					45	750	750	—	500	—	—
					50	1000	1000	1000	750	1800	—
			63	1500	1500	1500	—	3000	—		
			75	2400	2400	2400	1500	4700	—		
			95	4200	4200	4200	3000	7500	—		
			120	6600	6600	6600	5000	12000	—		
			150	9500	9500	—	7500	18500	—		



a	B	C	d	g	l	Catalog No.	适用氮气弹簧					建议螺栓 3个or 4个		
							GSV	GST	GSH	GSK	GSSC		GSU	
—	20	56.6	7	7	7	FT	38	500	500	—	250	1000	—	CB6-16
50	25	70.7	9	7	7		45	750	750	—	500	—	—	CB8-20
56.5	30	80	13	14.2	13		50	1000	—	1000	750	1800	—	CB12-35
65	30	92	13	14.2	13		63	1500	—	1500	—	3000	—	CB12-35
73.5	30	104	13	14.2	13		75	2400	—	2400	1500	4700	—	CB12-35
92	40	130	17	14.2	13		95	4200	—	4200	3000	7500	—	CB16-40
109.5	50	155	17	14.2	13		120	6600	—	6600	5000	12000	—	CB16-40
138	50	195	21	14.2	13		150	9500	—	—	7500	18500	—	CB20-45
169	58	240	21	16	16		195	20000	—	—	10000	—	—	CB20-45

A	a	B	C	g	d	i	l	Catalog No.	适用氮气弹簧					建议螺栓 2个		
									GSV	GST	GSH	GSK	GSSC		GSU	
76.6	56.6	20	48	9.5	7	2.5	7	FTP	38	500	500	—	250	1000	—	CB6-20
95.7	70.7	25	56	9.5	9	2.5	7		45	750	750	—	500	—	—	CB8-22
110	80.0	30	61	16.7	13	2.5	14.2		50	1000	—	1000	750	1800	—	CB12-35
122	92	30	73	16.7	13	2.5	14.2		63	1500	—	1500	—	3000	—	CB12-35
134	104.0	30	86	16.7	13	2.5	14.2		75	2400	—	2400	1500	4700	—	CB12-35
170	130	40	106	16.7	17	2.5	14.2		95	4200	—	4200	3000	7500	—	CB16-45
205	155.0	50	131	16.7	17	2.5	14.2		120	6600	—	6600	5000	12000	—	CB16-45
245	195	50	170	16.7	21	2.5	14.2		150	9500	—	—	—	18500	—	CB20-50



Order 订货范例

Catalog No.

FT45
FTP63



Delivery 交货期

请通过 **MISUMI** 询价。
<https://www.misumi.com.cn>