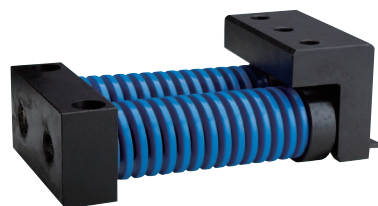


カム戻し用スプリングユニット 並列タイプ
斜楔复位用弹簧组件 并列型

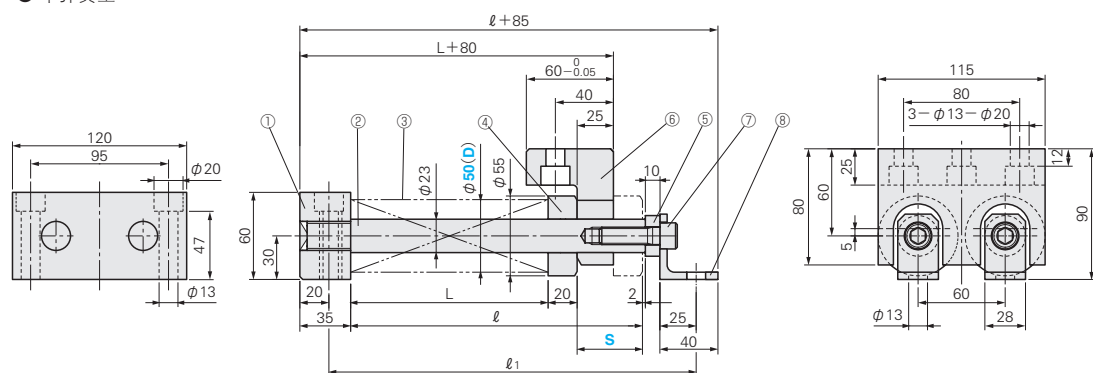
カム

RoHS10

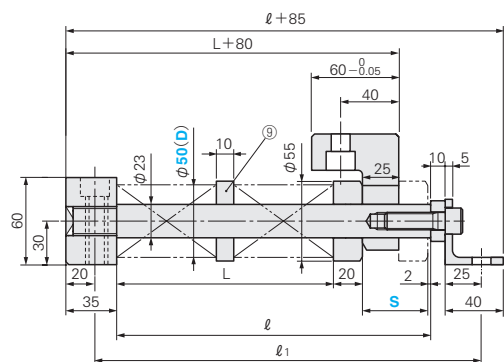


CUSWL 50
CUSWM 50

● 单弹簧型



● 双弹簧型



⊕ 以上示意图为最大负载时的状态。

■ 构成零件表

No.	名称	数量	材质、备注	No.	名称	数量	材质、备注
①	弹簧块	1	SS400	⑥	回位板	1	SS400
②	弹簧导销	2	S45C 55HRC~	⑦	内六角螺栓	2	SCM435 M12×40
③	弹簧	2(4)	请参阅规格表。	⑧	角铁	2	SS400
④	弹簧压块	2	FC250	⑨	轴环	2	FC250
⑤	垫圈	2	SS400				

弹簧		负载N(kgf)		L		ℓ	ℓ ₁	Catalog No.	D	S			
型号	弹簧型	min.	max.	min.时	max.时								
X-SWL 50-100	单	1987 (202.6)	5400 (550.6)	88	68	110	160	CUSWL	50	20			
X-SWL 50-125	单	1986 (202.5)		110	85	132	182			25			
X-SWL 50-150	单	1987 (202.6)		132	102	154	204			30			
X-SWL 50-150	单	1435 (146.3)		137	102	159	209			35			
X-SWL 50-175	单	1514 (154.3)		159	119	181	231			40			
X-SWL 50-200	单	1573 (160.4)		181	136	203	253			45			
X-SWL 50-250	单	1986 (202.5)		220	170	242	292			50			
X-SWL 50-250	单	1655 (168.8)		225	170	247	297			55			
X-SWL 50-300	单	1987 (202.6)		264	204	286	336			60			
X-SWL 50-300	单	1711 (174.5)		269	204	291	341			65			
X-SWL 50-300	单	1435 (146.3)		274	204	296	346			70			
X-SWM50-125	单	2952 (301.0)		7840 (799.5)	113	93	135			185	CUSWM	50	20
X-SWM50-150	单	2856 (291.2)			136	111	158			208			25
X-SWM50-200	单	3217 (328.1)			179	149	201			251			30
X-SWM50-225	单	2996 (305.5)	203		168	225	275	35					
X-SWM50-250	单	2942 (300.0)	226		186	248	298	40					
X-SWM50-300	单	3162 (322.4)	269		224	291	341	45					
X-SWM50-350	单	3416 (348.4)	311		261	333	383	50					
X-SWM50-350	单	2978 (303.7)	316		261	338	388	55					
X-SWM50-200	双	3983 (406.2)	358		298	380	430	60					
X-SWM50-200	双	3600 (367.1)	363		298	385	435	65					
X-SWM50-225	双	3814 (388.9)	404	334	426	476	70						



Order
订货范例

Catalog No.	D	-	S
CUSWL	50	-	60
CUSWM	50	-	30



Delivery
交货期

请通过 **MISUMI** 询价。
(<https://www.misumi.com.cn>)



Alterations
追加加工

Catalog No.	D	-	S	-	(T)
CUSWL	50	-	60	-	T

Code	Spec.
T	弹簧改为东发弹簧

斜楔

斜楔组件

斜楔·
相关零件