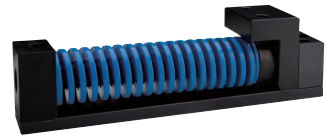


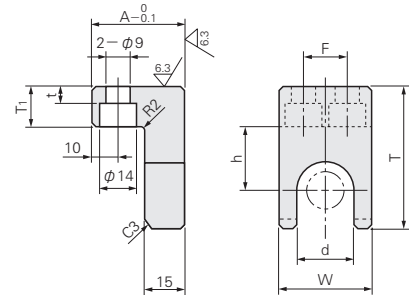
カム戻し用スプリングユニット 初圧無しタイプ
斜楔复位用弹簧组件 无初压型

カム

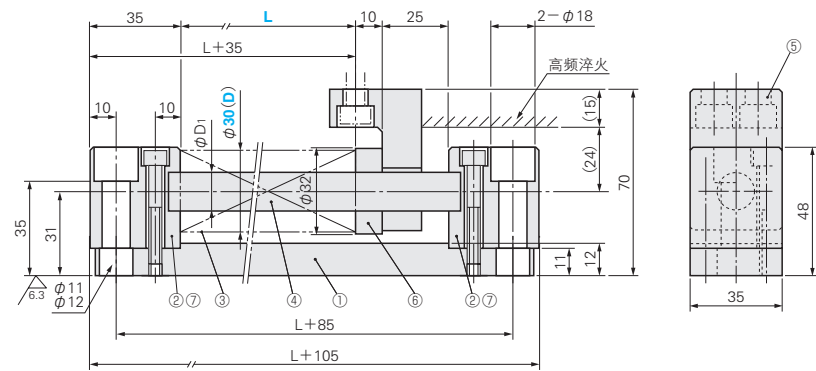
RoHS10



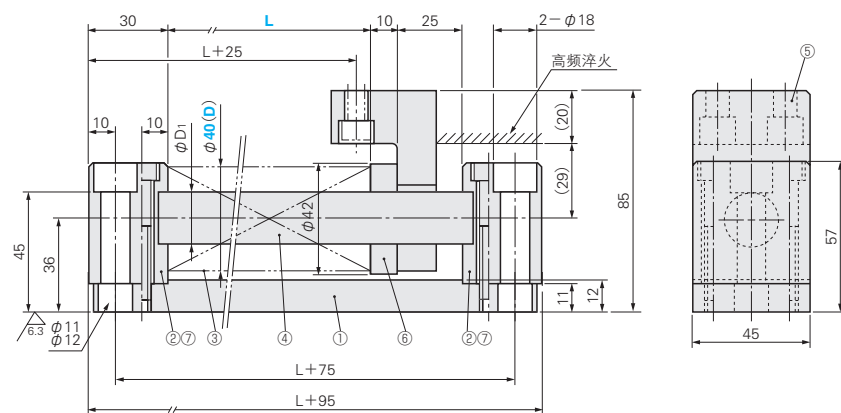
⑤ SURP (回位板)



CUSL 30



CUSL 40
CUSF 40



■ 构成零件表

No.	名称	数量	材质、备注	No.	名称	数量	材质、备注
①	底板	1	SS400	⑤	回位板	1	SS400
②	弹簧块	2	SS400	⑥	垫圈	1	FC250
③	弹簧	1	米思米“X-”弹簧	⑦	内六角螺栓	4	SCM435
④	弹簧导销	1	S45C				

弹簧	标准值100万次		标准值30万次		弹簧常数 N/mm [kgf/mm]	D1	Catalog No.	D	L		
	行程	负载 N (kgf)	行程	负载 N (kgf)							
X-SWL30-100	32	949 (97)	40	1186 (121)	29.7[3.02]	14	CUSL	30	100		
X-SWL30-125	40		50		23.7[2.42]				125		
X-SWL30-150	48		60		19.8[2.02]				150		
X-SWL30-175	56	1694 (173)	70	2117 (216)	16.9[1.73]			19	CUSL	40	125
X-SWL40-125	40		60		35.3[3.60]						150
X-SWL40-150	48		70		30.2[3.08]						175
X-SWL40-175	56		80		26.5[2.70]	200					
X-SWL40-200	64	1003 (102)	100	1254 (128)	21.2[2.16]	20	CUSF			40	250
X-SWL40-250	80		75		16.7[1.70]						90
X-SWF40-90	36	1003 (102)	45	1254 (128)	27.9[2.84]			20	CUSF	40	125
X-SWF40-125	50		62.5		20.1[2.05]						150
X-SWF40-150	60		75		16.7[1.70]						



Order 订货范例
Catalog No. CUSL 30 - 125
CUSF 40 - 125



Delivery 交货期
请通过 **MISUMI** 询价。
(<https://www.misumi.com.cn>)



Alterations 追加加工
Catalog No. CUSL 30 - 125 - T
Code Spec.
T 弹簧改为东发弹簧

⑤ 回位板

适用	W	A	T	d	F	h	T1	t	Catalog No.	D
CUSL30	35	35	53	21	18	24	15	5	SURP	30
CUSL40	45	40	69	25	25	29	20	10		40
CUSF40										



Order 订货范例
Catalog No. SURP 30



Delivery 交货期
请通过 **MISUMI** 询价。
(<https://www.misumi.com.cn>)

斜楔

斜楔组件

斜楔·
相关零件