

斜楔主动板

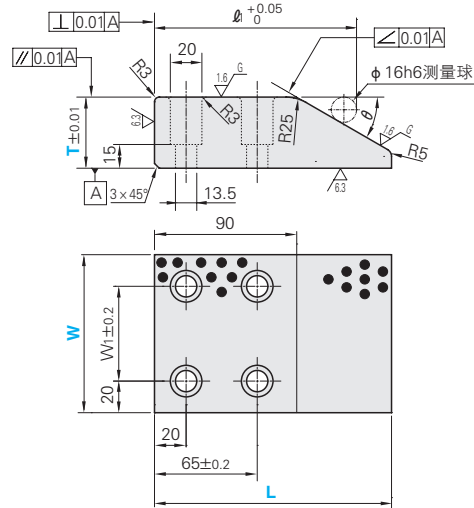
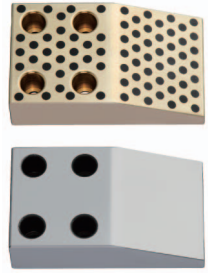
— VDI3357 —

斜楔主动板

— 25° / 30°小型 —

RoHS10

DCSHW
DCSHS



■ 材质 DCSHW 高力黄铜
 石墨(镶嵌)
 S45C
■ 硬度 DCSHS 55HRC~
 (高频淬火)

⊙ 不附带螺钉 ⊙ 容许尺寸偏差无公差规范, 符合DIN ISO 2768-m的要求。

θ	ℓ ₁	W ₁	VDI 代号 (铜合金)	VDI 代号 (钢)	Catalog No.			
					Type	W	L	T
20	143.37	60	VDI3357-H-801	VDI3357-H-841	DCSHW (铜合金) DCSHS (钢)	100	170	45
		85	VDI3357-H-802	VDI3357-H-842		125		
		110	VDI3357-H-803	VDI3357-H-843		150		
		160	VDI3357-H-804	VDI3357-H-844		200		
30	127.86	60	VDI3357-H-811	VDI3357-H-851	100	150	45	
		60	VDI3357-H-812	VDI3357-H-852	100	170	60	
		85	VDI3357-H-813	VDI3357-H-853	125	150	45	
		85	VDI3357-H-814	VDI3357-H-854	125	170	60	
		110	VDI3357-H-815	VDI3357-H-855	150	150	45	
		110	VDI3357-H-816	VDI3357-H-856	150	170	60	
		160	VDI3357-H-817	VDI3357-H-857	200	150	45	
		160	VDI3357-H-818	VDI3357-H-858	200	170	60	



Order 订货范例
Catalog No. - L - T
DCSHW 100 - 170 - 45
DCSHS 150 - 170 - 60



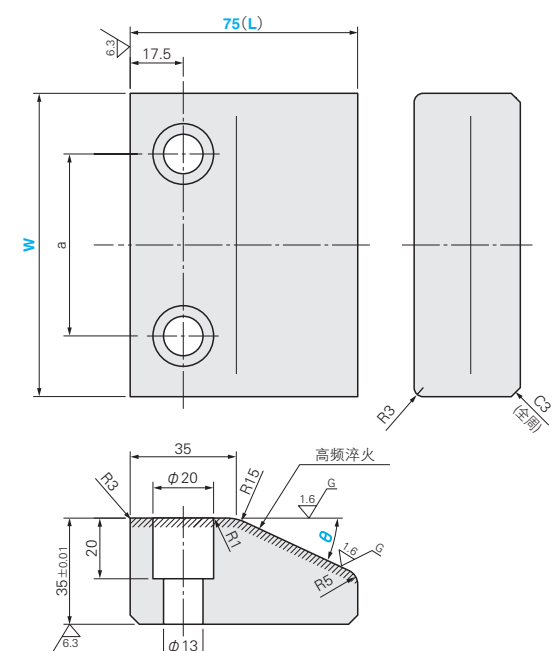
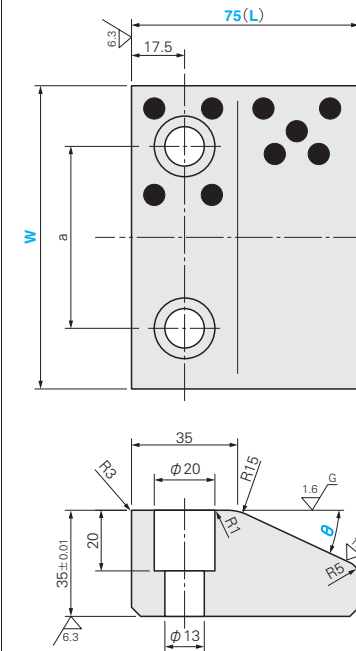
Delivery 交货期
请通过 **MISUMI** 询价。
(<https://www.misumi.com.cn>)

RoHS10



CSCHW

CSCHS



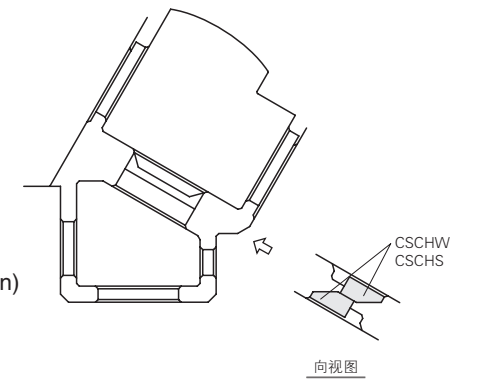
■ 材质 高力黄铜
 石墨(镶嵌)

■ 材质 SK5
■ 硬度 // // 部高频淬火
 58~62HRC

安装螺栓		a	Catalog No.	W	L	θ
规格	数量					
M12×40	2	60	CSCHW CSCHS	* 100	* 75	* 25
						* 30
				* 150		25
						30



Example 使用范例



Order 订货范例
Catalog No. W - L - θ
CSCHW 100 - 75 - 30



Delivery 交货期
● 带 * 符号 (仅CSCHW) ● 左述以外
 库存品 请通过 **MISUMI** 询价。
 (<https://www.misumi.com.cn>)

⊙ 隔日上海·广州发货 (P.41)
(17:00前订购的库存品可当日发货。)
⊙ 数量 ≥ 20 时, 请另询交货期。