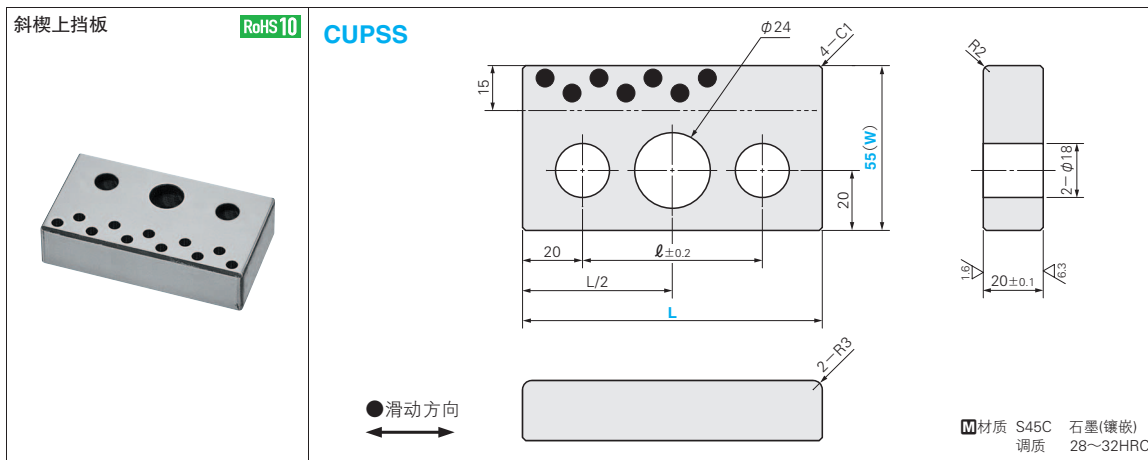


ℓ	W	Catalog No.	W (nominal)	L
50	27.5	CSIPF CSIPW	28	100
75				125
100				150
50	37.5		38	100
75				125
100				150
50	47.5	48	100	125
75				150

Order 订货范例 Catalog No. **CSIPW** W(公称尺寸) **38** - **L** **100**

Delivery 交货期 请通过 **MISUMI** 询价。
 (https://www.misumi.com.cn)

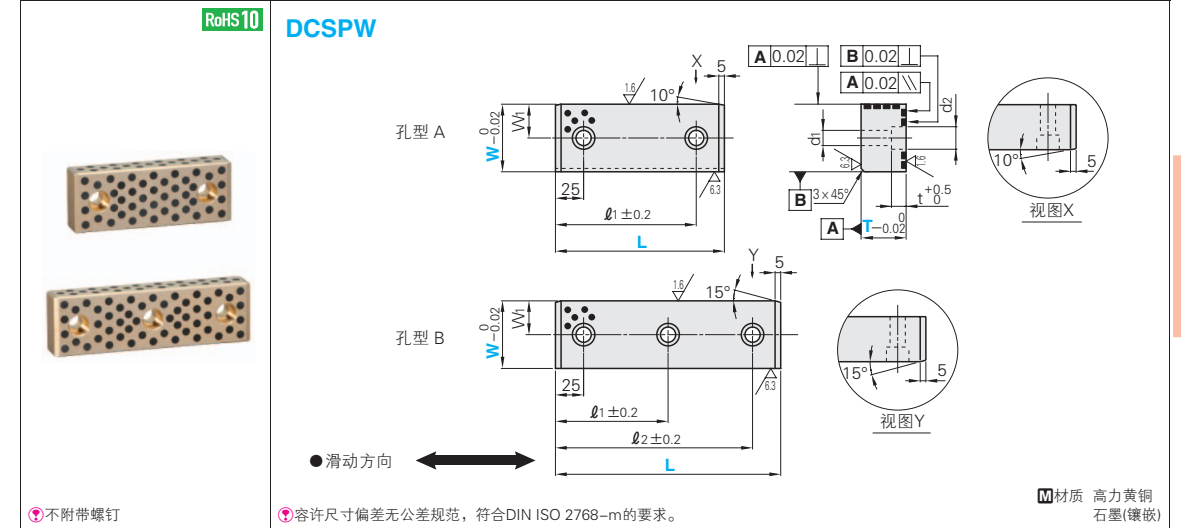


ℓ	Catalog No.	W	L
60	CUPSS	55	100
85			125
110			150

Order 订货范例 Catalog No. **CUPSS** (W) **55** - **L** **100**

Delivery 交货期 请通过 **MISUMI** 询价。
 (https://www.misumi.com.cn)

Example 使用范例



孔型	W ₁	ℓ ₁	ℓ ₂	d ₁	d ₂	t	VDI 代号	Catalog No.		L	T
								Type	W		
A	12.5	85	-	9	15	8.5	VDI3357-C-301	DCSPW	25	110	12
							VDI3357-C-302			120	
				11	18	10.5	VDI3357-C-311			110	15
				VDI3357-C-312	120						
B	30	100	175	13.5	20	13	VDI3357-C-321		60	125	30
							VDI3357-C-322			150	
							VDI3357-C-323			160	
A	-	125	-	-	-	-	VDI3357-C-331			40	150
							VDI3357-C-332	160			
B	100	175	-	-	-	-	VDI3357-C-333	200			

Order 订货范例 Catalog No. **DCSPW 60** - **160** - **30**

Delivery 交货期 请通过 **MISUMI** 询价。
 (https://www.misumi.com.cn)