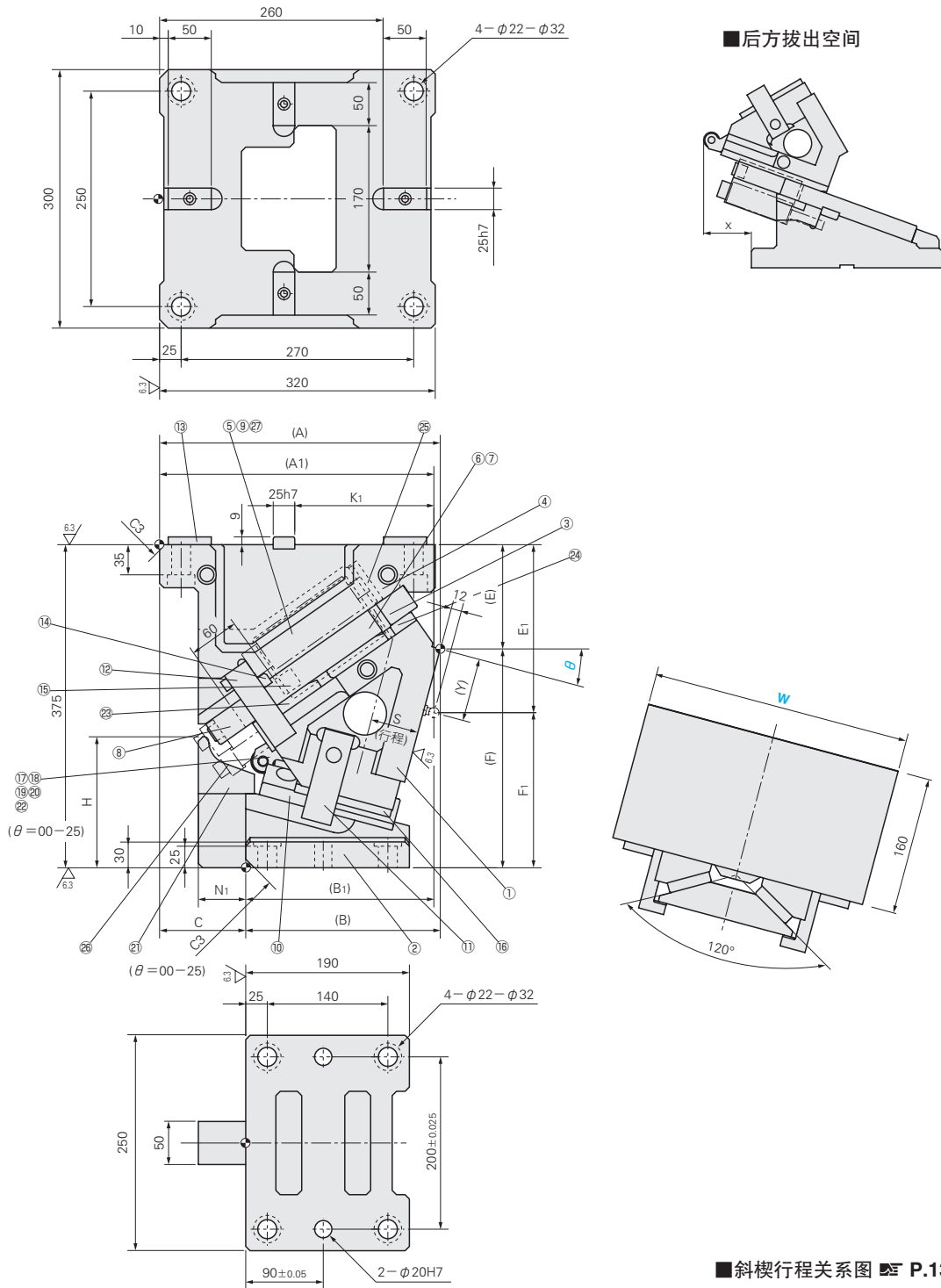
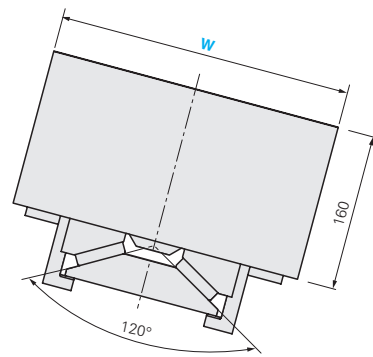


## MEFNS300/400 ( $\theta=00-45$ )



■后方拔出空间



■斜楔行程关系图 P.1343  
■构成零件表 P.1347

W	$\theta$	A	A <sub>1</sub>	B	B <sub>1</sub>	C	E	E <sub>1</sub>	F	F <sub>1</sub>	H	K <sub>1</sub>	N <sub>1</sub>	Y	x
300 400	00	313	325	175	187	138	98	180	277	195	114	193	55	82	45
	05	317.15	322.13	192.15	197.13	125	104.18	185	270.82	190	127	182.5		80.07	59
	10	324.13	322.54	209.13	207.54	115	111.86	190	263.14	185	139	172		77.23	67
	15	325.82	318.41	225.82	218.41	100	121.01	195	253.99	180	152	161.5		73.39	77
	20	327.08	314.95	242.08	229.95	85	131.59	200	243.41	175	164	151		68.43	85
	25	334.71	317.01	259.71	242.01	75	138.65	205	236.35	170	182	140.5	50	67.61	88
	30	327.83	302.37	272.83	247.37	55	146.89	215	228.11	160	152	130	45	71.72	108
	35	334.51	303.07	289.51	258.07	45	159.17	225	215.83	150	159.7	121	35	71.97	113
	40	325.46	284.32	300.46	259.32	25	167.3	235	207.7	140	167.7	112	30	78.3	129
	45	324.84	276.04	317.84	269.04	7	179.23	245	195.77	130	178.3	103	30	81.01	134

行程 S	加工力KN (tonf)	总重量 kg		Catalog No.	W	$\theta$	弹簧型号
		W=300	W=400				
38.6	451.1 (46.0)	153.2	160.2	MEFNS	300 400	00	GK ISO NGK NISO
42.6		152.5	159.5			05	
46.7		151.4	158.4			10	
50.9		154.1	161.1			15	
55.3		148.2	155.2			20	
60.0		150.2	157.3			25	
65.1		147.3	154.3			30	
70.8		148.0	155.0			35	
77.1		146.2	153.3			40	
84.5		148.6	155.6			45	

### ■弹簧类型

弹簧型号	弹簧规格	弹簧力N (kgf)			备注
		$\theta$	初压	下死点前5mm 终压	
GK	K500-080	—	—	10668(1088)	—
ISO	$\phi 50 \times 203$	00	1314(134.0)	9198(937.9)	矩形弹簧(常数=65.7N/mm)
		05			
		10			
		15			
		20			
		25			
		30			
		35			
40					
45					
NGK	—	—	—	—	无氮气弹簧
NISO	—	—	—	—	无矩形弹簧



Order 订货范例

Catalog No. MEFNS W -  $\theta$  - 弹簧型号 300 - 40 - GK



Alterations 追加加工

Catalog No. MEFNS W -  $\theta$  - 弹簧型号 - (N·NF) 300 - 15 - NISO - N  
请通过 MISUMI 询价。  
(<https://www.misumi.com.cn>)



Delivery 交货期

请通过 MISUMI 询价。  
(<https://www.misumi.com.cn>)

Alterations	Code	Spec.
	N	定位销孔加工 在底座上加工2处 $\phi 16H7$ 定位销孔。
	NF	氮气弹簧不充入氮气 仅适用于弹簧型号GK