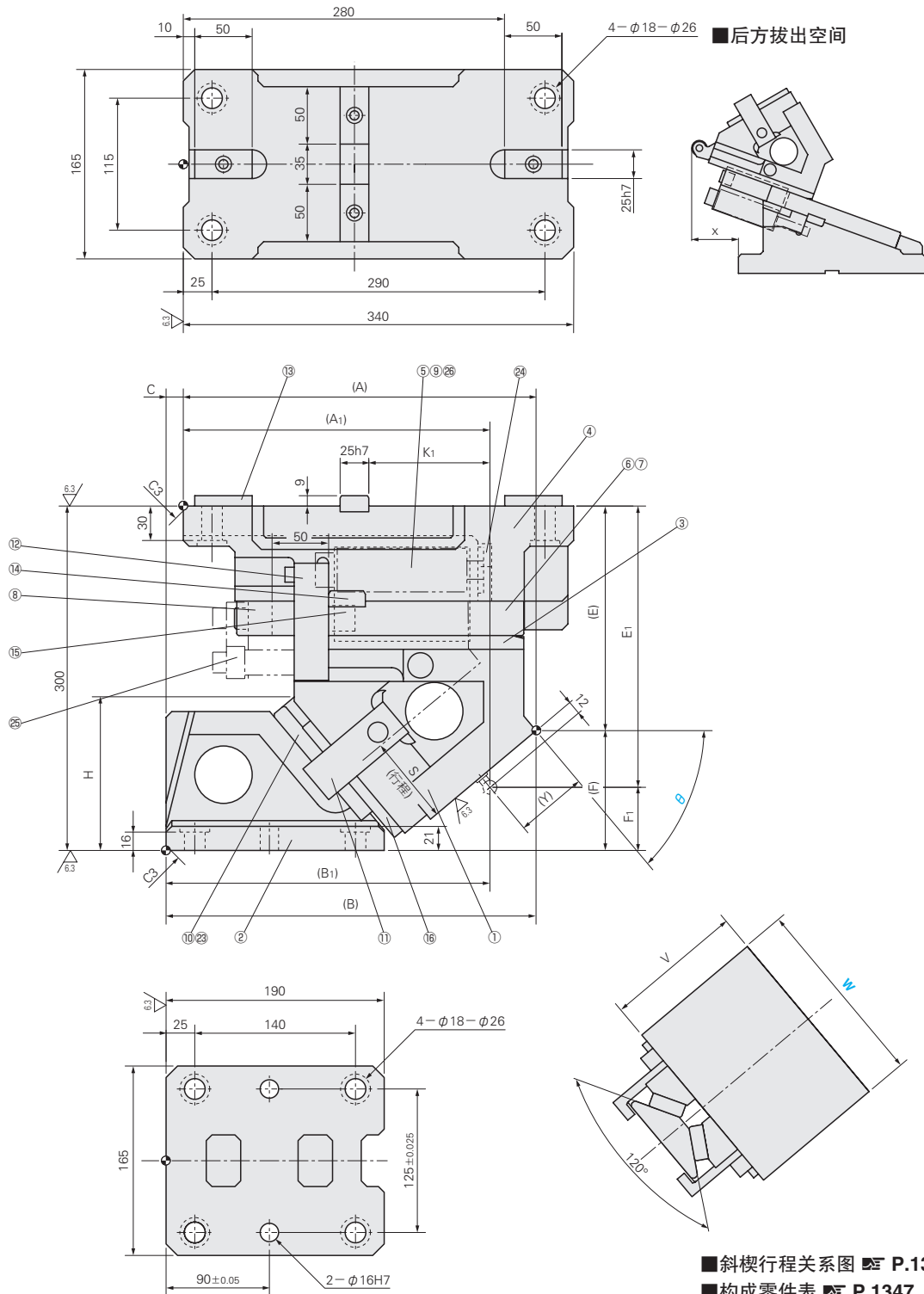


MEFNS165 ($\theta=50-60$)



■斜楔行程关系图 P.1343
■构成零件表 P.1347

W	θ	A	A ₁	B	B ₁	C	E	E ₁	F	F ₁	H	K ₁	V	Y	x
165	50	307.27	267.1	322.27	282.1	15	195.63	245	104.37	55	136.3	105.5	120	62.51	81
	55	296.59	253.67	328.59	285.67	32	210.3	255	89.7	45	139.6	120	125	60.8	88
	60	288.56	238.54	333.56	283.54	45	222.26	265	77.74	35	143.2	113		64.69	95

行程 S	加工力KN (tonf)	总重量 kg	Catalog No.	W	θ	弹簧型号
77.8	294.2 (30.0)	64.3	MEFNS	165	50	GK ISO NGK NISO
87.2		65.2			55	
100.0		66.6			60	

■弹簧类型

弹簧型号	弹簧规格	弹簧力N (kgf)			备注
		θ	初压	下死点前5mm 终压	
GK	TU250-064	—	—	— 3430(350)	—
ISO	$\phi 40 \times 178$	50	449(45.8)	2550(260.1)	矩形弹簧(常数=44.9N/mm)
		55		2564(261.4)	
		60		2582(263.3)	
NGK	—	—	—	—	无氮气弹簧
NISO	—	—	—	—	无矩形弹簧

Order 订货范例
Catalog No. W - θ - 弹簧型号
MEFNS 165 - 60 - ISO

Delivery 交货期
请通过 **MISUMI** 询价。
(<https://www.misumi.com.cn>)

Alterations 追加加工
Catalog No. W - θ - 弹簧型号 - (N·NF)
MEFNS 165 - 60 - GK - NF
请通过 **MISUMI** 询价。
(<https://www.misumi.com.cn>)

Alterations	Code	Spec.
	N	定位销孔加工 在底座上加工2处 $\phi 16H7$ 定位销孔。
	NF	氮气弹簧不充入氮气 ①仅适用于弹簧型号GK