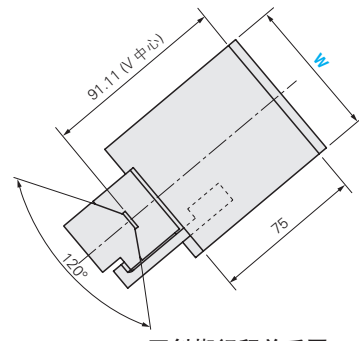
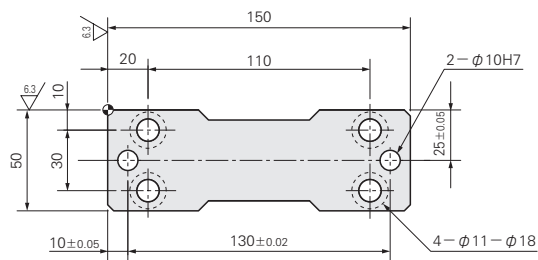
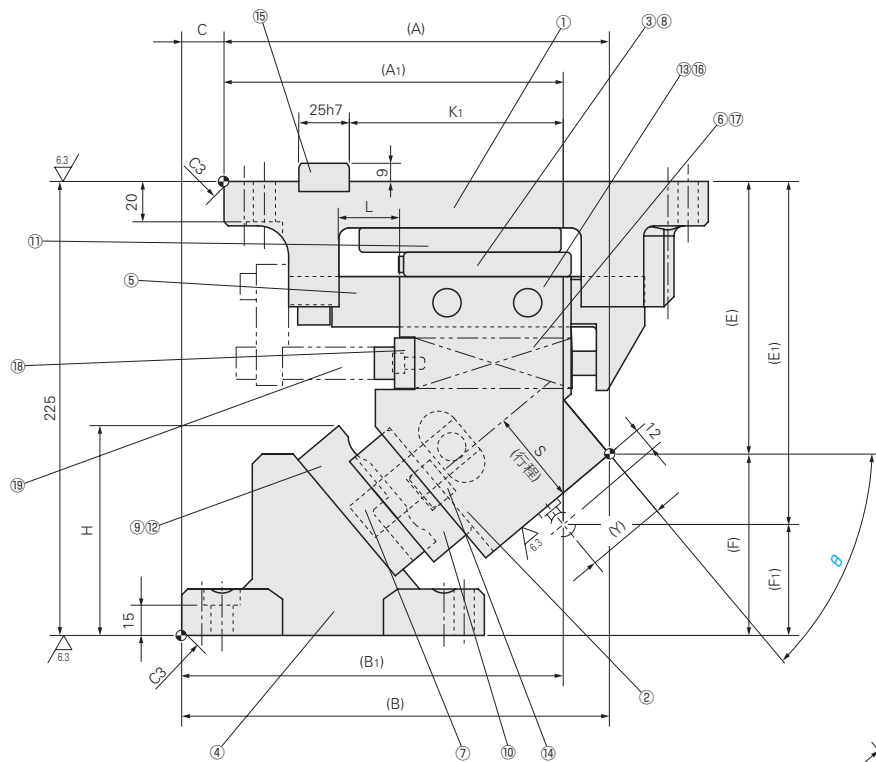
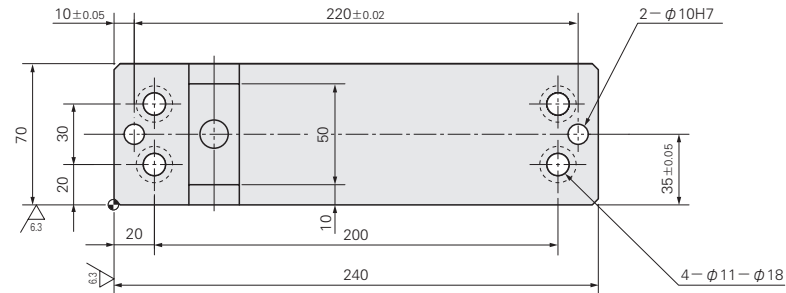


## MEFNS70 (θ = 45-60)



■斜楔行程关系图 P.1343  
■构成零件表 P.1347

W	θ	A	A <sub>1</sub>	B	B <sub>1</sub>	C	E	E <sub>1</sub>	F	F <sub>1</sub>	H	K <sub>1</sub>	L	Y
70	45	198.15	181.4	200.15	183.4	2	131.28	165	93.72	60	96.1	110.5	30	35.68
	50	190.95	168.09	211.95	189.09	21	135.15	170	89.85	55	104	106		39.92
	55	190.51	170.02	213.51	193.02	23	146	175	79	50	104.8	101.5	25	33.41
	60	185.81	167.99	220.81	202.99	35	155.86	180	69.14	45	106.3	98.5		27.5

行程 S	加工力KN (tonf)	总重量 kg	Catalog No.	W	θ	弹簧型号
42.3	98.1 (10.0)	13.8	MEFNS	70	*45	*GK ISO NGK NISO
46.7		13.9				
43.6		14.1				
50.0		14.5				

### ■弹簧类型

弹簧型号	弹簧规格	弹簧力N (kgf)			备注
		θ	初压	下死点前5mm 终压	
GK	M2-38.1-Red	-	-	2350(240.0)	-
ISO	φ25×115	45	69(7.0)	588(60.0)	矩形弹簧(常数=19.6N/mm)
		50		594(60.6)	
		55	88(9.0)	521(53.2)	
		60		529(54.0)	
NGK	-	-	-	-	无氮气弹簧
NISO	-	-	-	-	无矩形弹簧

Order 订货范例  
Catalog No. W - θ - 弹簧型号  
MEFNS 70 - 55 - ISO

Delivery 交货期  
•带\*符号  
•左述以外  
库存品  
请通过 **MISUMI** 询价。  
(<https://www.misumi.com.cn>)  
隔日上海·广州发货 P.41  
数量≥5时, 请另询交货期。

Alterations 追加加工  
Catalog No. W - θ - 弹簧型号 - (NF)  
MEFNS 70 - 50 - GK - NF  
请通过 **MISUMI** 询价。  
(<https://www.misumi.com.cn>)

Alterations	Code	Spec.
	NF	氮气弹簧不充入氮气 仅适用于弹簧型号GK