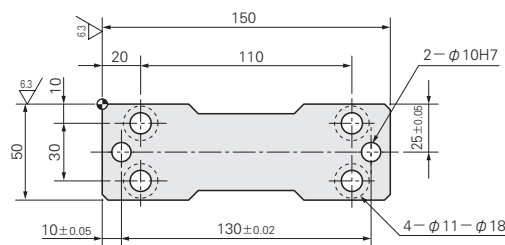
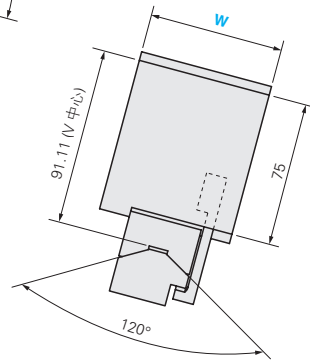
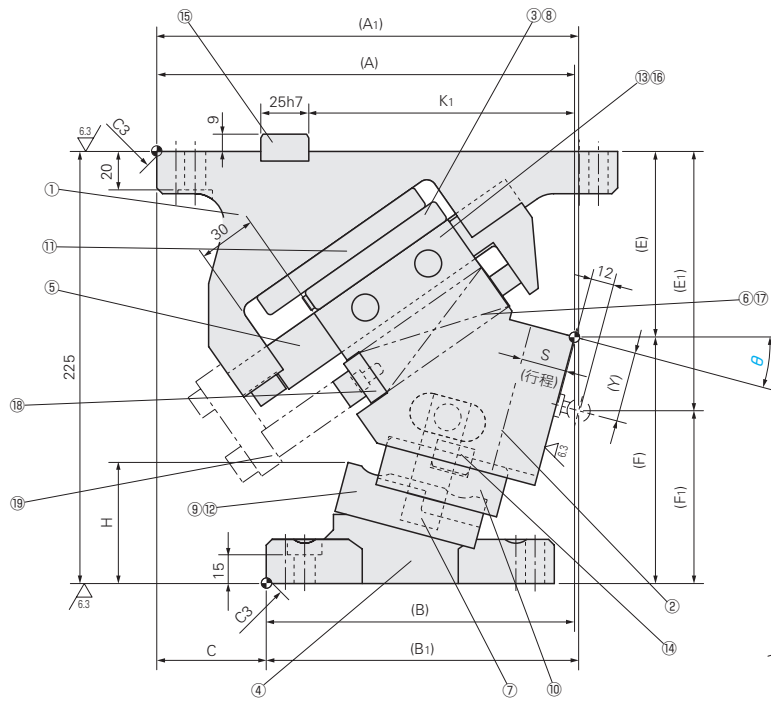
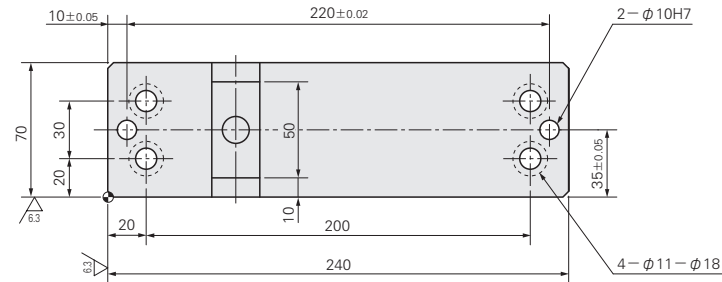


### MEFNS70 (θ = 00-40)



■斜楔行程关系图 P.1343

■构成零件表 P.1347

W	θ	A	A <sub>1</sub>	B	B <sub>1</sub>	C	E	E <sub>1</sub>	F	F <sub>1</sub>	H	K <sub>1</sub>	Y
70	00	237.37	249.37	135.37	147.37	102	85	120	140	105	46.4	155.5	35
	05	234.87	243.53	142.87	151.53	92	86.28	125	138.72	100	53.9	149.5	37.82
	10	232.82	237.74	151.82	156.74	81	88.76	130	136.24	95	60.9	145	39.76
	15	217.54	219.67	160.54	162.67	57	96.59	135	128.41	90	63.1	140.5	36.55
	20	224.52	222.62	172.52	170.62	52	99.67	140	125.33	85	70.5	134.5	38.55
	25	223.46	218.26	181.46	176.26	42	105.45	145	119.55	80	75.7	130	38.04
	30	211.54	204.03	181.54	174.03	30	112.99	150	112.01	75	79.4	125.5	35.81
	35	210.68	198.86	193.68	181.86	17	117.2	155	107.8	70	86.8	119.5	37.74
40	204.84	191.19	200.84	187.19	4	125.07	160	99.93	65	90.6	115	35.53	

行程 S	加工力KN (tonf)	总重量 kg	Catalog No.	W	θ	弹簧型号
19.3	98.1 (10.0)	16.1	MEFNS	70	*00	*GK ISO NGK NISO
21.3		15.4			*05	
23.3		14.8			*10	
25.4		14.1			*15	
27.6		14.1			20	
30.0		14.0			*25	
32.6		13.8			30	
35.4		13.7			*35	
38.6	13.8	*40				

### ■弹簧类型

弹簧型号	弹簧规格	弹簧力N (kgf)			备注	
		θ	初压	下死点前5mm 终压		
GK	M2-38.1-Red	-	-	2350(240.0)	-	
ISO	φ25×115	00	69(7.0)	504(51.4)	657( 67.0)	矩形弹簧(常数=19.6N/mm)
		05		519(53.0)		
		10		531(54.2)		
		15		541(55.2)		
		20		551(56.2)		
		25		559(57.0)		
		30		566(57.8)		
35	574(58.6)					
40	580(59.2)					
NGK	-	-	-	-	无氮气弹簧	
NISO	-	-	-	-	无矩形弹簧	



Order 订货范例

Catalog No. MEFNS W - θ - 弹簧型号  
MEFNS 70 - 30 - ISO



Alterations 追加加工

Catalog No. MEFNS W - θ - 弹簧型号 - (NF)  
MEFNS 70 - 15 - GK - NF  
请通过 MISUMI 询价。  
(https://www.misumi.com.cn)



Delivery 交货期

•带\*符号  
库存品

●隔日上海·广州发货 P.41  
●数量≥5时, 请另询交货期。

•上述以外

请通过 MISUMI 询价。  
(https://www.misumi.com.cn)

Alterations	Code	Spec.
	NF	氮气弹簧不充入氮气 ●仅适用于弹簧型号GK