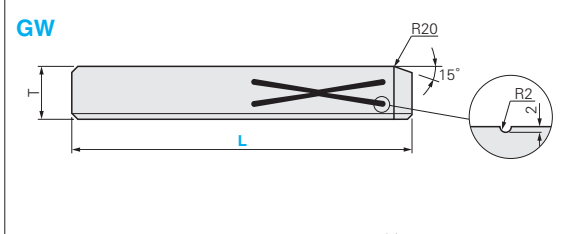
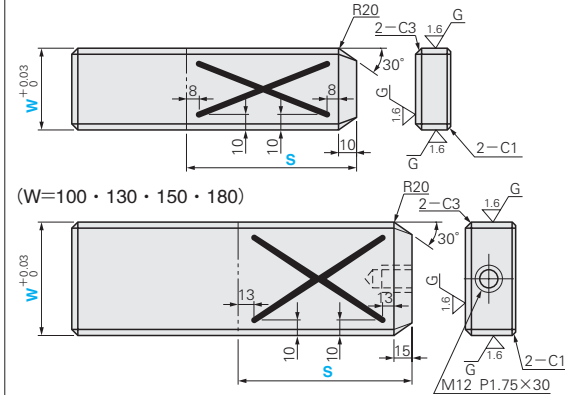


RoHS10

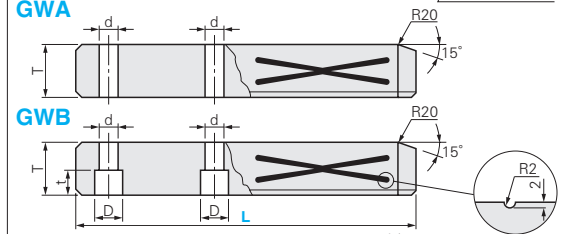
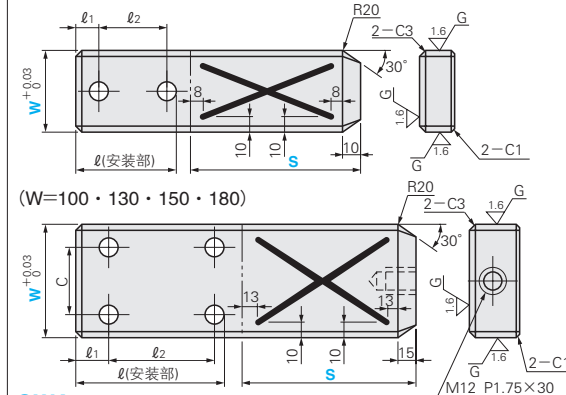


无螺栓孔型
(W=50·70)



滑动部(S)
M 材质 S45C H 硬度 55HRC ~ (高频淬火)

螺栓孔型
(W=50·70)



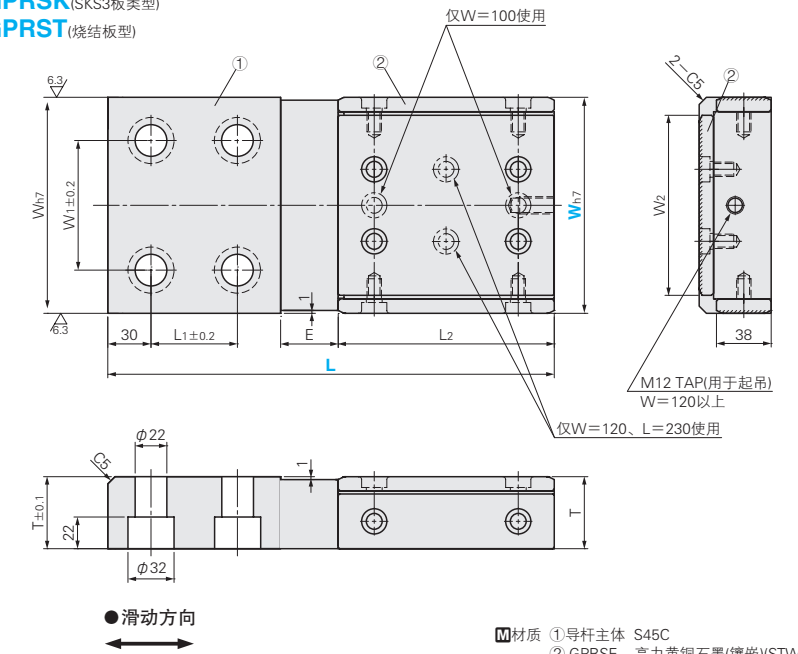
滑动部(S)
M 材质 S45C H 硬度 55HRC ~ (高频淬火)

T	GWA · GWB							Catalog No.		L 指定单位10mm				
	ℓ	ℓ ₁	ℓ ₂	C	d	D	t	Type	W					
30	90	20	50	—	18	26	18	GWA GWB	50	60	150~180			
35	110	25	60	—					22	32	22	70	90	190~250
												100	120	230~350
45	150	30	90	60	22	32	22		130	150	270~320			
									180	210	330~400			
50	160	35	90	100	22	32	22		150	180	300~380			
			120						210	390~500				
			150						240	460~550				
60	220	35	150	120	22	32	22		180	200	380~470			
			110						120					

Order 订货范例 Catalog No. GW 100 - S 180 - L 350

Delivery 交货期 11 天发货
①上海·广州发货
②数量≥51时, 请另询交货期。

GPRSE (铜合金板型)
GPRSK (SKS3板类型)
GPRST (烧结板型)



M 材质 ①导杆主体 S45C
② GPRSE 高力黄铜石墨(镶嵌)(STW)
GPRSK SKS3石墨(镶嵌)(SPTH)
GPRST 特殊烧结合金(STZ)

Wh7	W1	W2	L1	L2	T	E	②安装用螺栓数	Catalog No.	W	L
100	0 -0.035	60	75	60	75	45	6	GPRSE GPRSK GPRST	100	230
				100	125					280
			120	150	330					
			120	150	390					
120	0 -0.040	100	60	60	75	50	8		120	230
				100	125					280
			120	150	330					
			120	150	390					
150	0 -0.040	90	125	60	125	50	8		150	280
				100	125					330
			120	150	390					
			140	150	430					

Order 订货范例 Catalog No. W - L
GPRSE 100 - 280
GPRSK 120 - 390
GPRST 150 - 330

Delivery 交货期 请通过 Misumi 询价。
(<https://www.misumi.com.cn>)