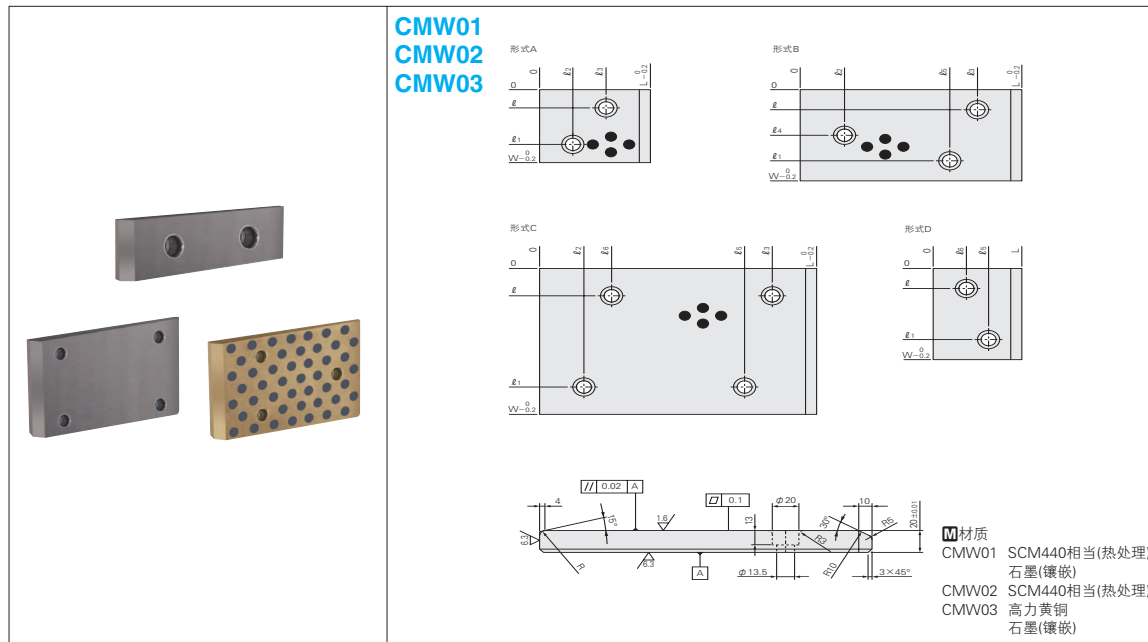


自潤滑滑板

自潤滑滑板用垫片

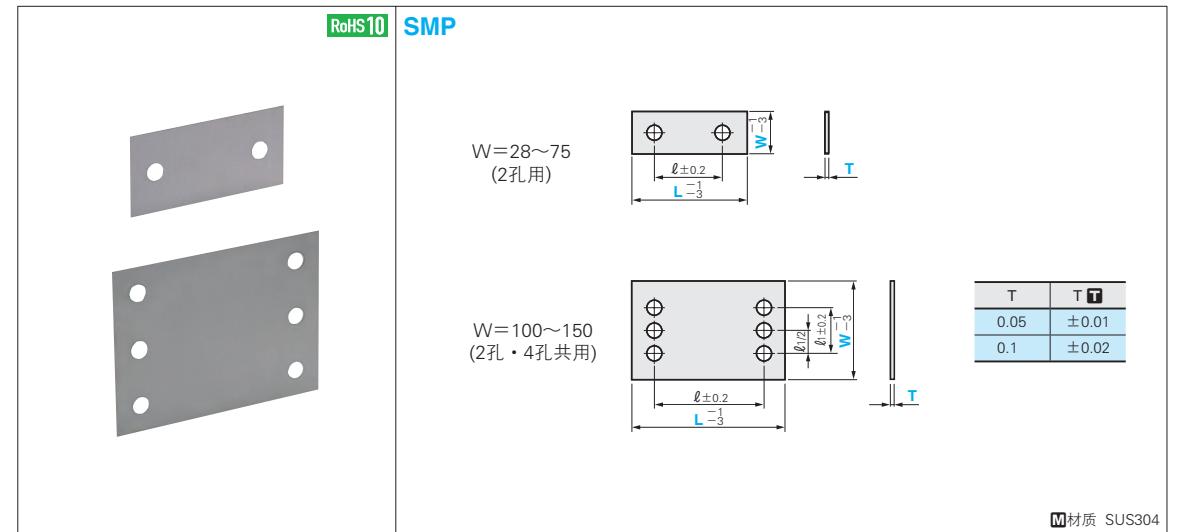


材質
 CMW01 SCM440相当(热处理) 石墨(镶嵌)
 CMW02 SCM440相当(热处理) 高力黄铜
 CMW03 高力黄铜 石墨(镶嵌)

形式	安装 螺钉	W	L	w1	w2	w3	l1	l2	l3	l4	NAAMS 代码			Catalog No.	
											钢 + 石墨型	钢型	铜合金类型	系列名	No.
A	2	50	100	25	-	25	30	-	-	60	W015010	W025010	W035010	CMW01 CMW02 CMW03	5010
											W015015	W025015	W035015		5015
											W015020	W025020	W035020		5020
	80	20	-	60	30	-	-	60	-	110	W018010	W028010	W038010		8010
											W018015	W028015	W038015		8015
											W018020	W028020	W038020		8020
B	3	100	20	-	40	-	40	-	210	W018025	W028025	W038025	8025		
										W018031	W028031	W038031	8031		
										W018031	W028031	W038031	8031		
D	2	100	22	-	78	30	-	-	60	W011050	W021050	W031050	1050		
										W011080	W021080	W031080	1080		
										W011010	W021010	W031010	1010		
A	2	125	25	-	100	30	-	-	110	W011015	W021015	W031015	1015		
										W011020	W021020	W031020	1020		
										W011025	W021025	W031025	1025		
B	3	125	25	62	100	40	-	-	135	W011025	W021025	W031025	1025		
										W011031	W021031	W031031	1031		
										W011031	W021031	W031031	1031		
C	4	125	25	-	100	40	-	-	185	W011225	W021225	W031225	1225		
										W011231	W021231	W031231	1231		
										W011231	W021231	W031231	1231		
A	2	160	30	-	130	30	-	-	60	W011610	W021610	W031610	1610		
										W011615	W021615	W031615	1615		
										W011615	W021615	W031615	1615		
B	3	160	30	80	130	40	-	-	135	W011620	W021620	W031620	1620		
										W011625	W021625	W031625	1625		
										W011625	W021625	W031625	1625		
C	4	160	30	-	130	40	65	-	250	W011631	W021631	W031631	1631		
										W011631	W021631	W031631	1631		
										W011631	W021631	W031631	1631		

Order 订货范例	Catalog No.
	系列名 No.
	CMW01 5020

Delivery 交货期 请通过 **Misumi** 询价。
 (https://www.misumi.com.cn)



T	T
0.05	±0.01
0.1	±0.02

材質 SUS304

l	l1	Catalog No.	W	L	T
45	50	SMP	28	75	0.05
50				100	
75				125	
100				150	
150				200	
200				300	
45	50	SMP	38	75	0.05
50				100	
75				125	
100				150	
150				200	
200				300	
45	100	SMP	48	75	0.1
50				100	
75				125	
100				150	
150				200	
200				300	
45	150	SMP	58	75	0.1
50				100	
75				125	
100				150	
150				200	
200				300	
25	200	SMP	75	75	0.1
50				100	
75				125	
100				150	
150				200	
200				300	

Order 订货范例	Catalog No.	W	L	T
	SMP	75	100	0.1

Delivery 交货期 请通过 **Misumi** 询价。
 (https://www.misumi.com.cn)

- 适用自潤滑滑板。
- MWF・MWFT P.1144
 - SEW・SEWT P.1145
 - STW・STWT P.1146
 - SEZ・SEZT P.1153
 - STZ・STZT P.1154

スライド関連部品

滑动导向件