




交货期短缩



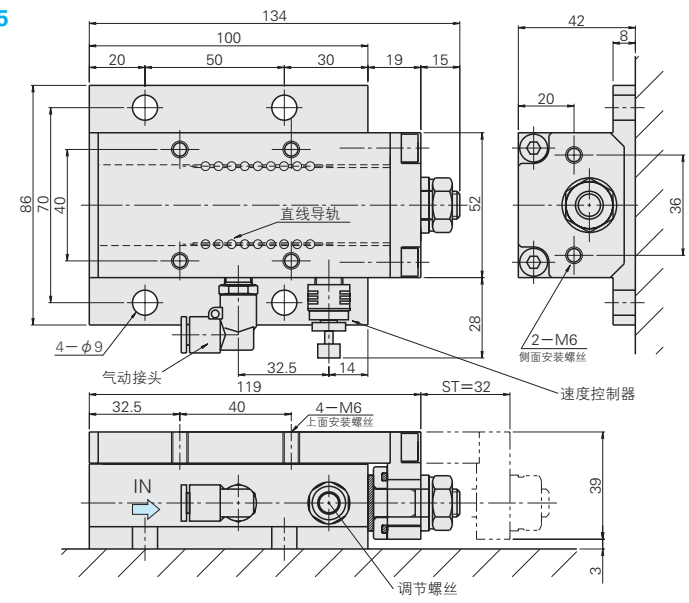
交货期短缩

RoHS 10



<MISUMI独创规格>

MREE15



直線导轨
速度控制器
气动接头
调整螺丝
2-M6 侧面安装螺丝
4-φ9
4-M6 上面安装螺丝
ST=32
IN
39
3
134
100
20
50
30
19
15
42
8
20
36
86
70
40
52
119
32.5
14
32.5
40
4-M6 上面安装螺丝
3

- 使用压力: 0.3~0.6MPa (3.1~6.1kgf/cm²)
- 最大行程ST: 32mm
- 最大搬送负载: 150N(15.3kgf)
- 使用温度: 0~60℃
- 配管用软管直径: φ6
- 最大倾斜角度: 8度
- 米思米不承诺此产品品牌。

Order 订货范例 Catalog No. **MREE15**

Delivery 交货期 **5** 天发货

① 上海·广州发货
② 数量≥20时, 请另询交货期。

- ### ■特长
- 本装置只要接上空气配管, 就能通过振动搬送废料。
 - 不必担心象皮带输送机那样, 必需接通AC电源或发生皮带断裂。
 - 无须象气缸那样, 进行电磁阀等的配线。
 - 由于采用滚珠式直线导轨, 偏心负载较强, 可实现平稳运行。

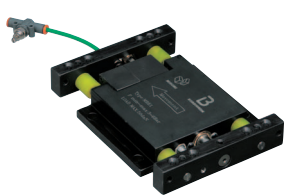
■空气消费量(负载150N)

MPa	L/min
0.3	15
0.4	22
0.5	26
0.6	39

※速度控制器全开时

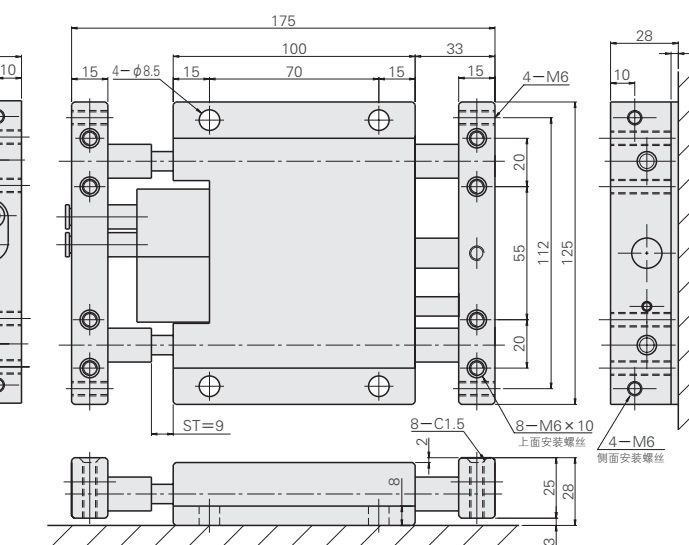
- ### ■使用方法
- 压缩空气(0.3~0.6MPa)接入废料搬送装置的气动接头后, 台面即开始振动。请使用外径6mm、内径4mm的配管用软管。
 - 调节速度控制器的螺丝, 当速度适当时, 在该部位用螺母固定。
 - 为了便于废料搬送, 可改变废料滑板的倾斜度, 也可在废料搬送装置和固定底板之间插入垫板或垫片, 使废料搬送装置倾斜。
 - 安装废料滑板时, 可用平头螺栓安装在装置上面, 也可在侧面的螺丝孔内安装L形角铁, 然后焊接废料滑板。
 - 当滴落到废料滑板上的油量较多时, 请贴上滤油网板(P.1112)。
 - 废料较重时, 请使废料在滑板上均匀分布。
- ### ■注意事项
- 若废料滑板左右安装不均, 过度偏向一个方向时, 则可能会因产生较大的弯曲力矩而导致振动变得迟缓。此时, 请采取在废料滑板上安装滚轮等辅助措施。
 - 请让使用的空气通过①空气滤清器和②润滑油器。否则, 可能会因空气中含有杂质等导致动作不良。
- 滤油网板 P.1112

RoHS 10



<MISUMI独创规格>

MRE50



速度控制器
气动接头(管径φ6)
速度控制器 (IN)
速度控制器 (OUT)
ST=9
8-C1.5
8-M6×10 上面安装螺丝
4-M6 侧面安装螺丝
28
10
15
4-φ8.5
15
70
15
33
15
4-M6
20
55
112
125
20
10
3
28
3
25
28
3

- 使用压力: 0.3~0.6MPa (3.1~6.1kgf/cm²)
- 最大行程ST: 9mm
- 最大搬送负载: 500N(51kgf)
- 使用温度: 0~60℃
- 附件 速度控制器
配管用软管: φ4×100mm
- 米思米不承诺此产品品牌。

Order 订货范例 Catalog No. **MRE50**

Delivery 交货期 **5** 天发货

① 上海·广州发货
② 数量≥20时, 请另询交货期。

- ### ■特长
- 由于MRE50通过改变往返时的速度来搬送材料, 因此也可向高处(max.2°)搬送。
 - 空气的消费量不足MREE的1/2。
 - 由于速度控制器能够设置在外部, 因此即使空间狭小, 调整速度也比较容易。
 - 不必担心象皮带输送机那样, 必需接通AC电源或发生皮带断裂。
 - 无须象气缸那样, 进行电磁阀等的配线。
 - 由于采用滚珠式直线导轨, 偏心负载较强, 可实现平稳运行。

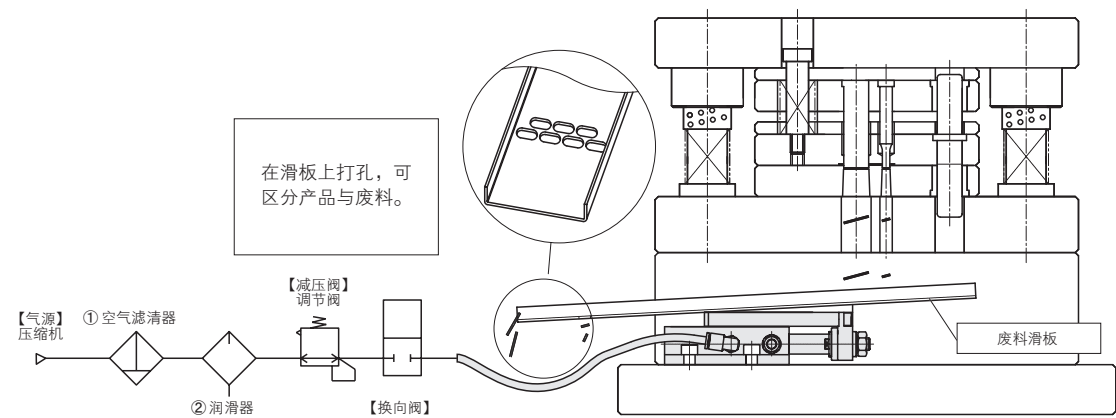
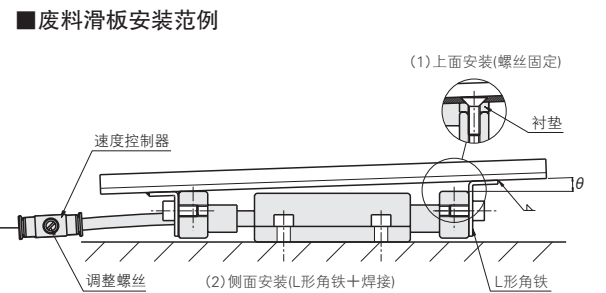
■空气消费量(负载250N)

MPa	L/min
0.3	7
0.4	9
0.5	11
0.6	13

※速度控制器全开时

- ### ■使用方法
- 压缩空气(0.3~0.6MPa)接入废料搬送装置的气动接头后, 台面即开始振动。请使用外径6mm、内径4mm的配管用软管。
 - 调节速度控制器的螺丝, 当速度适当时, 在该部位用螺母固定。
 - 为了便于废料搬送, 可改变废料滑板的倾斜度θ, 也可在废料搬送装置和固定底板之间插入垫板或垫片, 使废料搬送装置倾斜。
 - 安装废料滑板时, 可用平头螺栓安装在装置上面, 也可在侧面的螺丝孔内安装L形角铁, 然后焊接废料滑板。
 - 当滴落到废料滑板上的油量较多时, 请贴上滤油网板(P.1112)。
 - 废料较重时, 请使废料在滑板上均匀分布。

- ### ■注意事项
- 若废料滑板左右安装不均, 过度偏向一个方向时, 则可能会因产生较大的弯曲力矩而导致振动变得迟缓。此时, 请采取在废料滑板上安装滚轮等辅助措施。
 - 请让使用的空气通过①空气滤清器和②油雾分离器。否则, 可能会因空气中含有杂质等导致动作不良。
- 滤油网板 P.1112



搬运用部品

搬运用部品