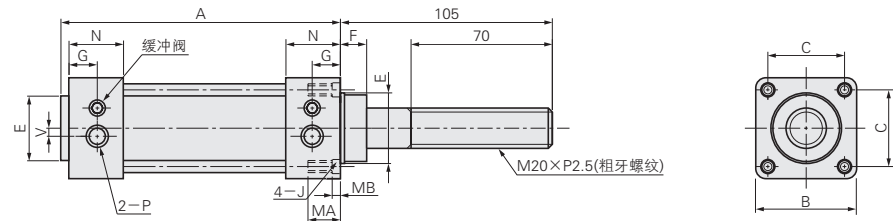


RoHS10



LTHCS (SMC制)



■气缸规格

Type	LTHCS
缸体内径	φ40 φ63
型号	MB
工作方式	双动单杆式
保证耐压力	1.5MPa(15.3kgf/cm ²)
最高使用压力	1.0MPa(10.2kgf/cm ²)
最低使用压力	0.05MPa(0.5kgf/cm ²)
环境温度及使用空气温度	-10~70℃
活塞速度	50~1000mm/s
行程长度公差	$\begin{matrix} +1.0 \\ 0 \end{matrix}$
缓冲	两侧(气垫)
连接口径	φ40: Rc(PT)1/4 φ63: Rc(PT)3/8
安装支持形式	基本形

气缸的理论出力(N) [工作方向: □ → OUT]

气缸内径	使用空气压力 (MPa)				
	0.2	0.3	0.4	0.5	0.6
φ40	251	377	503	629	754
φ63	623	935	1247	1559	1870

负载(kgf) = 负载N × 0.101972

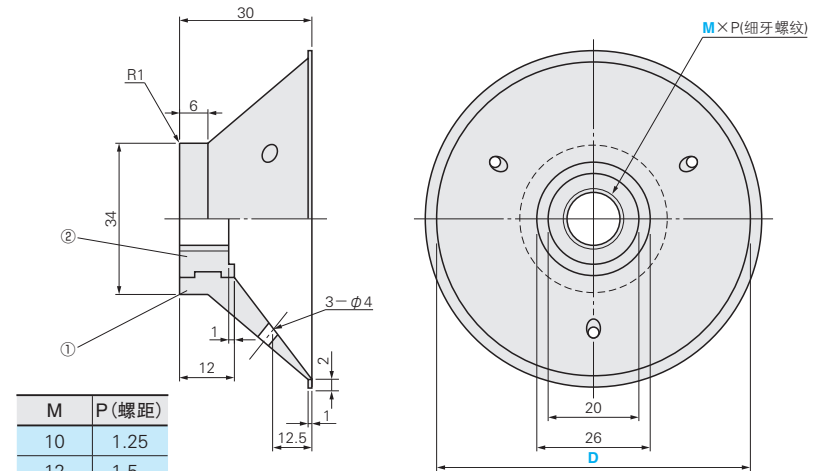
B	C	E	F	G	MA	MB	J	N	P	V	A	Catalog No.		行程
												Type	气缸内径	
52	38	35	13	14	16	4	M6	27	Rc1/4	4	138	LTHCS	40	50
											188		100	
75	56.5	45	14	16.5	16	5	M8	31.5	Rc3/8	9	148	(SMC制)	63	50
											198		100	

Order 订货范例: Catalog No. LTHCS 40 - 100, Type 气缸内径 行程

Delivery 交货期: 7天发货, 上海·广州发货, 数量≥11时, 请另询交货期。

RoHS10

VCH (肖氏硬度: A70)
VCHT (肖氏硬度: A85)



M	P(螺距)
10	1.25
12	1.5
14	1.5

①材质 ①丁腈橡胶(NBR) ②铝合金(A5052)

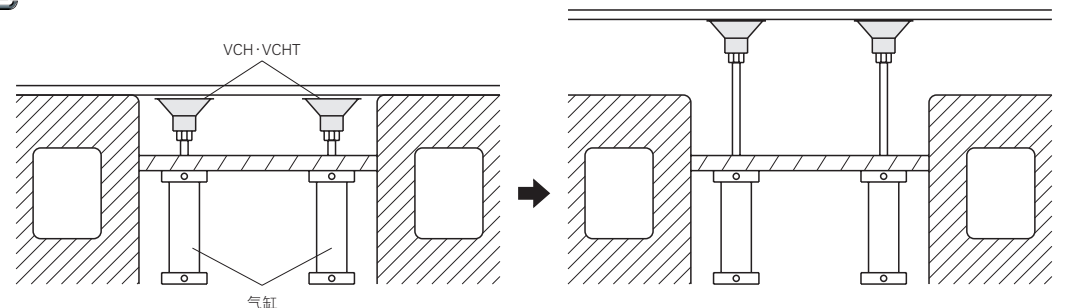
①H硬度 (肖氏)	Catalog No.		M
	Type	D	
A70	VCH	50	10 12 14
		70	
A85	VCHT	70	12 14

- 请在确认气缸活塞杆部螺纹直径的基础上订货。
- 不适用于左页LTHCS的活塞杆。

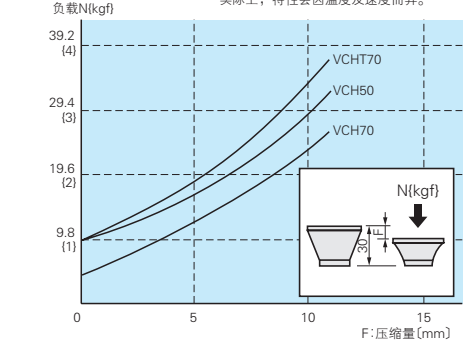
Order 订货范例: Catalog No. VCH 50 - 10, M

Delivery 交货期: 库存品, 隔日上海·广州发货, 17:00前订购的库存品可当日发货, 数量≥101时, 请另询交货期。

Example 使用范例: 可直接安装在市售气缸上, 用于工件提升。



■压缩量vs负载特性图 该图所示为准静态特性。实际上, 特性会因温度及速度而异。



铸件模具
搬运零件