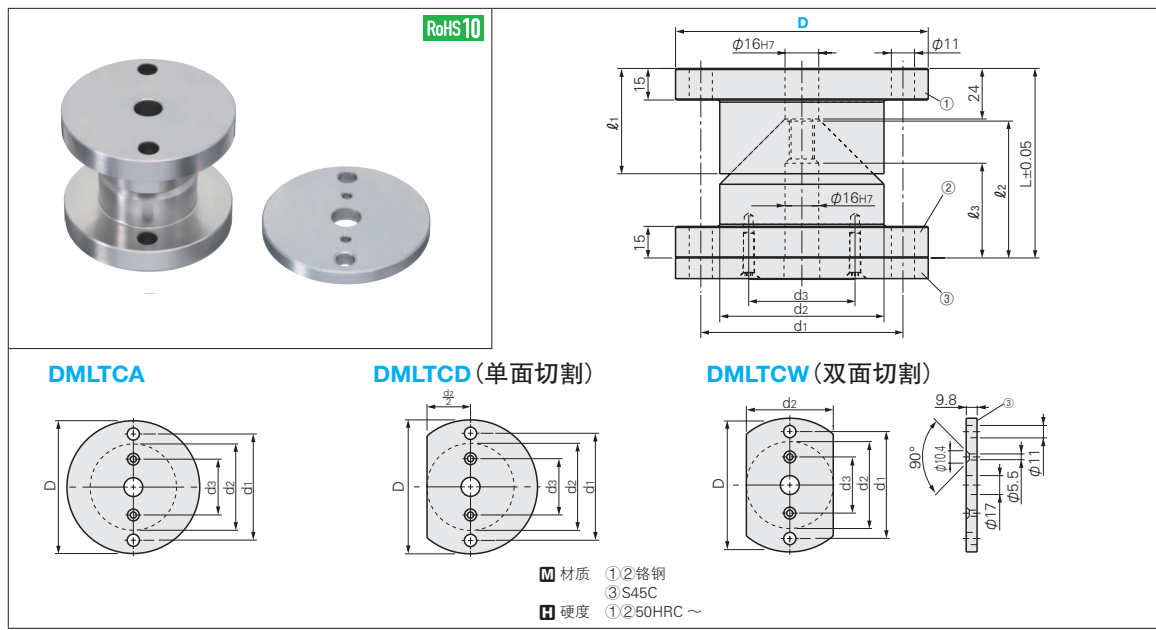


■构成零件表

No.	名称	数量	材质、备注	No.	名称	数量	材质、备注
①	底座	1	FC250	⑧	矩形弹簧	2	φ30-65
②	滑块	1	FC250 石墨(镶嵌)	⑨	内六角螺栓	4	M10×25
③	驱动块	1	FC250	⑩	内六角螺栓	2	M8×20
④	压块	2	SS400 相当	⑪	内六角螺栓	1	M6×10
⑤	弹簧挡块	1	SS400 相当	⑫	带内螺纹定位销	1	φ6(m6)×30
⑥	弹簧导销	1	SS400 相当	⑬	垫圈	2	M8用
⑦	导向板	1	SS400 相当	⑭	垫圈	1	S45C

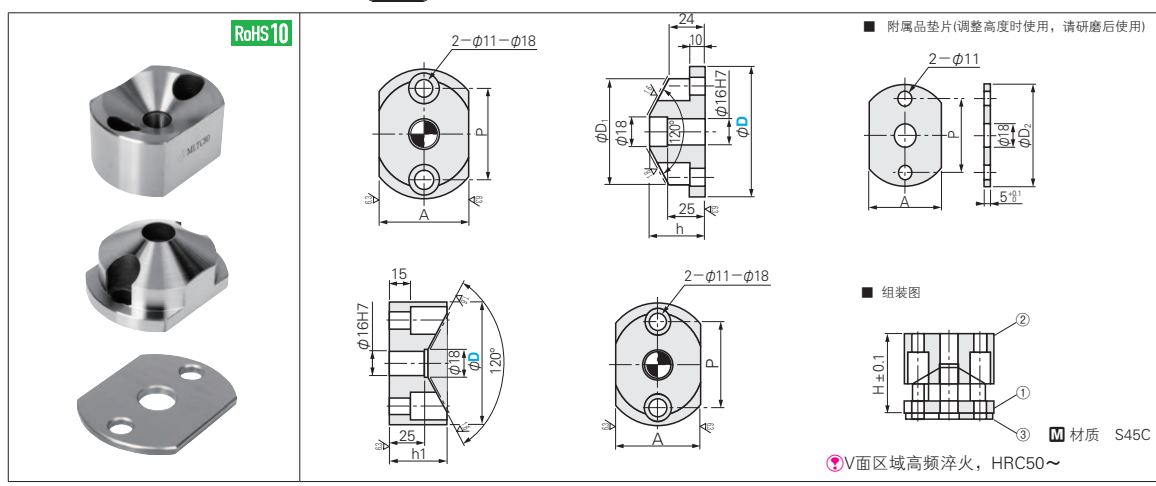
⑧弹簧		H <sub>1</sub>	Catalog No.	L	H
初始负载	最终负载				
141.4N {14.4kgf}	685.3N {69.6kgf}	168.66	SGCT	220	150
		248.66			200
					250
				150	
				200	
				250	

Order 订货范例 Catalog No. **SGCT** L **220** - H **H200** (有导向板)  
 Alterations 追加加工 Catalog No. **SGCT** L **220** - H **H200** - (TF)  
 Delivery 交货期 **21** 天发货  
 Alteration Code **TF** Spec. ⑧号件变更为东发 TF30-65弹簧。



Catalog No.	Type	D	d <sub>1</sub>	d <sub>2</sub>	d <sub>3</sub>	L	l <sub>1</sub>	l <sub>2</sub>	l <sub>3</sub>
DMLTCA DMLTCD DMLTCW		100	76	58	40.5	80	40	55	35
		120	96	78	50.5	90	50	65	45

Order 订货范例 Catalog No. **DMLTCA100** Delivery 交货期  
 请通过 **MISUMI** 询价。  
 (https://www.misumi.com.cn)



A	P	D <sub>1</sub>	h	h <sub>1</sub>	D <sub>2</sub>	H	Catalog No.	D
60	56	65	37	41	78	65	MLTC	80
80	76	85	42	51	98	75		100

Order 订货范例 Catalog No. **MLTC** D **80** Delivery 交货期  
 部件构成表  
 No. 名称 数量 材质、热处理  
 ① 定位凸锥 1 S45C HRC50以上  
 ② 定位凹锥 1 S45C HRC50以上  
 ③ 垫板 1 SS400

■特长  
 •可在确定卸料板动作时高度的同时承受推力负载。  
 •根据安装空间的大小不同，多种规格可供选择。  
 •可通过研磨附属垫板，轻松调整高度。