

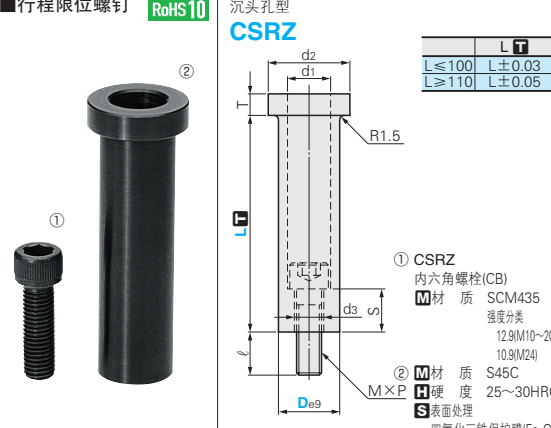
行程限位螺钉

- 沉头孔型 / 分体型 -

NAAMS規格侧销

行程限位螺钉 RoHS 10

沉头孔型 CSRZ

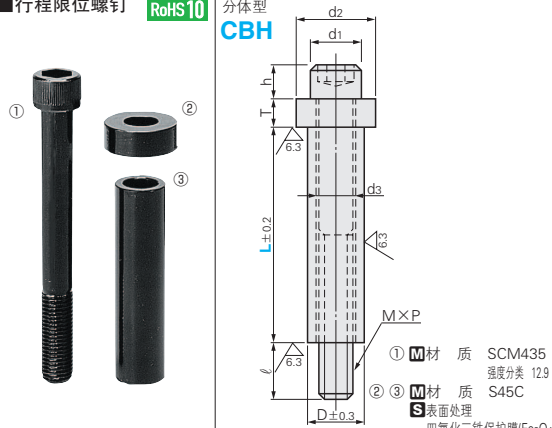


① CSRZ 内六角螺栓(CB)
M 材质 SCM435
强度分类 12.9(M10~20)
10.9(M24)

② M 材质 S45C
③ 硬度 25~30HRC
S 表面处理 四氧化三铁保护膜(Fe₃O₄)

行程限位螺钉 RoHS 10

分体型 CBH



① M 材质 SCM435
强度分类 12.9

② M 材质 S45C
③ S 表面处理 四氧化三铁保护膜(Fe₃O₄)

De9	d1	d2	d3	M×P	附件 螺栓	T	S	ℓ	Catalog No. Type	L	
20	-0.040	15	26	9	8×1.25	CB 8-35	6	20	15	沉头孔型 CSRZ	20 40 50 60 70 80 90
24	-0.092	18	33	11	10×1.5	CB10-45	6	25	20		24 50 60 70 80 90 100
28		20	37	13	12×1.75	CB12-50	8	30	20		28 50 60 70 80 90 100 110
35	-0.050	26	47	17	16×2.0	CB16-60	8	35	25		35 60 70 80 90 100 110 120 130
44	-0.112	32	57	21	20×2.5	CB20-70	8	40	30		44 70 80 90 100 110 120 130

D	d1	d2	d3	h	T	M×P	ℓ	Catalog No.		L
								Type	No.	
25.4	24	36	17.4	16	13	16×2.0	27	25	100 110 120 130 140 150 160 170 180 190 200 210 220 230 240 250 260 280 300	CBH
31.8	30	45	21.8	20	16	20×2.5	34	32	110 120 130 140 150 160 170 180 190 200 210 220 230 240 250 260 280 300	CBH

Order 订货范例

Catalog No. - L

CSRZ 35 - 100

CBH 25 - 180

Alterations 追加加工

Catalog No. - L(LC)

CSRZ 35 - LC110.0

CBH 25 - LC175.0

11 天发货
上海・广州发货
数量≥101时, 请另询交货期。

Delivery 交货期

CSRZ

9 天发货

上海・广州发货
数量≥101时, 请另询交货期。

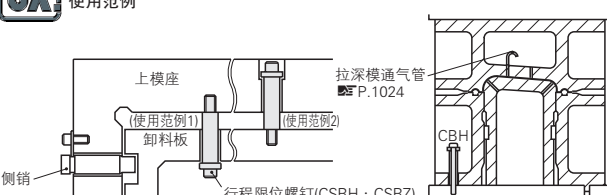
CBH

9 天发货

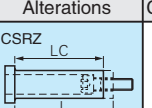
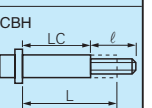
上海・广州发货
数量≥101时, 请另询交货期。

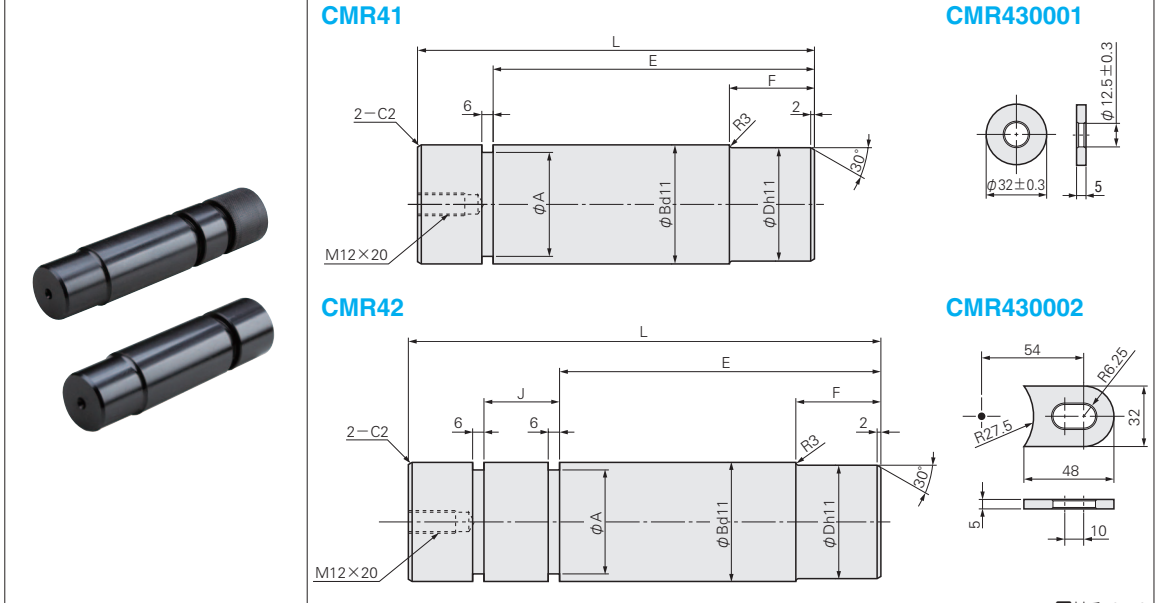
Example 使用范例

侧销与行程限位螺钉并用范例



上模座
拉深模通气管
卸料板
行程限位螺钉(CSRH・CSRZ)

Alterations	Code	Spec.						
	LC	变更行程限位螺钉衬套的L尺寸 Lmin. - 10 ≤ LC < Lmax. 指定单位0.1mm 螺栓规格不变。 S尺寸缩短(L-LC)。						
		变更行程限位螺钉衬套的L尺寸 60 ≤ LC < 300 指定单位0.1mm 按右述ℓ尺寸安装螺栓。						
		<table border="1"> <tr> <th>No.</th> <th>ℓ</th> </tr> <tr> <td>25</td> <td>27~36.9</td> </tr> <tr> <td>32</td> <td>34~43.9</td> </tr> </table>	No.	ℓ	25	27~36.9	32	34~43.9
No.	ℓ							
25	27~36.9							
32	34~43.9							



CMR41

CMR42

CMR430001

CMR430002

M12×20

材质 S45C

B	D	F	E	A	L	NAAMS代码	Catalog No.	
							系列名	No.
25	22	25	75	17	110	R412511	CMR41	2511
35	32	30	95	27	130	R413513		3513
50	47	35	135	42	170	R415017		5017
63	60	45	170	55	210	R416321		6321

B	D	F	E	A	J	L	NAAMS代码	Catalog No.	
								系列名	No.
25	22	25	75	17	20	130	R422513	CMR42	2513
35	32	30	95	27	25	155	R423515		3515
50	47	35	135	42	30	200	R425020		5020
63	60	45	170	55	40	250	R426325		6325

NAAMS代码	Catalog No.	
	系列名	No.
R430001	CMR43	0001
R430002		0002

Order 订货范例

Catalog No.

系列名 No.

CMR43 0001

Delivery 交货期

15 天发货

上海・广州发货
数量≥50时, 请另询交货期。