

独立导柱用衬垫

—合金钢型—



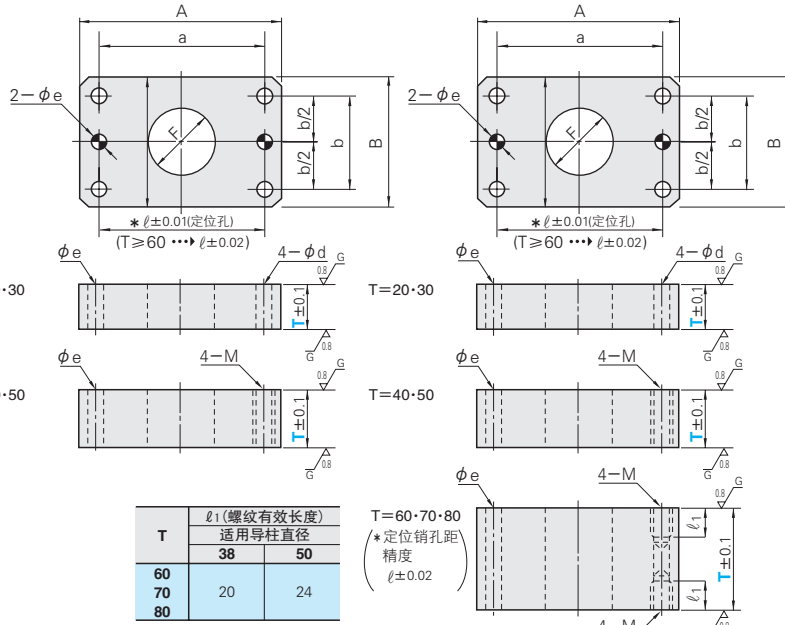
RoHS 10

滑动导座用衬垫

MGSPS (定位孔型)

适用导柱直径: 20 · 25 · 32

适用导柱直径: 38 · 50



板厚平行度: 0.02以下/100mm

材质 SS400

<MISUMI独创规格>

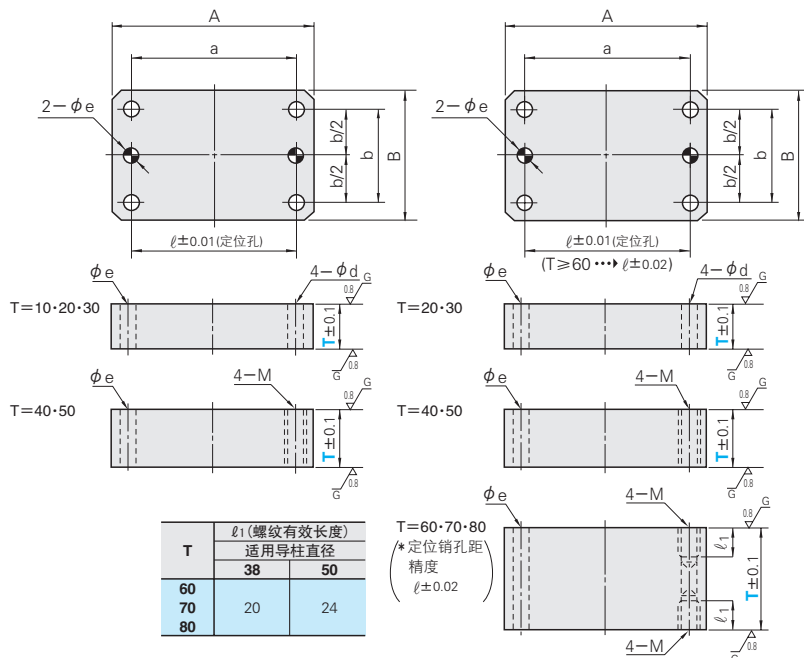
RoHS 10

导柱座用衬垫

MGLPS (定位孔型)

适用导柱直径: 20 · 25 · 32

适用导柱直径: 38 · 50



板厚平行度: 0.02以下/100mm

材质 SS400

<MISUMI独创规格>

适用导柱直径	A	B	a	b	d	M	F	* l ± 0.01 (* T60 · 70 · 80时, l 为 ± 0.02)	eH7	T						
							MGSPS									
20	74	44	56	30	6.6	6	28	56	6	+0.012 0	10	20	30	40		
25	84	48	66	30	9	8	34	66	8	+0.015 0	10	20	30	40	50	
32	100	58	76	36	11	10	42	76	8		10	20	30	40	50	
38	130	75	100	44	11	10	52	100	10		20	30	40	50	60	70
50	155	90	125	60	14	12	62	125	10	20	30	40	50	60	70	80

Catalog No.		T						
Type	适用导柱直径							
滑动导座用	20	10	20	30	40			
	25	10	20	30	40	50		
导柱座用	32	10	20	30	40	50		
	38	20	30	40	50	60	70	80
	50	20	30	40	50	60	70	80



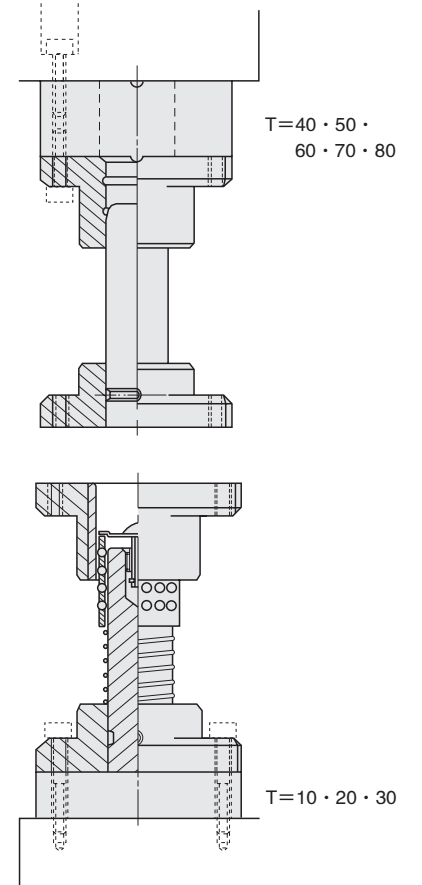
Order 订货范例
Catalog No. — T
MGSPS 20 — 30



Delivery 交货期
5 天发货
● 上海 · 广州发货
● 数量 ≥ 51 时, 请另询交货期。



Example 使用范例



独立导柱组件