

独立导柱用衬垫

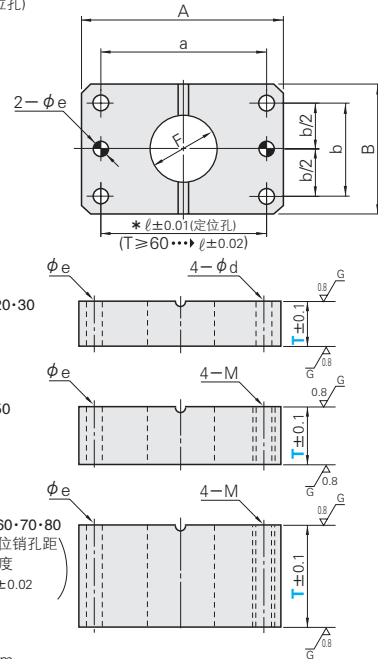
— 铸件型 —



RoHS 10

滑动导座用衬垫

MGBPS (滑动型对应・带定位孔)
MABPS (钢球型对应・带定位孔)



① 板厚平行度: 0.02以下/100mm
② 高度T方向配有拔模角度(2~3°)

材质 FC250

< MISUMI 独创规格 >



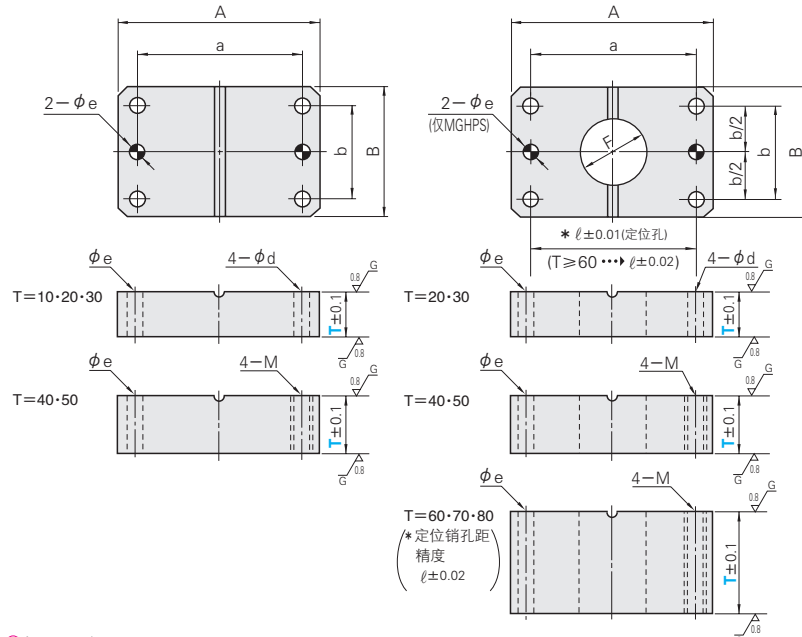
RoHS 10

导柱座用衬垫

MGHPS (定位孔型)

适用导柱直径: 20 · 25 · 32

适用导柱直径: 38 · 50



① 板厚平行度: 0.02以下/100mm
② 高度T方向配有拔模角度(2~3°)

材质 FC250

< MISUMI 独创规格 >



适用导柱直径	A	B	a	b	d	M	F			* $\ell \pm 0.01$ (*T60·70·80时, ℓ 为 ± 0.02 。)	eH7	T
							MGBPS	MABPS	MGHPS			
20	74	44	56	30	6.6	6	22	28	—	56	6	10 20 30 40
25	84	48	66	30	9	8	28	34	—	66	8	10 20 30 40 50
32	100	58	76	36	11	10	34	42	—	76	8	10 20 30 40 50
38	130	75	100	44	11	10	42	52	32	100	10	20 30 40 50 60 70 80
50	155	90	125	60	14	12	52	62	45	125	10	20 30 40 50 60 70 80

Catalog No.		适用导柱直径	T
Type			
滑动型・滑动导座用	MGBPS	20	10 20 30 40
		25	10 20 30 40 50
钢球型・滑动导座用	MABPS	32	10 20 30 40 50
导柱座用	MGHPS	38	20 30 40 50 60 70 80
		50	20 30 40 50 60 70 80



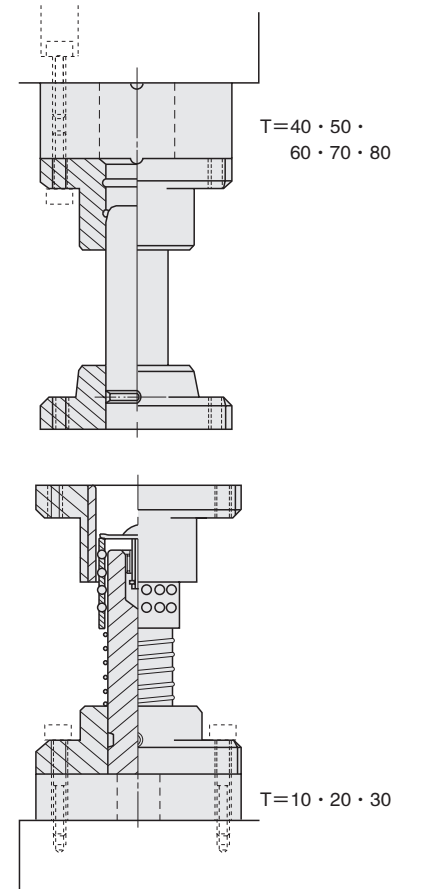
Order 订货范例
Catalog No. — T
MGBPS 20 — 30



Delivery 交货期
5 天发货
① 上海·广州发货
② 数量≥51时, 请另询交货期。



Example 使用范例



独立导柱组件