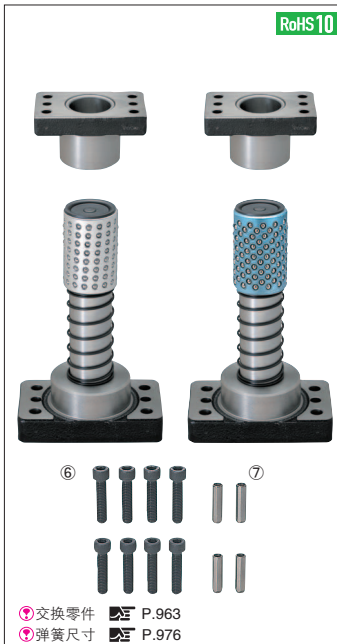




ボールガイドポストセット - 可動ストッパー (アルミ製・樹脂製ボールリテーナ)

# 钢球型独立导柱组件

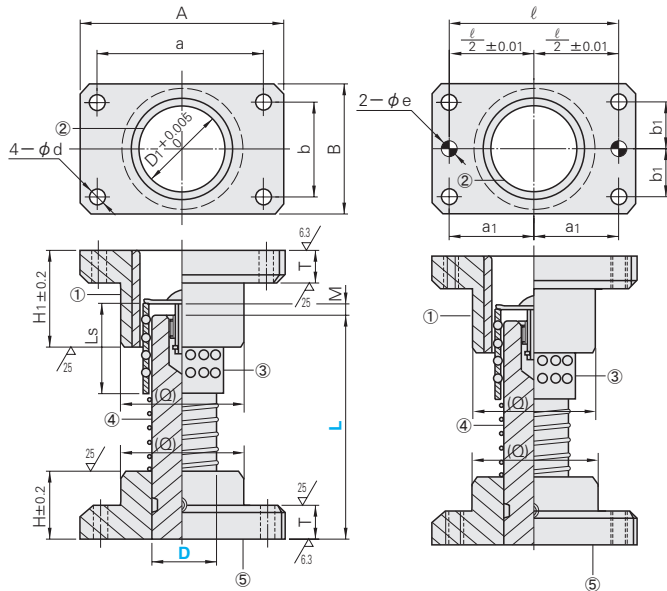
—可动挡块— (铝合金・树脂钢球衬套)



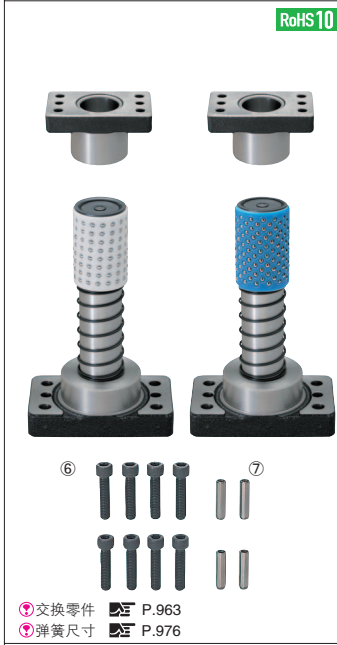
RoHS 10

**MYA** (铝合金型)  
**MYAH** (高刚性铝合金型)

**MYAP** (定位孔・铝合金型)  
**MYAPH** (定位孔・高刚性铝合金型)



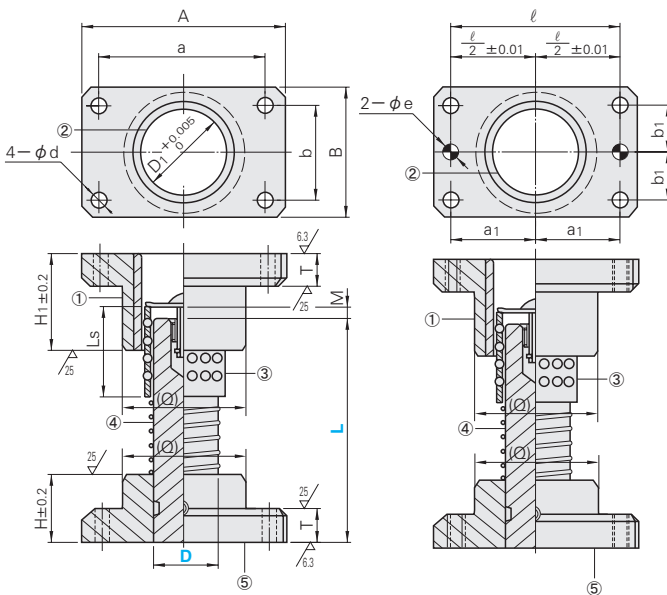
- ① ⑤ M 材质 FC250
  - ② M 材质 SUJ2
  - ③ M 硬度 58HRC~
  - ④ M 材质 铝合金
  - ④ M 材质 SUJ2
  - ④ M 硬度 58HRC~(高频淬火)
- ⑥ 交换零件 P.963  
⑦ 弹簧尺寸 P.976



RoHS 10

**MYJ** (树脂型)  
**MYJH** (高刚性树脂型)

**MYJP** (定位孔・树脂型)  
**MYJPH** (定位孔・高刚性树脂型)



- ① ⑤ M 材质 FC250
  - ② M 材质 SUJ2
  - ③ M 硬度 58HRC~
  - ③ M 材质 POM(聚缩醛树脂)
  - ④ M 材质 SUJ2
  - ④ M 硬度 58HRC~(高频淬火)
- ⑥ 交换零件 P.963  
⑦ 弹簧尺寸 P.976

⑧ 导柱座底面与导柱之间的垂直度: 0.02以下/100(请参阅P.964)

| D  | D1 | A   | B  | a   | b  | d   | H  | H1 | T  | Q参考值 | Ls | M    | 挡块可动量 | l    | a1 | b1 | eH7    | ⑥附属螺栓   | ⑦附属定位销    |
|----|----|-----|----|-----|----|-----|----|----|----|------|----|------|-------|------|----|----|--------|---------|-----------|
| 20 | 26 | 74  | 44 | 56  | 30 | 6.6 | 30 | 50 | 15 | 42   | 50 | 0~20 | 56    | 28   | 15 | 6  | +0.012 | CB 6-30 | MSTM 6-20 |
| 25 | 31 | 84  | 48 | 66  | 30 | 9   | 30 | 50 | 20 | 46   | 50 | 0~20 | 66    | 33   | 15 | 8  | +0.015 | CB 8-35 | MSTM 8-30 |
| 32 | 40 | 100 | 58 | 76  | 36 | 11  | 40 | 60 | 20 | 56   | 60 | 0~25 | 76    | 38   | 18 | 8  | 0      | CB10-40 | MSTM 8-30 |
| 38 | 48 | 130 | 75 | 100 | 44 | 11  | 50 | 70 | 25 | 73   | 70 | 0~29 | 100   | 50   | 22 | 10 | 0      | CB10-45 | MSTM10-40 |
| 50 | 60 | 155 | 90 | 125 | 60 | 14  | 65 | 90 | 25 | 87   | 90 | 0~42 | 125   | 62.5 | 30 | 10 | 0      | CB12-50 | MSTM10-40 |

| Catalog No.  |    | L                   |                 |
|--|----|---------------------|-----------------|
| Type   | D  |                     |                 |
| MYA<br>MYAP<br>MYJ<br>MYJP<br>MYAH<br>MYAPH<br>MYJH<br>MYJPH | 20 | 90 100 110 120      | 130 140 150 160 |
|  | 25 | 90 100 110 120      | 130 140 150 160 |
|  | 32 | 110 120 130 140 150 | 170 180 200     |
|  | 38 | 130 140 150 160     | 160 170 180 200 |
|  | 50 | 170 180 200 220     | 220 240 260     |

Order 订货范例 Catalog No. MYJ 25 - L 90 Delivery 交货期

● MYAP・MYJP绿字规格  
● 左述以外

☑ 隔日上海・广州发货 P.41 (17:00前订购的库存品可当日发货。)  
☑ 数量≥51时, 请另询交货期。

☑ 数量≥51时, 请另询交货期。

Alterations 追加加工 Catalog No. MYAP 50 - L(LC) - (M・B・H・N・C...etc.)

☑ 天发货  
☑ 上海・广州发货  
☑ 数量≥51时, 请另询交货期。

| Alterations | Code | Spec.  |
|-------------|------|--|
|             | LC   | 变更导柱长度<br>指定单位1mm<br>LCmin. ≤ LC < Lmax.<br>追加加工详细 P.964                                 |
|             | M    | 行程限位块安装加工<br>加工行程限位块安装用螺纹。<br>☑ D20不适用<br>追加加工详细 P.964                                   |
|             | B    | 滑动导座・导柱座成型加工<br>加工凸缘面。如果逆型使用, 可降低模具高度。<br>☑ B・H可并用。<br>☑ 导柱长度自导柱座底面开始计算。<br>追加加工详细 P.964 |
|             | H    | 导柱座底面  |

| Alterations | Code | Spec.  |   |   |   |    |    |   |    |    |   |    |    |   |    |     |    |    |     |    |
|-------------|------|--|---|---|---|----|----|---|----|----|---|----|----|---|----|-----|----|----|-----|----|
|             | BKC  | 变更滑动导座侧H1尺寸公差<br>H1±0.2 ⇔ ±0.1<br>☑ D20不适用   |   |   |   |    |    |   |    |    |   |    |    |   |    |     |    |    |     |    |
|             | HKC  | 变更导柱座侧H尺寸公差<br>H±0.2 ⇔ ±0.1<br>☑ D20不适用  |   |   |   |    |    |   |    |    |   |    |    |   |    |     |    |    |     |    |
|             | N    | 定位销孔加工<br>在导柱座上加工2处定位销孔。<br>☑ 适用于 MYA・MYJ<br>☑ 不带定位销。<br><table border="1"> <thead> <tr> <th>D</th> <th>l</th> <th>e</th> </tr> </thead> <tbody> <tr> <td>20</td> <td>56</td> <td>6</td> </tr> <tr> <td>25</td> <td>66</td> <td>8</td> </tr> <tr> <td>32</td> <td>76</td> <td>8</td> </tr> <tr> <td>38</td> <td>100</td> <td>10</td> </tr> <tr> <td>50</td> <td>125</td> <td>10</td> </tr> </tbody> </table> | D | l | e | 20 | 56 | 6 | 25 | 66 | 8 | 32 | 76 | 8 | 38 | 100 | 10 | 50 | 125 | 10 |
| D           | l    | e  |   |   |   |    |    |   |    |    |   |    |    |   |    |     |    |    |     |    |
| 20          | 56   | 6  |   |   |   |    |    |   |    |    |   |    |    |   |    |     |    |    |     |    |
| 25          | 66   | 8  |   |   |   |    |    |   |    |    |   |    |    |   |    |     |    |    |     |    |
| 32          | 76   | 8  |   |   |   |    |    |   |    |    |   |    |    |   |    |     |    |    |     |    |
| 38          | 100  | 10   |   |   |   |    |    |   |    |    |   |    |    |   |    |     |    |    |     |    |
| 50          | 125  | 10   |   |   |   |    |    |   |    |    |   |    |    |   |    |     |    |    |     |    |
|             | C    | 定位销孔加工<br>中心1处<br>在导柱的中心加工定位销孔。<br>☑ 不带定位销。  |   |   |   |    |    |   |    |    |   |    |    |   |    |     |    |    |     |    |
|             | BSC  | 变更钢球衬套<br>将附件钢球衬套变更为高刚性型。<br>铝合金: MBSH<br>树脂: MBJH   |   |   |   |    |    |   |    |    |   |    |    |   |    |     |    |    |     |    |