

滑动型独立导柱组件

ー油润滑・自润滑型ー

RoHS 10

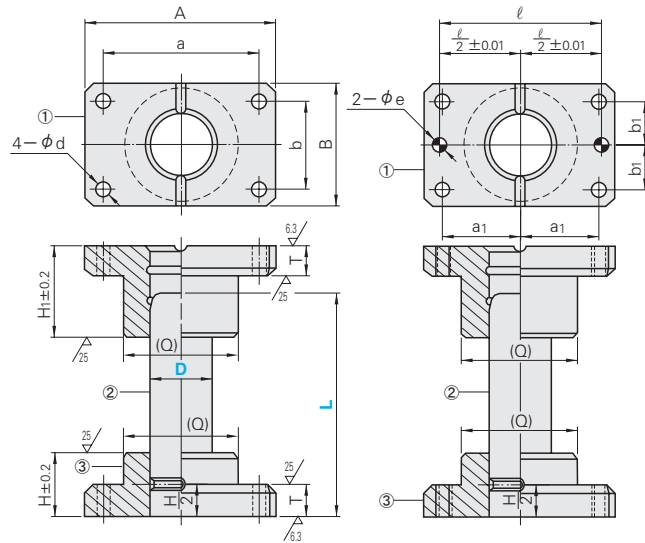


④ 交换零件 P.963

- ① M 材质 FC250
- ② M 材质 S45C
- ③ M 硬度 55HRC~(高频淬火)
- ④ M 材质 FC250

MY (油润滑型)

MYP (定位孔・油润滑型)



RoHS 10

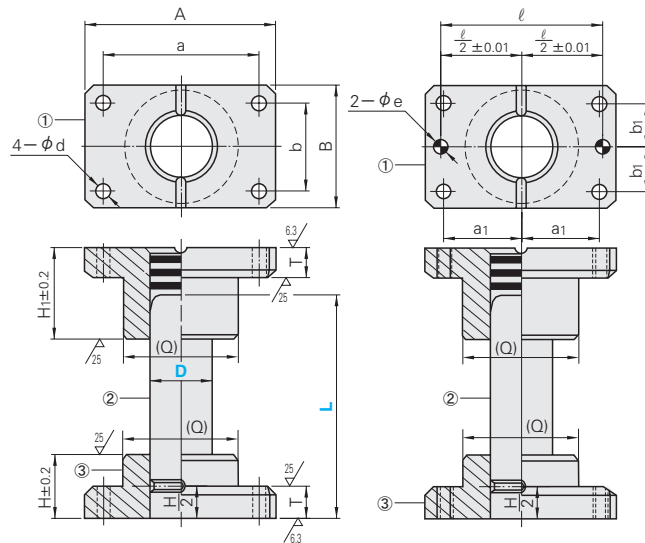


④ 交换零件 P.963

- ① M 材质 FC250
特殊固体润滑剂(镶嵌)
- ② M 材质 S45C
- ③ M 硬度 55HRC~(高频淬火)
- ④ M 材质 FC250

MYZ (自润滑型)

MYZP (定位孔・自润滑型)



④ 导柱座底面与导柱之间的垂直度: 0.02以下/100(请参阅P.964)

| D | A | B | a | b | d | H | H ₁ | T | Q参考值 | ℓ | a ₁ | b ₁ | eH ₇ | ④附属螺栓 | ⑤附属定位销 | |
|----|-----|-----|-----|-----|-----|-----|----------------|----|------|-----|----------------|----------------|-----------------|---------|-----------|-----------|
| 20 | 74 | 44 | 56 | 30 | 6.6 | 30 | 40 | 15 | 42 | 56 | 28 | 15 | 6 | +0.012 | CB 6-30 | MSTM 6-20 |
| 25 | 84 | 48 | 66 | 30 | 9 | 30 | 45 | 20 | 46 | 66 | 33 | 15 | 8 | +0.015 | CB 8-35 | MSTM 8-30 |
| 32 | 100 | 58 | 76 | 36 | 11 | 40 | 50 | 20 | 56 | 76 | 38 | 18 | 8 | | CB10-40 | MSTM 8-30 |
| 38 | 130 | 75 | 100 | 44 | 11 | 50 | 60 | 25 | 73 | 100 | 50 | 22 | 10 | | CB10-45 | MSTM10-40 |
| 50 | 155 | 90 | 125 | 60 | 14 | 65 | 85 | 25 | 87 | 125 | 62.5 | 30 | 10 | +0.018 | CB12-50 | MSTM10-40 |
| 60 | 190 | 120 | 150 | 80 | 18 | 75 | 100 | 30 | 117 | 150 | 75 | 40 | 13 | | CB16-60 | MSTM13-50 |
| 80 | 230 | 150 | 180 | 110 | 22 | 100 | 130 | 35 | 145 | 190 | 90 | 55 | 16 | CB20-75 | MSTM16-60 | |

| Catalog No. | | L | | | | | | | | | | | | | | | | |
|--------------------------|----|-----|-----|-----|-----|-----|-----|-----|-----|-----|-----|---------|-------------|-----|-----|-------------------------|-----|-----|
| Type | D | | | | | | | | | | | | | | | | | |
| MY MYP MYZ MYZP | 20 | 80 | 90 | 100 | 110 | 120 | | | | | | | | | | | | |
| | 25 | 80 | 90 | 100 | 110 | 120 | 130 | 140 | 150 | 160 | | | | | | | | |
| | 32 | 90 | 100 | 110 | 120 | 130 | 140 | 150 | 160 | 170 | 180 | 200 | 220 | 250 | | | | |
| | 38 | 110 | 120 | 130 | 140 | 150 | 160 | 170 | 180 | | | | | | | | | |
| | 50 | | | | | | | | | | | | 200 | 220 | 250 | 280 | 300 | |
| | 60 | | | | | | | | | | | | 160 | 170 | 180 | 200 | 220 | 250 |
| | 80 | | | | | | | | | | | | 280 300 350 | | | 180 200 220 250 280 300 | | |
| | | | | | | | | | | | | | 350 400 | | | 250 280 300 350 | | |
| | | | | | | | | | | | | 400 450 | | | | | | |

Order 订货范例 Catalog No. — L
MYZP 50 — 250

Delivery 交货期
 • MYP・MYZP红字规格
 • 左述以外
 3 天发货
 隔日上海・广州发货 P.41 (17:00前订购的库存品可当日发货。)
 上海・广州发货
 数量≥51时, 请另询交货期。

Alterations 追加加工 Catalog No. — L(LC) — (M・B・H・N・C...etc.)
 MYP 50 — LC240 — B-H
 3 天发货
 上海・广州发货
 数量≥51时, 请另询交货期。

| Alterations | Code | Spec. |
|-------------|--------|---|
| | LC | 变更导柱长度 指定单位1mm LCmin. ≤ LC < Lmax. 追加加工详细 P.964 |
| | 滑动导座 W | 行程限位块安装加工 加工行程限位块安装用螺纹。 D20不适用 追加加工详细 P.964 |
| | 导柱座 M | |
| | 滑动导座 B | 滑动导座・导柱座逆型加工 加工凸缘面。如果逆型使用, 可降低模具高度。 B・H可并用。 导柱长度自导柱座底面开始 计算。 追加加工详细 P.964 |
| | 导柱座 H | |

| Alterations | Code | Spec. | | | | | | | | | | | | | | | | | | | | | | | | |
|-------------|------|--|---|---|---|----|----|---|----|----|---|----|----|---|----|-----|----|----|-----|----|----|-----|----|----|-----|----|
| | BKC | 变更滑动导座侧H尺寸公差 H ₁ ±0.2 ⇔ ±0.1 D20不适用 | | | | | | | | | | | | | | | | | | | | | | | | |
| | HKC | 变更导柱座侧H尺寸公差 H±0.2 ⇔ ±0.1 D20不适用 | | | | | | | | | | | | | | | | | | | | | | | | |
| | N | 定位销孔加工 在导柱座上加工2处定位销孔。 适用于 MY・MYZ 不带定位销。 <table border="1"> <tr><th>D</th><th>ℓ</th><th>e</th></tr> <tr><td>20</td><td>56</td><td>6</td></tr> <tr><td>25</td><td>66</td><td>8</td></tr> <tr><td>32</td><td>76</td><td>8</td></tr> <tr><td>38</td><td>100</td><td>10</td></tr> <tr><td>50</td><td>125</td><td>10</td></tr> <tr><td>60</td><td>150</td><td>13</td></tr> <tr><td>80</td><td>190</td><td>16</td></tr> </table> | D | ℓ | e | 20 | 56 | 6 | 25 | 66 | 8 | 32 | 76 | 8 | 38 | 100 | 10 | 50 | 125 | 10 | 60 | 150 | 13 | 80 | 190 | 16 |
| D | ℓ | e | | | | | | | | | | | | | | | | | | | | | | | | |
| 20 | 56 | 6 | | | | | | | | | | | | | | | | | | | | | | | | |
| 25 | 66 | 8 | | | | | | | | | | | | | | | | | | | | | | | | |
| 32 | 76 | 8 | | | | | | | | | | | | | | | | | | | | | | | | |
| 38 | 100 | 10 | | | | | | | | | | | | | | | | | | | | | | | | |
| 50 | 125 | 10 | | | | | | | | | | | | | | | | | | | | | | | | |
| 60 | 150 | 13 | | | | | | | | | | | | | | | | | | | | | | | | |
| 80 | 190 | 16 | | | | | | | | | | | | | | | | | | | | | | | | |
| | C | 定位销孔加工 中心1处 在导柱的中心加工定位销孔。 不带定位销。 | | | | | | | | | | | | | | | | | | | | | | | | |

ホルダーガイドポスト

独立导柱组件