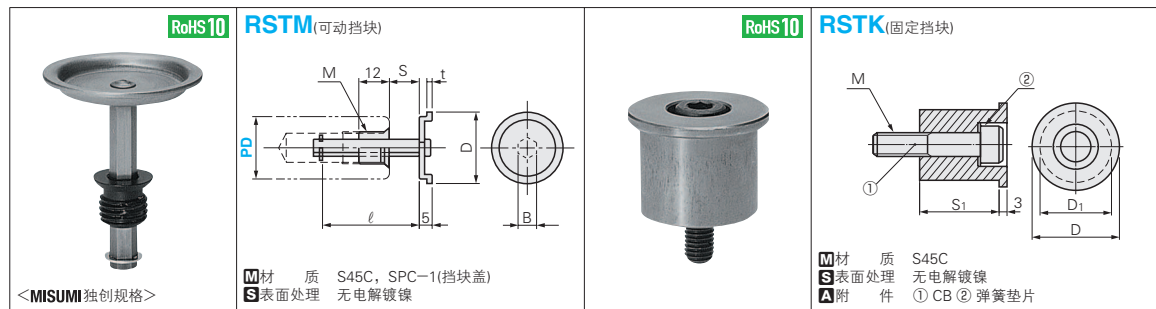


d	ℓ	滚针数	Catalog No.		RL
			Type	PD	
1.5	3.5	20	RBJ	6	20
	4.8	26		9	25
2.0	4.8	45		13	30
		24		16	30
	6.8	48		20	52
2.5	7.8	54		25	62
		60		28	66
		72		32	68
3.0	9.8	72		40	78
	11.8	78		50	82
4.0	13.8	84		60	116
	13.8	124		80	130

Order 订货范围 Catalog No. - RL
RBJ 20 - 52

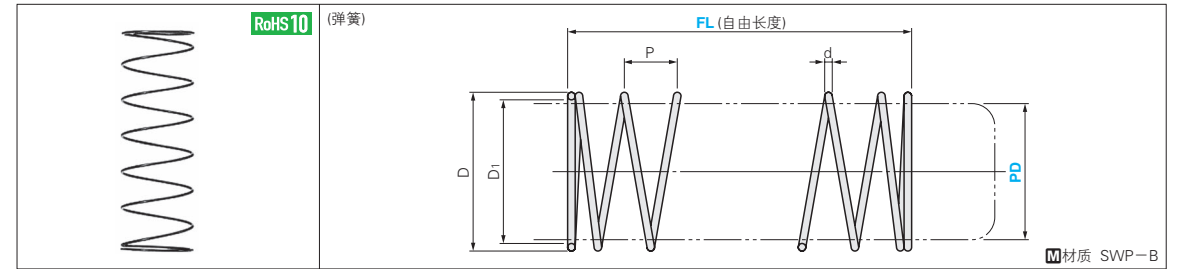
Delivery 交货期 **7** 天发货
 上海·广州发货
 数量≥21时, 请另询交货期。



PD 适用导柱直径	D	M×P	RSTM				RSTK		Catalog No.		RL 衬套长度
			S	ℓ	t	B	D1	S1	Type	PD	
16	17.5	8×1.25	0~9	21	1.2	4	14.4	14	RSTM (可动挡块)	16	30
20	21	10×1.5	0~20	32	1.6	5	18	23		20	52
25	26	12×1.5	0~25	37		6	23	28	M12×35	25	62
28	30		0~27	39		30	31	M16×40		32	68
32	34	16×1.5	0~28	40	2.0	8	38		36	RSTK (固定挡块)	40
40	43		0~33	45		47.5	38	M16×50	50		82
50	52.5	0~35	47	57.5		54	M16×70		60	116	
60	64.5	16×2.0	0~51	63	79	62		80	130		
80	86										

Order 订货范围 Catalog No. - RL
RSTM 20 - 52

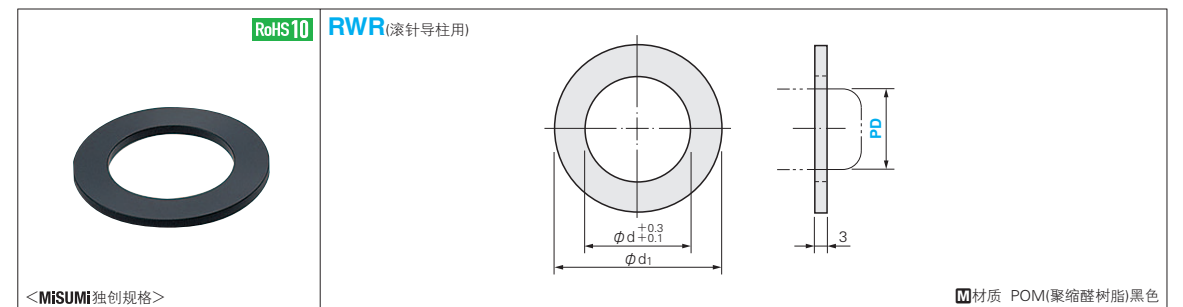
Delivery 交货期 **7** 天发货
 上海·广州发货
 数量≥21时, 请另询交货期。



D	D1	d	P	Catalog No.		FL	
				Type	PD	指定单位5mm	指定单位10mm
10.7	9.3	0.7	4	RSWP	9	30~60	-
14.1	12.5	0.8	8		13	30~80	-
17.9	16.3				16	30~80	-
22.1	20.3	0.9	14		20	35~80	-
					25	85~120	130~200
27.2	25.4	1.0	15		28	40~80	-
					32	85~140	150~190
30.0	28.0	1.2	20		40	50~80	-
					50	85~140	150~210
34.9	32.5	1.6	25		60	70~120	-
					80	125~155	160~210
43.9	40.7	1.6	25		50	70~140	70~140
				60	150~210	150~230	
53.8	50.6	2.6	30	60	90~140	70~140	
				80	150~210	150~210	
65.7	60.5	2.8	35	60	150~210	100~150	
				80	160~220	160~220	

Order 订货范围 Catalog No. - FL
RSWP 20 - 80

Delivery 交货期 **7** 天发货
 上海·广州发货
 数量≥21时, 请另询交货期。



内径 d	外径		Catalog No.	
	d1	公差	Type	PD
20.1	35	±1.5 +0.3	RWR (滚针导柱用)	20
25.2	40	+2.0 +0.5		25
27.6	45			28
32.3	50	32		
40.2	60	+3.0 +1.0		40
50.3	75	+4.0 +1.5		50
60.1	85		60	

Order 订货范围 Catalog No. - PD
RWR 25

Delivery 交货期 **7** 天发货
 上海·广州发货
 数量≥51时, 请另询交货期。

ダイセット用
 ガイドポスト用
 シュ

模架用
 导柱·
 导套