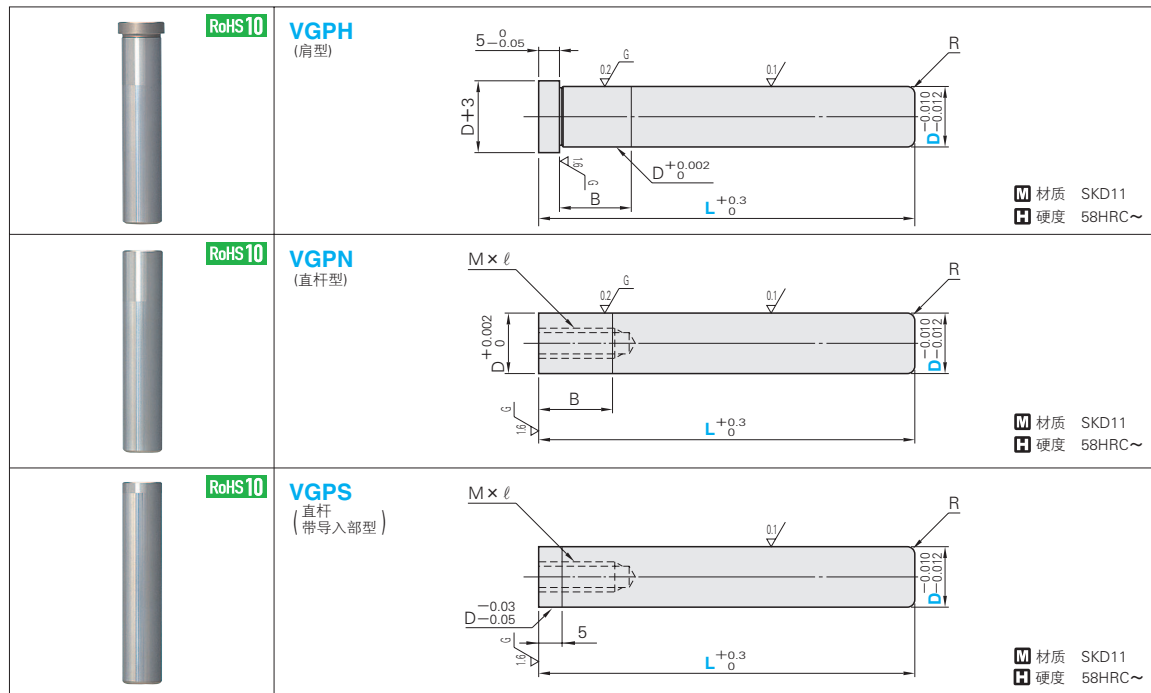


# 精密級 卸料板导柱

-肩型・直杆型-

# 精密級 卸料板导柱

-装卸型-



M × l 螺距	R	B	Catalog No.		L	
			Type	D		
M5 × 12 P0.8	1.0	10	VGPH VGPN VGPS	8	40 50 60	70 80
		13		10	40 50 60	70 80 90 100
M6 × 15 P1.0	1.5	16		13	50 60 70	80 90 100 110 120
		20		16	50 60 70 80	90 100 110 120 130 140
M8 × 20 P1.25	2.0	25		20	60 70 80 90 100	110 120 130 140
		28		25	70 80 90 100	110 120 130 140 150

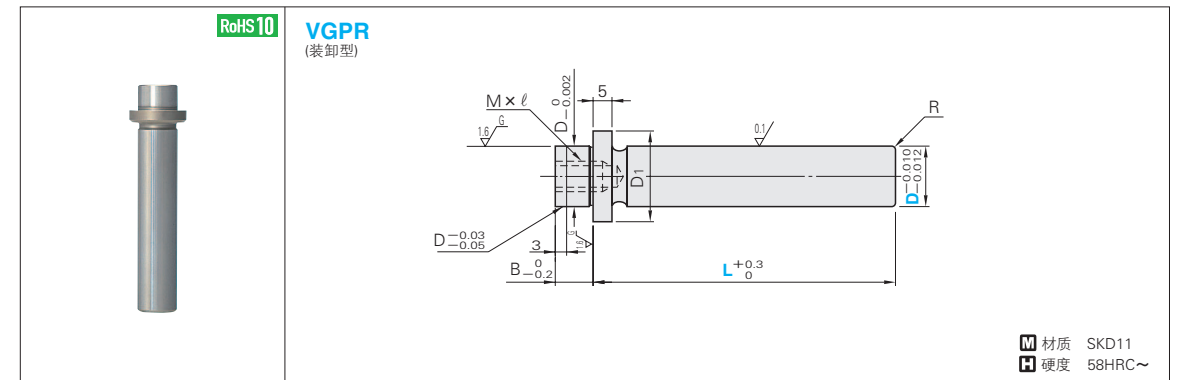
**VGPH・VGPN**  
 11天发货  
 隔日上海・广州发货 (17:00前订购的库存品可当日发货。)  
 数量 ≥ 101时, 请另询交货期。

**VGPS**  
 11天发货  
 上海・广州发货  
 数量 ≥ 51时, 请另询交货期。

Order 订货范例  
 Catalog No. - L  
**VGPH 10 - 60**

实施了追加加工DKC的导柱请使用自润滑型导套。若使用油润滑型导套, 将很难形成油膜, 并且容易咬死。

Alterations		Code	Spec.
肩型	直杆型		
		LC	变更L尺寸 30 ≤ LC < L 指定单位0.5mm 变更为比最短规格还短时, 请根据需要并用BC。
		BC	变更B尺寸 • VGPH: BC=0或3 ≤ BC ≤ D × 2 • VGPN: 6 ≤ BC ≤ D × 2 指定单位0.5mm • VGPS不可
		DKC	变更外径公差 D <sub>-0.010</sub> ⇔ D <sub>-0.007</sub> D <sub>-0.012</sub> ⇔ D <sub>-0.009</sub> 导柱、导套的间隙为单侧1~3μm。但请配合使用自润滑型导套。



M × l 螺距	D <sub>1</sub>	R	B	Catalog No.		L	
				Type	D		
M5 × 12 P0.8	16	1.0	8	VGPR	10	30 40 50 60	70 80
					13	40 50 60	70 80 90 100
M6 × 15 P1.0	20	1.5	10		16	40 50 60	70 80 90 100 110 120
					20	50 60 70 80	90 100 110 120
M8 × 20 P1.25	27	2.0	13		20	50 60 70 80	90 100 110 120

Order 订货范例  
 Catalog No. - L  
**VGPR 16 - 100**

Delivery 交货期  
 11天发货  
 上海・广州发货  
 数量 ≥ 51时, 请另询交货期。

Alterations 追加加工  
 Catalog No. - L(LC) - (DKC)  
**VGPR 10 - LC55**

Alterations	Code	Spec.
	LC	变更L尺寸 30 ≤ LC < L 指定单位0.5mm
	DKC	变更外径公差 D <sub>-0.010</sub> ⇔ D <sub>-0.007</sub> D <sub>-0.012</sub> ⇔ D <sub>-0.009</sub> 导柱、导套的间隙为单侧1~3μm。但请配合使用自润滑型导套。

实施了追加加工DKC的导柱请使用自润滑型导套。若使用油润滑型导套, 将很难形成油膜, 并且容易咬死。