

高刚性卸料板导柱

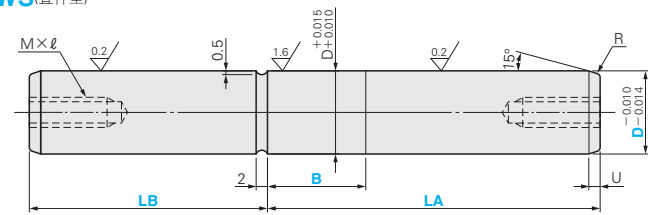
— 卸料板固定型 —

钢球用固定型挡块 / 卸料板导柱用夹具

SGPWS・SGPWH可与P.907~P.912所示的任何一种导套组合使用。请根据用途灵活运用。

RoHS10

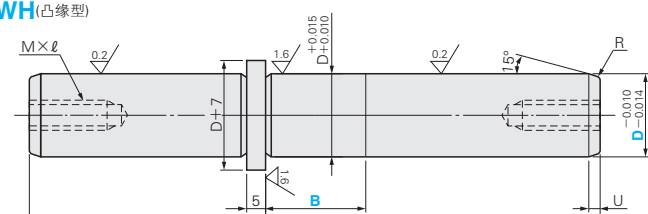
SGPWS (直杆型)



材质 SUJ2
硬度 58HRC~

RoHS10

SGPWH (凸缘型)



材质 SUJ2
硬度 58HRC~

<MISUMI 独创规格>

U	R	M×ℓ 螺距	Catalog No.		LA	LB 单位10mm	B 单位1mm		
			Type	D					
2	1.5	M5×22 P0.8	SGPWH (凸缘型)	13	60	30~50	10~30		
					70	30~60			
					80	40~60			
3	2	M6×25 P1.0	SGPWS (直杆型)	16	70	30~60			
					80	30~70			
					90	40~80			
		M8×25 P1.25			SGPWH (凸缘型)	20		80	40~70
								90	40~70
								100	50~80
4	3			25	90	50~70			
					110	60~90			

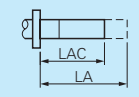
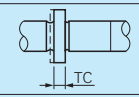
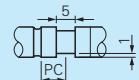
卸料板固定型导柱的特长及安装方法请参阅 P.923。

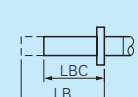
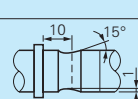
SGPWH的部分尺寸已做库存，请询价确认。

Order 订货范例 Catalog No. - LA - LB - B
SGPWS 25 - 100 - 60 - B30

Delivery 交货期 3 天发货
上海·广州发货
数量≥21时，请另询交货期。


Alterations 追加加工 Catalog No. - LA(LAC) - LB(LBC) - B - (TC·PC·NC)
SGPWH 20 - LAC 78 - 50 - B25 - TC4

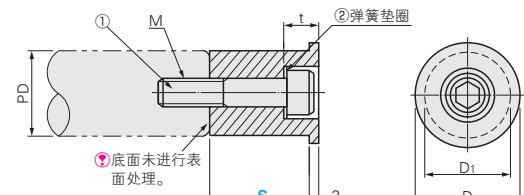
Alterations	Code	Spec.		
	LAC	变更LA尺寸 D LA 指定单位1mm 60 50≤LAC<60 13 70 61≤LAC<70 80 71≤LAC<80 16 70 60≤LAC<70 80 71≤LAC<80 90 81≤LAC<90 20 80 70≤LAC<80 90 81≤LAC<90 100 91≤LAC<100 90 80≤LAC<90 25 100 91≤LAC<100 110 101≤LAC<110 *螺紋深度縮短(LA-LAC)。		
			TC	变更凸缘厚度3≤TC<5 指定单位1mm *SGPWH适用
				

Alterations	Code	Spec.		
	LBC	变更LB尺寸 D LA 指定单位1mm 60 20≤LBC<60 13 70 20≤LBC<60 80 30≤LBC<60 16 70 20≤LBC<60 80 20≤LBC<70 90 30≤LBC<80 20 80 30≤LBC<70 90 30≤LBC<80 100 40≤LBC<80 90 40≤LBC<70 25 100 40≤LBC<80 110 50≤LBC<90 *螺紋深度縮短(LB-LBC)。		
			NC	螺紋固定槽加工 在10mm位置上固定(M6用) *SGPWH适用 B≥16

RoHS10

SSTK (钢球用固定型挡块)





①底面未进行表面处理。
②弹簧垫圈

材质 S45C
表面处理 四氧化三铁保护膜(FesO4)
附件 ①CB ②弹簧垫圈

D	D1	t	M	Catalog No.	
				Type	No.
15	12	6.5	5	SSTK (固定型挡块)	13
17.3	15	8.5	6		16
24	19	11	8		20
29	24				25

PD (No.)	①附属螺栓 CB				
	S 指定单位1mm				
13	10~13	14~18	19~23	24~28	29~30
	M5×15	M5×20	M5×25	-	-
16	M6×15	M6×20	M6×25	-	-
20	M8×15	M8×20	M8×25	M8×30	-
25	M8×15	M8×20	M8×25	M8×30	M8×35


Order 订货范例 Catalog No. - S
SSTK 16 - 12

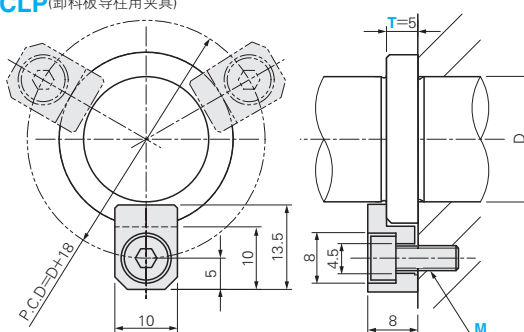
Delivery 交货期 3 天发货
上海·广州发货
数量≥51时，请另询交货期。

SGPWS・SGPWH与钢球衬套型卸料板导套(P.911)配合使用时，请使用SSTK。

RoHS10

FCLP (卸料板导柱用夹具)





材质 S45C
表面处理 四氧化三铁保护膜(FesO4)
附件 CB4-10

Catalog No.		M
Type	T	
FCLP	5	4

Order 订货范例 Catalog No. - M
FCLP 5 - 4

Delivery 交货期 库存品
隔日上海·广州发货 P.41
(17:00前订购的库存品可当日发货。)
数量≥101时，请另询交货期。

FCLP可作SGPWH用夹具。
D20以下用3个，D25以上用4个。