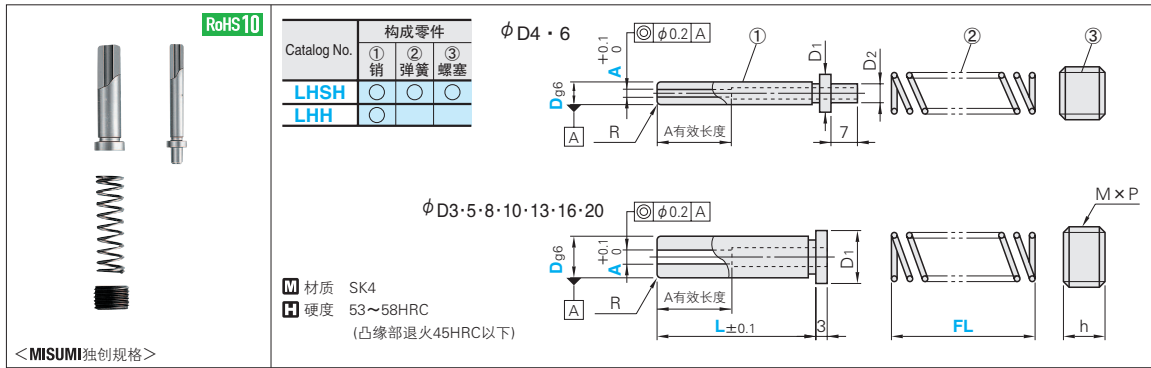


浮料销组件

-带导正销让位孔-



①LHH					③MSW			Catalog No.			指定单位0.1mm		②弹簧	
D _{g6}	D ₁	D ₂	A有效长度 min.	R	M×P	h	Type	D	L	A		Type	FL	
3	-0.002 -0.008	4	-	2	5×0.8	5	LHSH (①②③) LHH (①)	3	20.0~30.0	0.8~1.4 (指定单位0.1mm)		WR WF WL WT WM WH	20 25 30 35 40 45 50 55 60 65 70 80 90 100	
4	-	6	3	2	8×1.25	8		4	20.0~50.0	1.0~2.3 (指定单位0.1mm)				
5	-0.004 -0.012	6.4	-	3	10×1.5	10		5	20.0~50.0	1.4~3.0 (指定单位0.1mm)				
6	-	8	4.6	0.3	12×1.5	12		6	20.0~50.0	1.4~3.5 (指定单位0.1mm)				
8	-0.005 -0.014	10	-	4	16×1.5	16		8	20.0~50.0	1.4~5.3 (指定单位0.3mm)				
10	-	13	5	0.5	20×1.5	20		10	20.0~60.0	1.4~5.3 (指定单位0.3mm) 5.5 5.8 6.0 6.3 6.8 (选择)				
13	-0.006 -0.017	16	-	6	22×1.5	22		13	20.0~60.0	1.8~9.3 (指定单位0.5mm)				
16	-	19	8	-	27×1.5	27		16	20.0~60.0*	2.0~11.5 (指定单位0.5mm)				
20	-0.007 -0.020	23	10	-	-	-		20	20.0~60.0*	2.0~15.5 (指定单位0.5mm)				

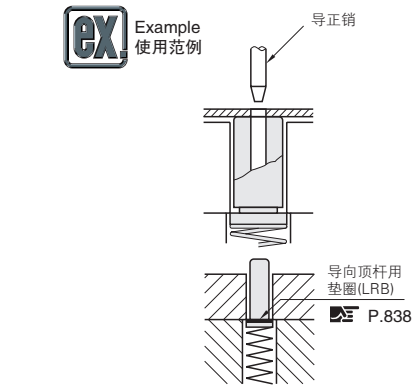
②弹簧的类型与尺寸有一部分不能选择, 请根据右页确认。
*D=16·20 L=20.0~30.0时, A有效长度与L尺寸相等。

Order 订货范例
Catalog No. - L - A - ②Type · FL
LHSH 6 - 22.0 - 2.3 - WM40
LHH 8 - 35.0 - 3.5

Delivery 交货期
7 天发货
上海·广州发货
数量≥201时, 请另询交货期。

Alterations 追加加工
Catalog No. - L - A(AC) - ② - (VSC·SN...etc.)
LHSH 13 - 50 - AC2.1 - WM60 - VSC

Alterations	Code	Spec.
	VSC	销头端部进行LAP精加工。
	AC	A尺寸指定单位0.1mm Amin.<AC<Amax. D8~20适用
	SN	不带弹簧导向部。(D ₂ =0) D4·6适用
	HC	将凸缘直径由D ₁ 变更为HC(D ₁ -1) 适用于LHH D3·5不适用 不可指定尺寸



Alterations	Code	Spec.
	WA	将附带的螺塞变更为MSWA(通孔型)。 仅适用于LHSH的D4~20 详细尺寸 P.841
	WZH	将附带的螺塞变更为MSWZH(凸缘型)。 仅适用于LHSH的D6~20。 MSW MSWZH D6~10 h=10-h1=12 D13~20 h=12-h1=15 详细尺寸 P.841

②螺旋弹簧 详细规格请参阅 P.1502~

①销		②弹簧						
Catalog No.	Type	WR	WF	WL	WT	WM	WH	
LHSH	3	N/mm 0.3 {kgf/mm} {0.03}	N/mm 0.5 {kgf/mm} {0.05}	N/mm 1.0 {kgf/mm} {0.1}	1.5 [0.15]	2.0 [0.2]	2.9 [0.3]	
	4							
	5							
	6							
	8							
	10							
	13							
	16							
	20							
	容许压缩量Fmax.							F=L×60%

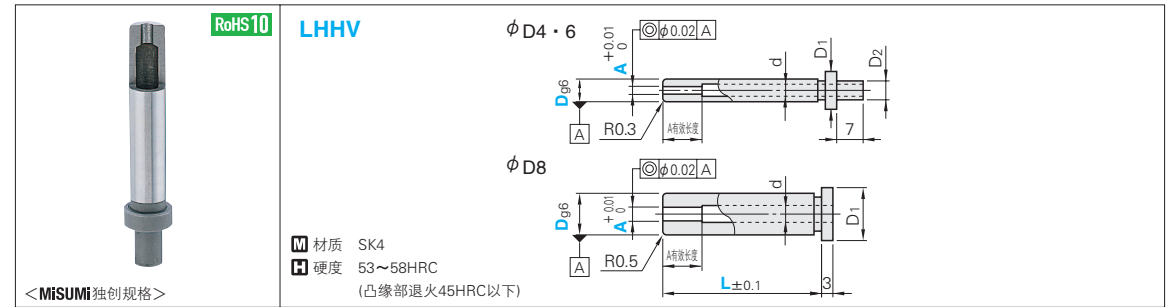
●负载计算方法 负载N(kgf)=弹簧常数N/mm(kgf/mm)×压缩量Fmm ●弹簧常数公差: ±10%

浮料销和弹簧的组合 (适用于组套)

FL	Type-D	LHSH3					LHSH4 · LHSH5					LHSH6					LHSH8								
		WR4	WF4	WL4	WT4	WM4	WH4	WR6	WF6	WL6	WT6	WM6	WH6	WR8	WF8	WL8	WT8	WM8	WH8	WR10	WF10	WL10	WT10	WM10	WH10
20-25-30		○	○	○	○	○	○	○	○	○	○	○	○	○	○	○	○	○	○	○	○	○	○	○	○
35		○	○	○	○	○	○	○	○	○	○	○	○	○	○	○	○	○	○	○	○	○	○	○	○
40		○	○	○	○	○	○	○	○	○	○	○	○	○	○	○	○	○	○	○	○	○	○	○	○
45		○	○	○	○	○	○	○	○	○	○	○	○	○	○	○	○	○	○	○	○	○	○	○	○
50		○	○	○	○	○	○	○	○	○	○	○	○	○	○	○	○	○	○	○	○	○	○	○	○
55		○	○	○	○	○	○	○	○	○	○	○	○	○	○	○	○	○	○	○	○	○	○	○	○
60		○	○	○	○	○	○	○	○	○	○	○	○	○	○	○	○	○	○	○	○	○	○	○	○
65		○	○	○	○	○	○	○	○	○	○	○	○	○	○	○	○	○	○	○	○	○	○	○	○
70		○	○	○	○	○	○	○	○	○	○	○	○	○	○	○	○	○	○	○	○	○	○	○	○
80		○	○	○	○	○	○	○	○	○	○	○	○	○	○	○	○	○	○	○	○	○	○	○	○

*...容许压缩量Fmax.小于上述弹簧常数表中的值。详细内容请参阅 P.1502

浮料销 -带导正销让位孔·精密级-



D _{g6}	D ₁	D ₂	A 精度级	d	Catalog No.		L	A 指定单位0.01mm
					Type	D		
4	-0.004	6	3	2.2	LHHV	4	20 22 25 30	1.00~1.60
6	-0.012	8	4.6	3.4		6	25 30 33 35	1.00~3.00
8	-0.005 -0.014	10	-	4.4		8	30 33 35 40	1.00~4.00

Order 订货范例
Catalog No. - L - A
LHHV 6 - 30 - 2.50

Delivery 交货期
7 天发货
上海·广州发货
数量≥201时, 请另询交货期。

Alterations	Code	Spec.
	VSC	对销头端部进行LAP精加工。
	SN	不带弹簧导向部。 (D ₂ =0) D4·6适用