

球锁紧固定块

— 轻载・三角型 —

交货期短缩

球锁紧固定块

— 重载・三角型 —

交货期短缩

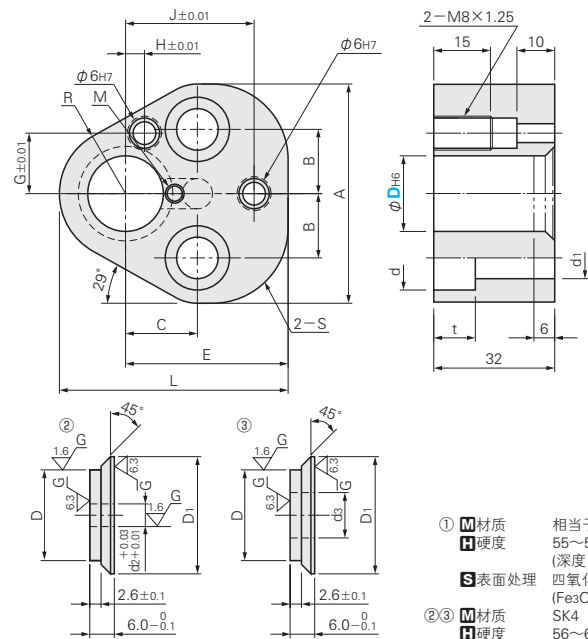
请确认P.792的注意事项。

适用	Catalog No.	①	②	③	④	⑤	⑥	⑦	D
凸模用	CRN-P	○	○	○	○	○	○	○	10~32
凹模用	CRN-D	○	○	○	○	○	○	○	13~38
凸模用主体+螺塞	CRN-PP	○	○	○	○	○	○	○	10~32
凹模用主体+螺塞	CRN-DN	○	○	○	○	○	○	○	13~38

RoHS 10



请使用轻载型凸模。不能使用重载型凸模。



Catalog No.	Type	D	DH6	A	B	C	E	G	H	J	L	R	S	D1	d	d1	t	d2	d3	M	
①②④⑤⑥⑦ CRN-P CRN-PP	(凸模用)	10	+0.009 0	43.7	11.12	19.05	35.0	9.0	7.5	26.925	44.5	9.5	12.0	16	14	9	9	6	-	4	
		13	+0.011 0	50.0	14.27		38.1	12.0	6.5	29.970	50.8	12.7	15.2	19							6.2
		16	+0.013 0	53.2	15.87		39.7	13.5	6.0	31.750	54.0	14.3	16.8	22							9
①③④⑤⑥⑦ CRN-D CRN-DN	(凹模用)	20	+0.013 0	59.5	17.47	23.82	42.8	16.5	5.0	33.530	60.3	17.5	20.0	26	17	11	11	6	-	4	
		25	+0.016 0	69.1	19.84		47.7	22.0	7.0	40.640	69.9	22.2	24.7	31							17
		32	+0.016 0	76.6	24.00		51.4	26.0	10.0	43.993	77.4	26.0	28.5	38							21
		38																			

D10仅凸模适用, D38仅凹模适用。

Catalog No.	Type	D	附件
CRN-P CRN-PP	(凸模用)	10	④M8-40 ⑤MSTM6-30 ⑥MSW8 ⑦MS6-20
		13	
		16	
CRN-D CRN-DN	(凹模用)	20	④M8-40 ⑥MSW8 ⑤MSTM6-30 ⑦MS6-20
		25	
		32	④M12-40 ⑤MSTM6-30 ⑥MSW8 ⑦MS6-20
		38	



Order 订货范例

Catalog No.
CRN-P 16

• CRN-P・CRN-PP (D ≤ 13)

3 天发货

上海・广州发货
数量 ≥ 101时, 请另询交货期。

• 上述以外

7 天发货

上海・广州发货
数量 ≥ 101时, 请另询交货期。



Delivery 交货期

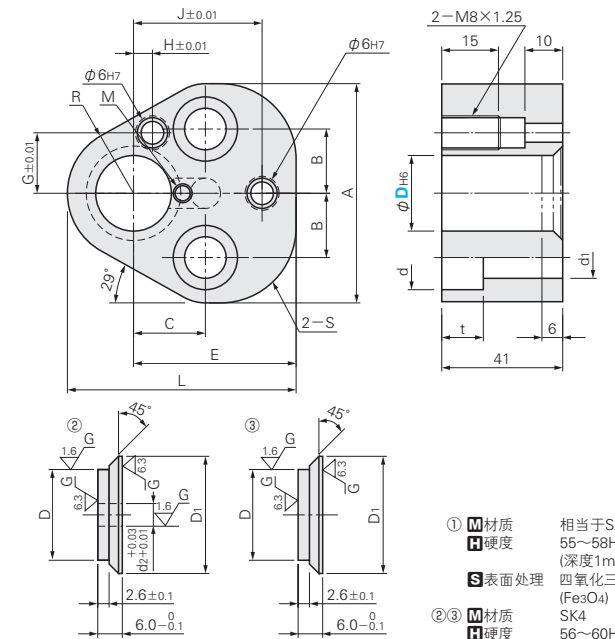
请确认P.792的注意事项。

适用	Catalog No.	①	②	③	④	⑤	⑥	⑦	D
凸模用	BRN-P	○	○	○	○	○	○	○	10~32
凹模用	BRN-PN	○	○	○	○	○	○	○	10~32
主体+螺塞	BRN-PP	○	○	○	○	○	○	○	10~32
	BRN-PNP	○	○	○	○	○	○	○	10~32

RoHS 10



请使用重载型凸模。不能使用轻载型凸模。



Catalog No.	Type	D	DH6	A	B	C	E	G	H	J	L	R	S	D1	d	d1	t	D1	d2	M	
①②④⑤⑥⑦ BRN-P BRN-PP	(凸模用)	10	+0.009 0	43.7	11.12	19.05	35.0	9.0	7.5	26.925	44.5	9.5	12.0	16	14	9	9	6	-	4	
		13	+0.011 0	50.0	14.27		38.1	12.0	6.5	29.970	50.8	12.7	15.2	19							6.2
		16	+0.013 0	53.2	15.87		39.7	13.5	6.0	31.750	54.0	14.3	16.8	22							9
①③④⑤⑥⑦ BRN-P BRN-PNP	(凹模用)	20	+0.013 0	59.5	17.47	23.82	42.8	16.5	5.0	33.530	60.3	17.5	20.0	26	17	11	11	6	-	4	
		25	+0.016 0	69.1	19.84		47.7	22.0	7.0	40.640	69.9	22.2	24.7	31							17
		32	+0.016 0	76.6	24.00		51.4	26.0	10.0	43.993	77.4	26.0	28.5	38							21
		38																			

Catalog No.	Type	D	附件
BRN-P BRN-PP	(凸模用)	10	④M8-45 ⑤MSTM6-30 ⑥MSW8 ⑦MS6-20
		13	
		16	
BRN-P BRN-PNP	(凹模用)	20	④M10-50 ⑥MSW8 ⑤MSTM6-30 ⑦MS6-20
		25	
		32	④M12-50 ⑤MSTM6-30 ⑥MSW8 ⑦MS6-20
		38	



Order 订货范例

Catalog No.
BRN-P 20

• BRN-P・BRN-PP (D ≤ 10)

3 天发货

上海・广州发货
数量 ≥ 101时, 请另询交货期。

• 上述以外

7 天发货

上海・广州发货
数量 ≥ 101时, 请另询交货期。



Delivery 交货期