

球锁紧固定块

— 轻载 · 紧凑型 —



交货期短縮

球锁紧固定块

— 重载 · 紧凑型 —



交货期短縮

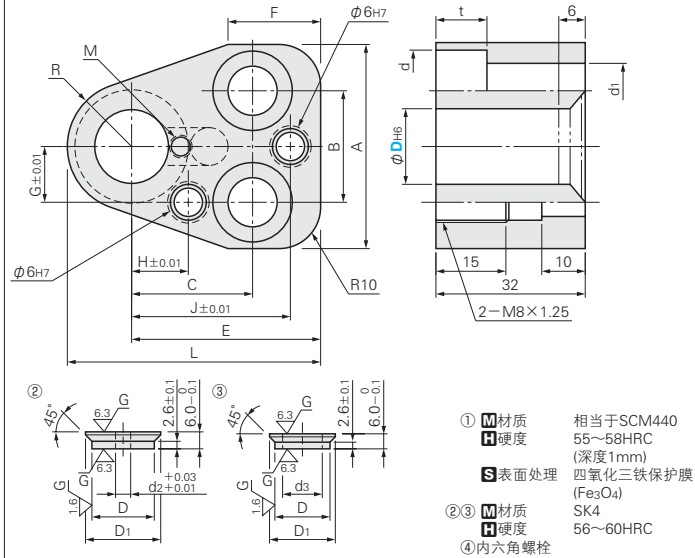
☛ 请确认 P.792 的注意事项。

| 适用 | Catalog No. | ① | ② | ③ | ④ | ⑤ | ⑥ | ⑦ | D |
|----------|-------------|---|---|---|---|---|---|---|-------|
| 凸模用 | CLN-P | ○ | ○ | ○ | ○ | ○ | ○ | ○ | 10~32 |
| 凹模用 | CLN-D | ○ | ○ | ○ | ○ | ○ | ○ | ○ | 13~38 |
| 凸模用主体+螺塞 | CLN-PP | ○ | ○ | ○ | ○ | ○ | ○ | ○ | 10~32 |
| 凹模用主体+螺塞 | CLN-DN | ○ | ○ | ○ | ○ | ○ | ○ | ○ | 13~38 |

RoHS 10



☛ 请使用轻载型凸模。不能使用重载型凸模。



| Catalog No. | | D | DH6 | A | B | C | E | F | G | H | J | L | R | D ₁ | d | d ₁ | t | d ₂ | M | d ₃ | | | | | | |
|------------------------------------|------|-------------|-----|----|----|----|----|----|----|------|------|-----|----|----------------|----|----------------|----|----------------|---|----------------|----|----|----|----|----|----|
| Type | D | | | | | | | | | | | | | | | | | | | | | | | | | |
| (凸模用) ①②④⑤⑥⑦ CLN-P CLN-PP | (10) | +0.009 0 | 37 | 20 | 21 | 35 | 20 | 10 | 9 | 29 | 44.5 | 9.5 | 16 | 14 | 9 | 10 | 6 | 4 | — | 6.2 | | | | | | |
| | 13 | +0.011 0 | 43 | 26 | 23 | 38 | | | | | | | | | | | | | | | 13 | 11 | 32 | 50 | 12 | 19 |
| | 16 | 0 | 44 | 24 | 26 | 40 | | | | | | | | | | | | | | | 13 | 12 | 34 | 54 | 14 | 22 |
| (凹模用) ①③④⑤⑥⑦ CLN-D CLN-DN | 20 | +0.013 0 | 48 | 28 | 27 | 42 | 16 | 14 | 36 | 59 | 17 | 26 | 17 | 11 | 12 | 6 | 4 | 12 | — | 17 | | | | | | |
| | 25 | 0 | 50 | 30 | 30 | 46 | 18 | 17 | 39 | 65.5 | 19.5 | 31 | 17 | 13 | 14 | — | 21 | 27 | | | | | | | | |
| | 32 | +0.016 0 | 54 | 30 | 33 | 48 | 21 | 20 | 42 | 71 | 23 | 38 | 19 | 13 | 14 | — | 21 | | | | | | | | | |
| (38) | 0 | 58 | 35 | 52 | 23 | 23 | 46 | 78 | 26 | 44 | 19 | 13 | 14 | — | 27 | | | | | | | | | | | |

☛ D10仅凸模适用, D38仅凹模适用。

| Catalog No. | | D | A附件 |
|-----------------|------------------------------------------|------------------------------------------|-----|
| Type | D | | |
| CLN-P CLN-PP | (10) | ④M8-40 ⑤MSTM6-30 ⑥MSW8 ⑦MS6-20 | |
| | 13 | ④M10-40 ⑤MSTM6-30 ⑥MSW8 ⑦MS6-20 | |
| | 16 | ④M10-40 ⑤MSTM6-30 ⑥MSW8 ⑦MS6-20 | |
| CLN-D CLN-DN | 20 | ④M12-40 ⑤MSTM6-30 ⑥MSW8 ⑦MS6-20 | |
| | 25 | ④M12-40 ⑤MSTM6-30 ⑥MSW8 ⑦MS6-20 | |
| | 32 | ④M12-40 ⑤MSTM6-30 ⑥MSW8 ⑦MS6-20 | |
| (38) | ④M12-40 ⑤MSTM6-30 ⑥MSW8 ⑦MS6-20 | | |



Order 订货范例

Catalog No.
CLN-P 16



Delivery 交货期

• CLN-P · CLN-PP
3 天发货
☛ 上海 · 广州发货
☛ 数量 ≥ 101 时, 请另询交货期。

• CLN-D · CLN-DN
7 天发货
☛ 上海 · 广州发货
☛ 数量 ≥ 101 时, 请另询交货期。

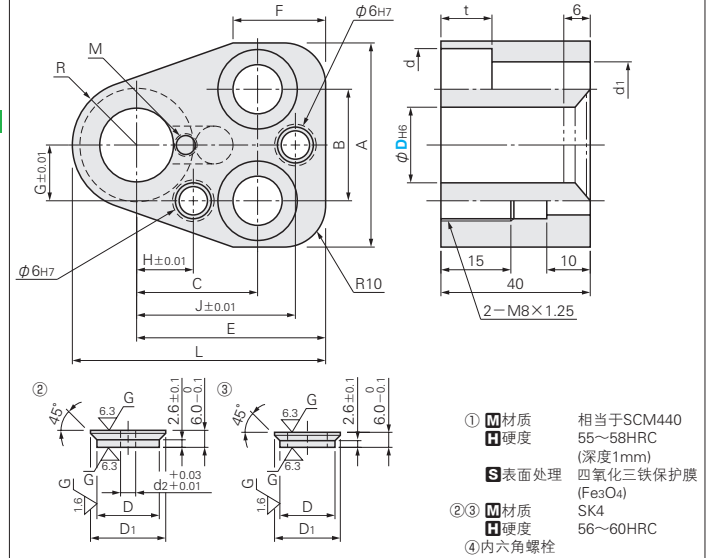
☛ 请确认 P.792 的注意事项。

| 适用 | Catalog No. | ① | ② | ③ | ④ | ⑤ | ⑥ | ⑦ | D |
|-------|-------------|---|---|---|---|---|---|---|-------|
| 凸模用 | CBN-P | ○ | ○ | ○ | ○ | ○ | ○ | ○ | 10~32 |
| | CBN-PN | ○ | ○ | ○ | ○ | ○ | ○ | ○ | |
| 主体+螺塞 | CBN-PP | ○ | ○ | ○ | ○ | ○ | ○ | ○ | |
| | CBN-PNP | ○ | ○ | ○ | ○ | ○ | ○ | ○ | |

RoHS 10



☛ 请使用重载型凸模。不能使用轻载型凸模。



| Catalog No. | | D | DH6 | A | B | C | E | F | G | H | J | L | R | D ₁ | d | d ₁ | t | d ₂ | M | | | | | | |
|------------------------------------|----|-------------|-----|----|----|----|----|----|----|------|------|-----|----|----------------|----|----------------|----|----------------|----|----|----|----|----|----|----|
| Type | D | | | | | | | | | | | | | | | | | | | | | | | | |
| (凸模用) ①②④⑤⑥⑦ CBN-P CBN-PP | 10 | +0.009 0 | 37 | 20 | 21 | 35 | 20 | 10 | 9 | 29 | 44.5 | 9.5 | 16 | 14 | 9 | 10 | 6 | 4 | — | | | | | | |
| | 13 | +0.011 0 | 43 | 26 | 23 | 38 | | | | | | | | | | | | | | 13 | 11 | 32 | 50 | 12 | 19 |
| | 16 | 0 | 44 | 24 | 26 | 40 | | | | | | | | | | | | | | 13 | 12 | 34 | 54 | 14 | 22 |
| ①③④⑤⑥⑦ CBN-PN CBN-PNP | 20 | +0.013 0 | 48 | 28 | 27 | 42 | 16 | 14 | 36 | 59 | 17 | 26 | 17 | 11 | 12 | 6 | 4 | — | 17 | | | | | | |
| | 25 | 0 | 50 | 30 | 30 | 46 | 18 | 17 | 39 | 65.5 | 19.5 | 31 | 17 | 13 | 14 | — | 21 | | | | | | | | |
| | 32 | +0.016 0 | 54 | 30 | 33 | 48 | 21 | 20 | 42 | 71 | 23 | 38 | 19 | 13 | 14 | — | 21 | | | | | | | | |

| Catalog No. | | D | A附件 |
|-------------------|-----------------------------|------------------------------------------|-----|
| Type | D | | |
| CBN-P CBN-PP | 10 | ④M8-45 ⑤MSTM6-30 ⑥MSW8 ⑦MS6-20 | |
| | 13 | ④M10-50 ⑤MSTM6-30 ⑥MSW8 ⑦MS6-20 | |
| CBN-PN CBN-PNP | 20 | ④M12-50 ⑥MSW8 ⑦MS6-20 | |
| | 25 | ④M12-50 ⑥MSW8 ⑦MS6-20 | |
| 32 | ④M12-50 ⑥MSW8 ⑦MS6-20 | | |



Order 订货范例

Catalog No.
CBN-P 10



Delivery 交货期

• CBN-P · CBN-PP
• CBN-PN · CBN-PNP (D ≤ 13)
3 天发货
☛ 上海 · 广州发货
☛ 数量 ≥ 101 时, 请另询交货期。

• 上述以外
7 天发货
☛ 上海 · 广州发货
☛ 数量 ≥ 101 时, 请另询交货期。