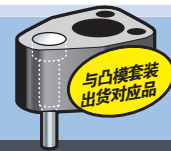


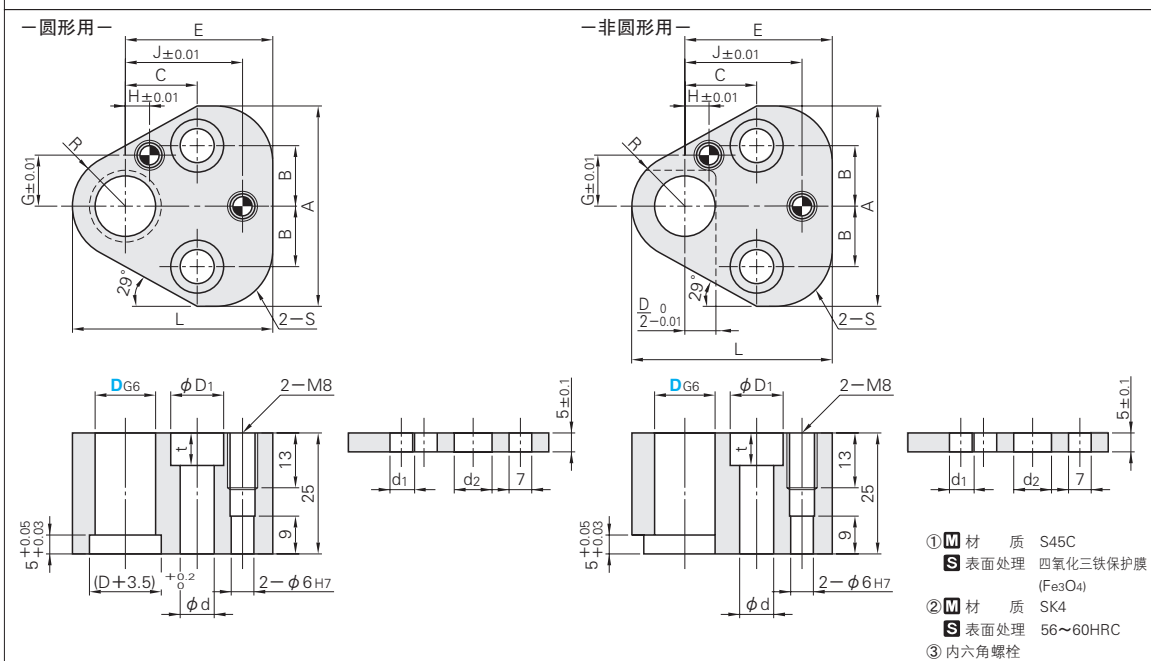
NC加工用固定块组件 25mm厚度型

- 三角型 -



凸模与固定块成组的状态交货。详细 P.753

圆形凸模・圆形凹模用					非圆形凸模・非圆形凹模用				
圆形用	固定块 No.	Catalog No.	构成零件						
凸模用	NA1	25CRN-AP	①	②	③	④	⑤		
	NA2	25CRNAR	○	○	○	○	○		
	-	CRNBP	○						
凹模用	-	25CRN-AD	○	○	○	○	○		
	-	CRNBD	○						
仅主体	NA3	25CRN-A	○						



Catalog No.		D	Dg6	A	B	C	E	G	H	J	L	R	S	D1	d	t	d2	d1		A 附件	
Type	D																	CRNBP	CRNBD		③④⑤
圆形用	25CRN-AP	10	+0.014 +0.005	43.7	11.12	19.05	35.0	9.0	7.5	26.925	44.5	9.5	12.0	14	9	9	10	6.2	7.4	③M8-35	
非圆形用	25CRN-FP	10																			
	25CRN-AD	13	+0.017 +0.006	50.0	14.27		38.1	12.0	6.5	29.970	50.8	12.7	15.2							11.6	⑤MSW8
	25CRNAR	16		53.2	15.87		39.7	13.5	6.0	31.750	54.0	14.3	16.8							13.6	③M10-35 ⑤MSW8
	25CRNFR	16																		13.6	④MSTM6-30
	CRNBP	20	+0.020 +0.007	59.5	17.47		42.8	16.5	5.0	33.530	60.3	17.5	20.0	17	11	11	12			17.6	⑤MSW8
	CRNBD	20																		17.6	④MSTM6-30
	25CRN-A	25		69.1	19.84	23.82	47.7	22.0	7.0	40.640	69.9	22.2	24.7	19	13	14	14				
	25CRN-F	25																			

Order 订货范围 Catalog No. 25CRN-AP 16

Delivery 交货期 库存品

凸模套装 3 天发货

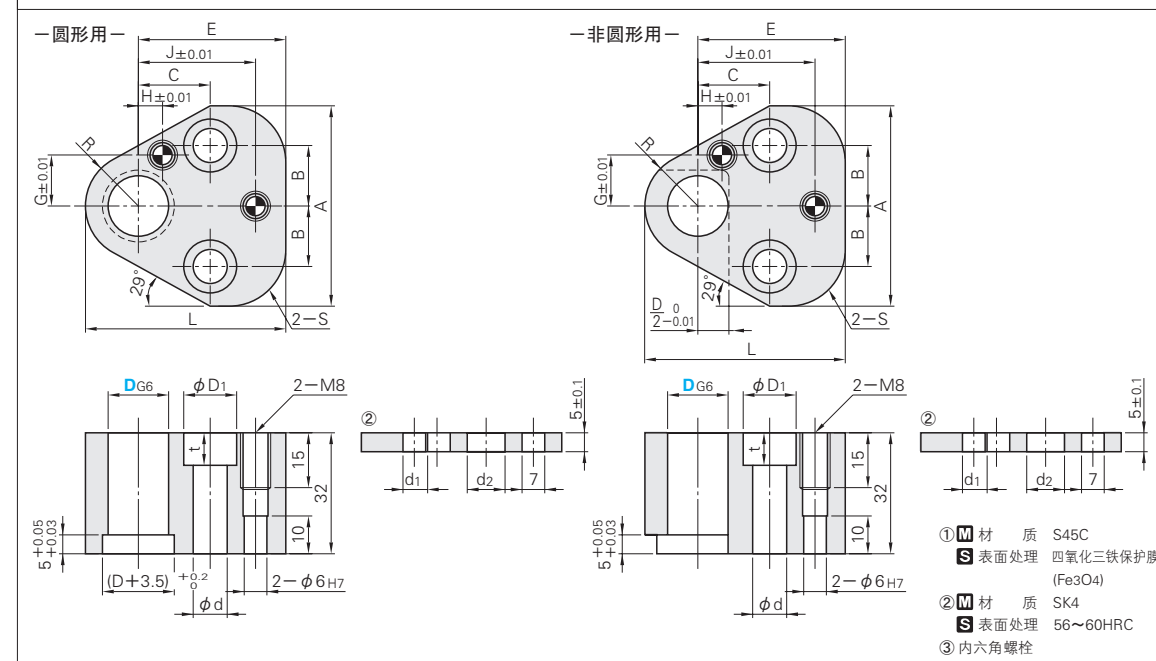
隔日上海・广州发货 P.41 (17:00前订购的库存品可当日发货。)
数量≥101时, 请另询交货期。

上海・广州发货
数量≥101时, 请另询交货期。

NC加工用固定块组件 32mm厚度型

- 三角型 -

圆形凸模・圆形凹模用					非圆形凸模・非圆形凹模用				
圆形用	固定块 No.	Catalog No.	构成零件						
凸模用	CRN-AP	CRN-FP	①	②	③	④	⑤		
	CRNAR	CRNFR	○	○	○	○	○		
	CRNBP	CRNBP	○						
凹模用	CRN-AD	CRN-FD	○	○	○	○	○		
	CRNBD	CRNBD	○						
仅主体	CRN-A	CRN-F	○						



Catalog No.		D	Dg6	A	B	C	E	G	H	J	L	R	S	D1	d	t	d2	d1		A 附件	
Type	D																	CRNBP	CRNBD		③④⑤
圆形用	CRN-AP	10	+0.014 +0.005	43.7	11.12	19.05	35.0	9.0	7.5	26.925	44.5	9.5	12.0	14	9	9	10	6.2	7.4	③M8-40	
非圆形用	CRN-FP	10																			
	CRN-AD	13	+0.017 +0.006	50.0	14.27		38.1	12.0	6.5	29.970	50.8	12.7	15.2							11.6	⑤MSW8
	CRNAR	16		53.2	15.87		39.7	13.5	6.0	31.750	54.0	14.3	16.8							13.6	③M10-40 ⑤MSW8
	CRNFR	16																		13.6	④MSTM6-30
	CRNBP	20	+0.020 +0.007	59.5	17.47		42.8	16.5	5.0	33.530	60.3	17.5	20.0	17	11	11	12			17.6	⑤MSW8
	CRNBD	20																		17.6	④MSTM6-30
	CRN-A	25		69.1	19.84	23.82	47.7	22.0	7.0	40.640	69.9	22.2	24.7	19	13	14	14				
	CRN-F	25																			

Order 订货范围 Catalog No. CRN-AP 16

Delivery 交货期 库存品

凸模套装 3 天发货

隔日上海・广州发货 P.41 (17:00前订购的库存品可当日发货。)
数量≥101时, 请另询交货期。

上海・广州发货
数量≥101时, 请另询交货期。