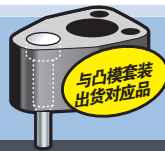


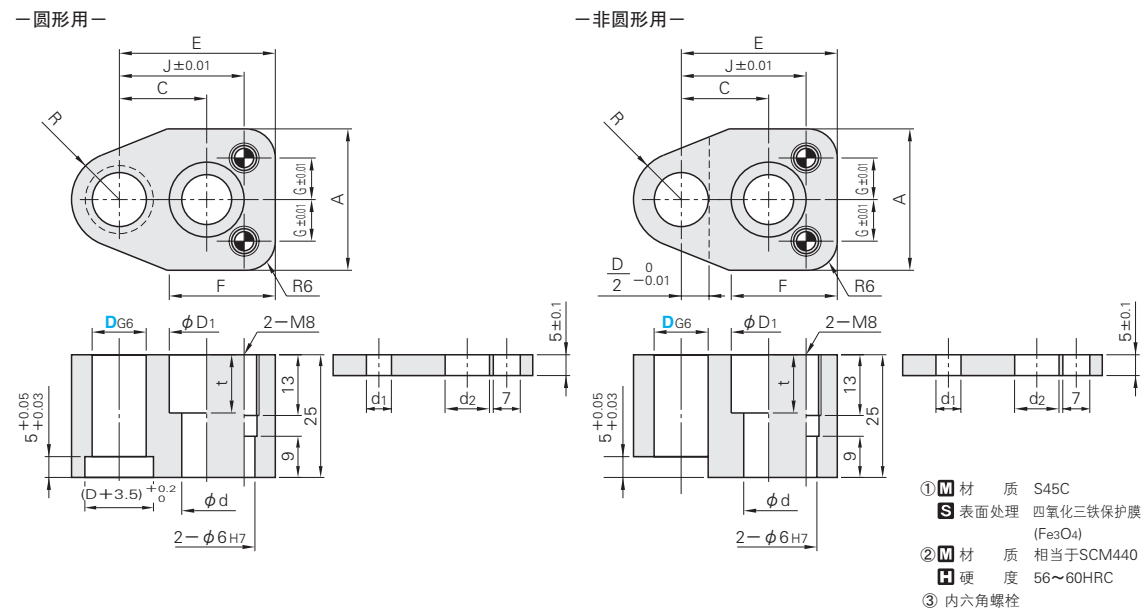
NC加工用固定块组件 25mm厚度型

一定位销孔型凸模用・紧凑单螺栓固定型



凸模与固定块成组的状态交货。详细 P.753

| 圆形凸模用 | | | | | 非圆形凸模用 | | | | |
|-------------|--------|------|---|---|-------------|--------|------|---|---|
| Catalog No. | 固定块No. | 构成零件 | | | Catalog No. | 固定块No. | 构成零件 | | |
| | | ① | ② | ③ | | | ① | ② | ③ |
| SP-APS | SA1 | ○ | ○ | ○ | SP-FPS | SF1 | ○ | ○ | ○ |
| SPARS | SA2 | ○ | ○ | ○ | SPFRS | SF2 | ○ | ○ | ○ |
| BPST | - | ○ | ○ | ○ | BPST | - | ○ | ○ | ○ |
| SP-ASN | SA3 | ○ | ○ | ○ | SP-FSN | SF3 | ○ | ○ | ○ |



| Catalog No. | | D | Dg6 | A | C | E | F | G | J | R | D1 | d | t | d2 | d1 | 圆形用 | 非圆形用 |
|----------------------------|-----------------------------|----|------------------|----|----|----|----|----|------|------|----|----|----|----|-----|-------------------------------|-------------------------------|
| Type | 附件 | | | | | | | | | | | | | | | 附件 | |
| 一圆形用一 SP-APS (①②③④⑤) | 一非圆形用一 SP-FPS (①②③④⑤) | 10 | +0.014 +0.005 | 34 | 22 | 38 | 26 | 12 | 31.5 | 11.5 | 19 | 13 | 13 | 14 | 6.2 | ③M12-35 ④MSTM6-30 ⑤MSW8 | ③M12-35 ④MSTM6-30 ⑤MSW8 |
| SPARS (①③④⑤) | SPFRS (①③④⑤) | 13 | | | | | | | | | | | | | | | |
| BPST (②) | BPST (②) | | +0.017 +0.006 | 36 | 26 | 45 | 33 | | 39 | 14 | 25 | 17 | 17 | 18 | | ③M16-35 ④MSTM6-30 ⑤MSW8 | ③M16-35 ④MSTM6-30 ⑤MSW8 |
| SP-ASN (①) | SP-FSN (①) | 16 | | | | | | | | | | | | | | | |

Order 订货范围 Catalog No. SP-APS 13

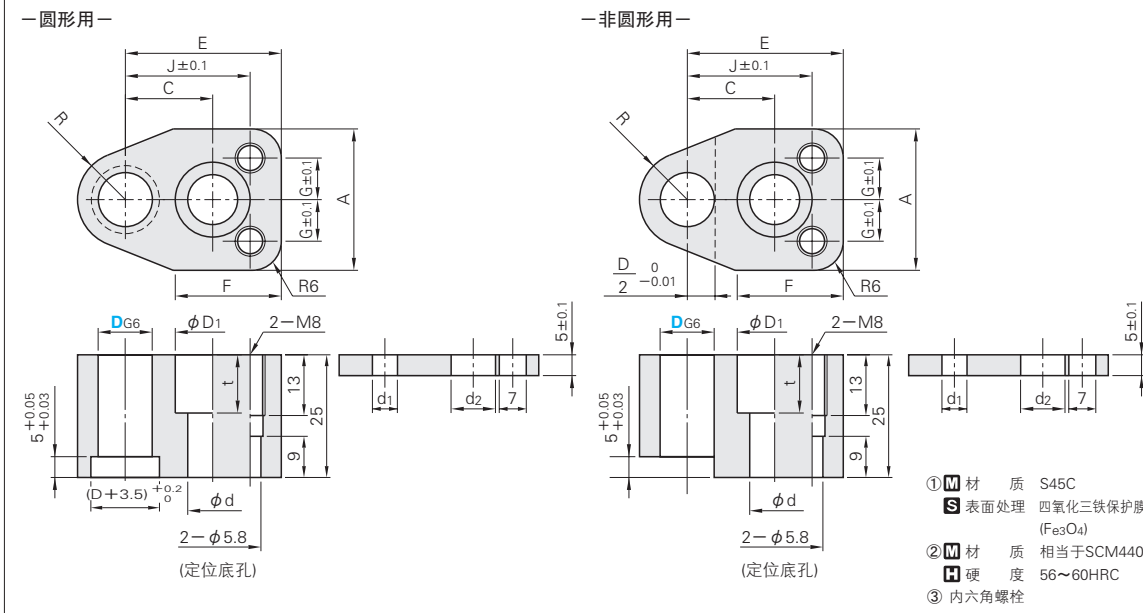
Delivery 交货期 一固定块一 库存品 一凸模套装一 3天发货
 隔日上海・广州发货 (17:00前订购的库存品可当日发货。)
 数量≥101时, 请另询交货期。
 上海・广州发货
 数量≥101时, 请另询交货期。

刃口配合加工用固定块组件 25mm厚度型

一定位销孔型凸模用・紧凑单螺栓固定型



| 圆形凸模用 | | | | | 非圆形凸模用 | | | | |
|-------------|--------|------|---|---|-------------|--------|------|---|---|
| Catalog No. | 固定块No. | 构成零件 | | | Catalog No. | 固定块No. | 构成零件 | | |
| | | ① | ② | ③ | | | ① | ② | ③ |
| TP-APS | TA1 | ○ | ○ | ○ | TP-FPS | TF1 | ○ | ○ | ○ |
| TPARS | TA2 | ○ | ○ | ○ | TPFRS | TF2 | ○ | ○ | ○ |
| BPST | - | ○ | ○ | ○ | BPST | - | ○ | ○ | ○ |
| TP-ASN | TA3 | ○ | ○ | ○ | TP-FSN | TF3 | ○ | ○ | ○ |



| Catalog No. | | D | Dg6 | A | C | E | F | G | J | R | D1 | d | t | d2 | d1 | 圆形用 | 非圆形用 |
|----------------------------|-----------------------------|----|------------------|----|----|----|----|----|------|------|----|----|----|----|-----|-------------------------------|-------------------------------|
| Type | 附件 | | | | | | | | | | | | | | | 附件 | |
| 一圆形用一 TP-APS (①②③④⑤) | 一非圆形用一 TP-FPS (①②③④⑤) | 10 | +0.014 +0.005 | 34 | 22 | 38 | 26 | 12 | 31.5 | 11.5 | 19 | 13 | 13 | 14 | 6.2 | ③M12-35 ④MSTM6-30 ⑤MSW8 | ③M12-35 ④MSTM6-30 ⑤MSW8 |
| TPARS (①③④⑤) | TPFRS (①③④⑤) | 13 | | | | | | | | | | | | | | | |
| BPST (②) | BPST (②) | | +0.017 +0.006 | 36 | 26 | 45 | 33 | | 39 | 14 | 25 | 17 | 17 | 18 | | ③M16-35 ④MSTM6-30 ⑤MSW8 | ③M16-35 ④MSTM6-30 ⑤MSW8 |
| TP-ASN (①) | TP-FSN (①) | 16 | | | | | | | | | | | | | | | |

Order 订货范围 Catalog No. TPARS 16

Delivery 交货期 ●右述以外 7天发货 ●BPST 11天发货
 上海・广州发货
 数量≥101时, 请另询交货期。
 上海・广州发货
 数量≥101时, 请另询交货期。