

高强度钢用高耐久型固定块组件

- 概要 -

■何谓高强度钢用高耐久型固定块

高强度钢用高耐久型固定块是为了适应高强度钢板及厚板的冲裁加工而开发的产品。在对高强度钢板及厚板进行冲裁时，可能会因固定块变形而导致凸模松动，从而缩短凸模的使用寿命。高强度钢用高耐久型固定块本身也采用高强度材质，可有效防止固定块变形。

■对高强度钢板、厚板进行冲裁时的固定块变形

对高强度钢板及厚板进行冲裁时，会出现凸模刃口的早期磨损、崩刃及折损等使凸模使用寿命缩短的问题，其原因之一就是“固定块变形”。固定块的凸模孔如果发生变形，凸模将得不到充分的固定，导致刃口松动。其结果就是凸模和凹模之间不能保持合适的间隙、使刃口发生不均匀磨损或崩刃，导致凸模的使用寿命缩短。(图1)造成固定块变形的原因有下述2个。

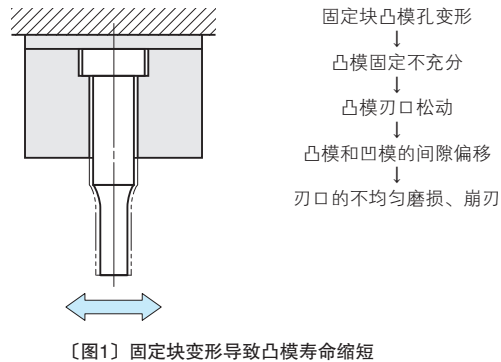
1. 冲裁负载过大导致的变形

冲裁高强度钢板及厚板时，凸模将承受很大的应力。因此，凸模会反复经历膨胀与收缩，固定块受到此压力就可能变形。(图2)

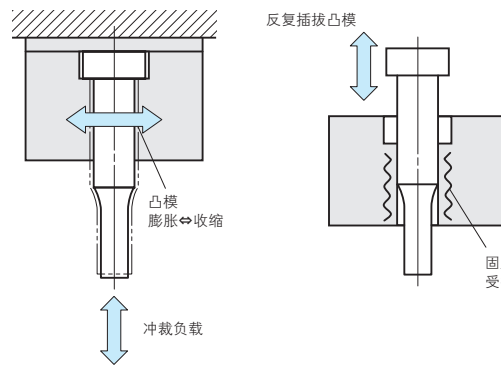
另外，因斜面拔出或间隙偏移而引起的横向负载等也可能导致固定块变形。

2. 凸模的反复装卸导致的变形

冲裁高强度钢板及厚板时，凸模刃口会早期磨损，故需要频繁地进行修磨。由于修磨而反复插拔凸模，硬度比凸模低的固定块可能受损伤而变形。(图3)



〔图1〕固定块变形导致凸模寿命缩短



〔图2〕冲裁负载过大导致固定块变形

〔图3〕反复插入拔出凸模导致固定块变形

■高强度钢用高耐久型固定块的特长

为了解决上述问题，高强度钢用高耐久型固定块的材质已从S45C(未淬火)变更为相当于SCM440(硬度36~44HRC)的材质。对S45C和SCM440的机械性能进行比较(表1)后可知，SCM440在硬度、屈服应力、抗拉强度等所有项目上数值均更高，耐磨损、抗损伤等性能更加优良，不易变形。高强度钢用高耐久型固定块具备这些特长，可有效防止固定块的变形，从而有助于延长凸模的使用寿命。

〔表1〕S45C(未淬火)和SCM440的机械性能比较

材质	硬度 [HRC]	屈服应力 [MPa]	抗拉强度 [MPa]
S45C(未淬火)	21以下	345以上	570以上
SCM440	36~44	835以上	980以上

*部分内容引用旧JIS G4051、G4105(1979)。

■用途

1. 高强度钢板、厚板的冲裁加工

冲裁时，如果凸模杆部的应力超过500MPa左右，则高强度钢用高耐久型固定块即能发挥优异的效果。请以下列简易方法的使用条件为大致标准。

工件抗拉强度 $\sigma \times$ 板厚 $t \geq 1800$ [MPa·mm] (图4)

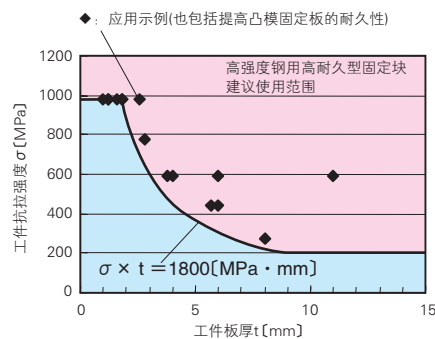
(例)工件抗拉强度590Mpa、板厚3.2时

$$590 \times 3.2 = 1888 \text{ [MPa} \cdot \text{mm]}$$

因为大于1800 [MPa·mm]，适合使用高强度钢用高耐久型固定块。

2. 生产量大的模具

冲裁次数达100万次以上等大量生产时，为了提高模具的耐久性、降低维护成本，适合使用高强度钢用高耐久型固定块。



〔图4〕高强度钢用高耐久型固定块的建议使用范围和应用示例

高强度钢用高耐久型固定块组件

- NC加工・定位销孔型凸模用 -



圆形凸模用

Catalog No.	构成零件				
	①	②	③	④	⑤
HDP-AP	○	○	○	○	○
HDPAR	○	○	○	○	○
BPC	○	○	○	○	○
HDP-AN	○	○	○	○	○

非圆形凸模用

Catalog No.	构成零件				
	①	②	③	④	⑤
HDP-FP	○	○	○	○	○
HDPFR	○	○	○	○	○
BPC	○	○	○	○	○
HDP-FN	○	○	○	○	○

< MISUMI 独创规格 >

一圆形用

一非圆形用

① M材 质 相当于SCM440
H硬 度 36~44HRC
S表面处理 四氧化三铁保护膜 (Fe₃O₄)

② M材 质 相当于SCM440
H硬 度 56~60HRC

③ 内六角螺栓

Catalog No.		D	DG6	A	B	C	E	F	G	H	J	R	D1	d	t	d1	附件 ③④⑤
一圆形用	一非圆形用	10	+0.014 +0.005	37	20	21	35	20	10	9	29	9.5	14	9	10	10	③M8-40 ④MSTM6-30 ⑤MSW8
HDP-AP (①②③④⑤)	HDP-FP (①②③④⑤)	13	+0.017 +0.006	43	26	23	38		13	11	32	12					
HDPAR (①③④⑤)	HDPFR (①③④⑤)	16		44	24	26	40			12	34	14					
BPC (②)	BPC (②)	20	+0.020 +0.007	48	28	27	42		16	14	36	17	17	11	12	12	③M10-40 ④MSTM6-30 ⑤MSW8
HDP-AN (①)	HDP-FN (①)	25		50	30	30	46		18	17	39	19.5					

Order 订货范例
Catalog No. HDP-AP 25

Delivery 交货期
7 天发货
●上海·广州发货
●数量≥101时，请另询交货期。