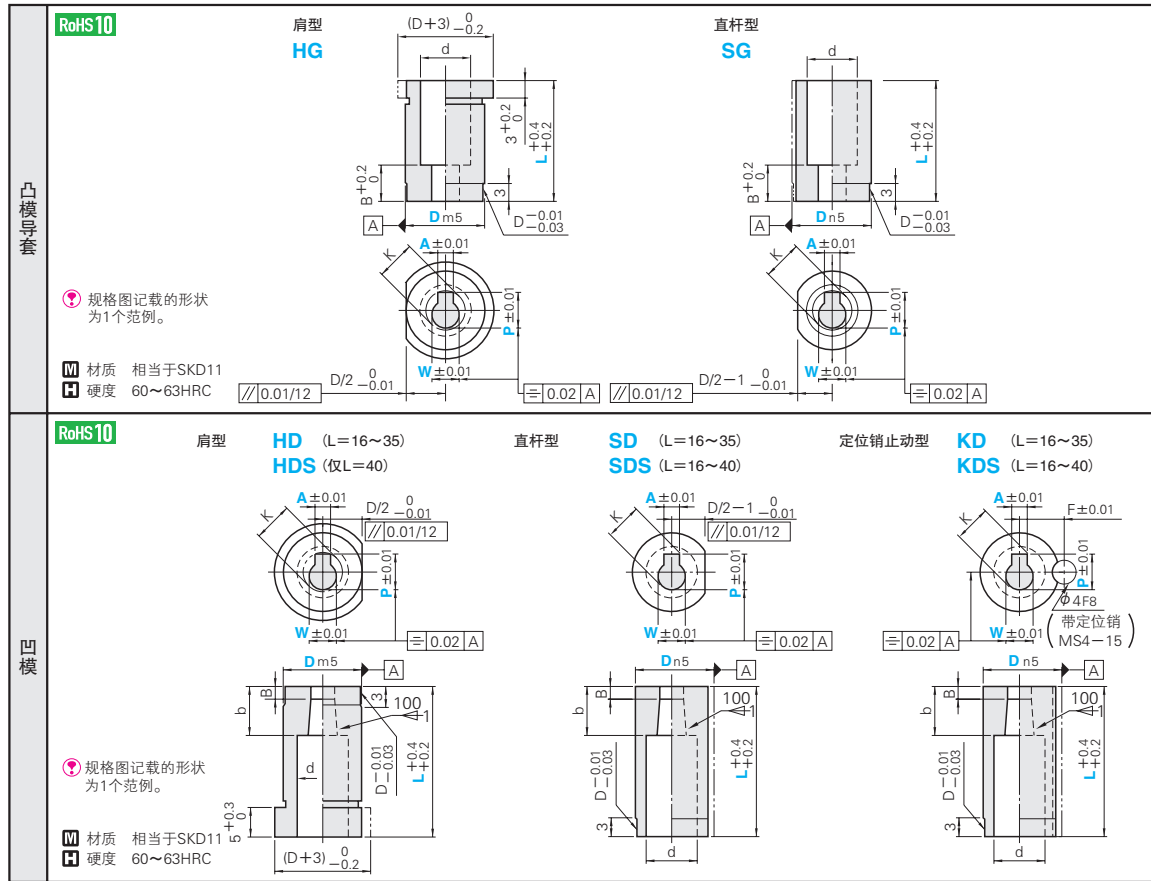


異形状パンチガイドブッシュ・ボタンダイ 异形凸模导套·凹模

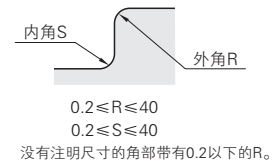
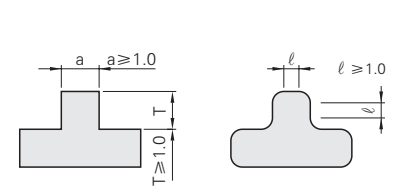


Type	Shape形状	D	L	P·K max.	P·W min.	凸模导套		凹模		斜面逃削凹模		d	F
						HG·SG	B	HD·SD·KD	B	HDS·SDS·KDS	b		
HG SG	2H~12H	8	10	4.00	2.00	4	-	-	-	-	-	4.4	-
	2J~18J	10	13	6.00	2.00							6.4	
	3K~28K	13	20	8.00	3.00							8.4	
	2L~7L	16	22	10.00	3.00							10.6	
HD HD·SD HD HDS SD SDS KD KDS	2H~12H	6	(16)	3.00	2.00	-	-	-	-	-	-	3.4	-
	2J~18J	8		4.4									
	3K~28K	10		6.4									
	2L~7L	13		8.4									
	2L~7L	16		10.6									
	2L~7L	20		12.6									
	8L(仅KD·KDS)	25		16.6									
	刃口形状按P.735选择	32		20.6									
		38		26.6									
		45		36.0									
		50		41.0									
		56		46.0									

Ⓛ(16)·(40)时, 适用的Type和D尺寸如右表所示。

L	D	Type
(16)	6	HD
	7	SD
	10	SDS
	38	KD KDS
(40)	10	HDS
	13	SDS
	56	KDS

加工极限



指定单位

尺寸	公差	指定单位
W	±0.01	0.01mm单位
P	±0.01	0.01mm单位
A	±0.01	0.01mm单位
B	±0.01	0.01mm单位
C	±0.01	0.01mm单位
Q		0.01mm单位
R		0.01mm单位
S		0.01mm单位
C (R部)		0.01mm单位
A' (角度)		0.1° 单位

Order 订货范围: Catalog No. - L - P·W·A·B·C·Q·R·S... 指定单位0.01mm
HD8J 25 - 25 - P14.00-W11.00-R4.00

Delivery 交货期: 3 天发货
① 上海·广州发货
② 数量≥51时, 请另询交货期。

Alterations 追加加工: Catalog No. - L(LC) - P(PC)·W(WC)·A·B·C·Q·R·S - (BC·HC·TC...etc.)
HD8J 25 - 25 - P14.00-W11.00-R4.0 - BC4-KFC225

Alterations	Code	Spec.
刃口追加加工	PC WC	变更刃口尺寸 min.: $P > WC \geq \frac{P \cdot W \cdot \min.}{2} \geq 1.00$ 指定单位0.01mm max.: $P < WC \leq P \cdot K_{max.} + 0.2$ 指定单位0.01mm
	BC	变更刃口长度 $1 \leq BC \leq b$ 指定单位0.1mm ⊗ HG·SG不适用
全长追加加工	LC	变更全长 $10 \leq L - (b - 1) \leq LC < L$ 指定单位0.1mm
	LKC	变更全长公差 $L \pm 0.2 \Rightarrow \pm 0.05$
	LKZ	变更全长公差 $L \pm 0.2 \Rightarrow \pm 0.01$ ⊗ L < 16不适用 ⊗ D > 25不适用

Alterations	Code	Spec.
凸缘部追加加工	HC	变更凸缘直径 $D \leq HC < D + 3$ 指定单位0.1mm
	TC	变更凸缘厚度 $2 \leq TC < 5$ 指定单位0.1mm Ⓛ 全长缩短(5-TC)。 Ⓛ 并用时, 全长与LC相同。
	KC	· 导套: 变更 止回位置 · 凹模: 变更 止回位置 指定单位1°
	WKC	止回平行加工(双面) KC可并用
	KFC	· 导套: 变更 止回位置 · 凹模: 变更 止回位置 指定单位1° ⊗ 不可与KC、WKC并用 ⊗ D > 25不适用
	RC	加工凸缘部, 以配合固定块使用(相对于固定块表面-0.04~0加工) ⊗ L < 30不适用
	TKC	变更凸缘厚度公差 $T \pm 0.2 \Rightarrow \pm 0.02$ ⊗ L < 16不适用
TKM	变更凸缘厚度公差 $T \pm 0.2 \Rightarrow -0.02$ ⊗ L < 16不适用	