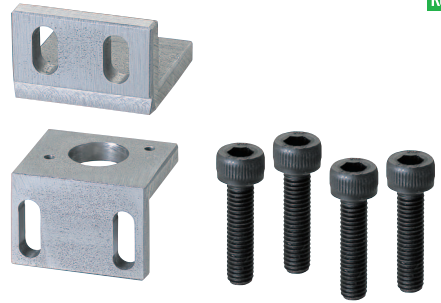
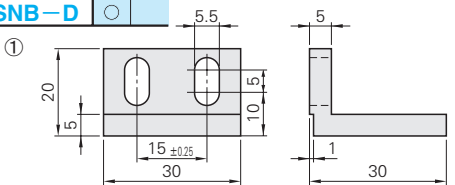
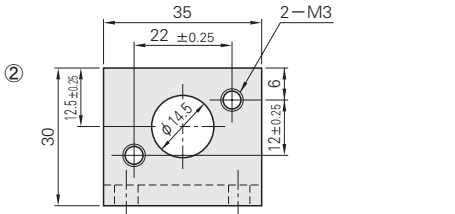
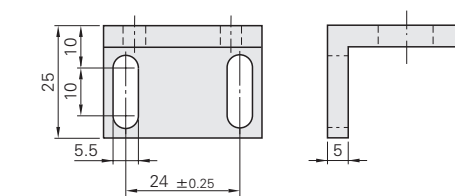


RoHS10

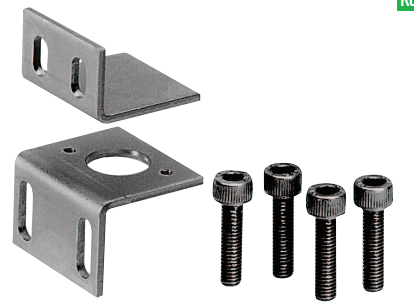


Catalog No.	①	②
SNB	○	○
SNB-D	○	○

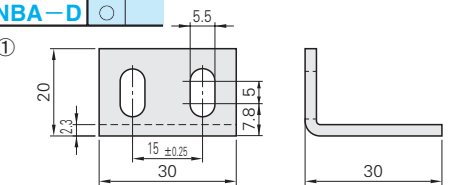
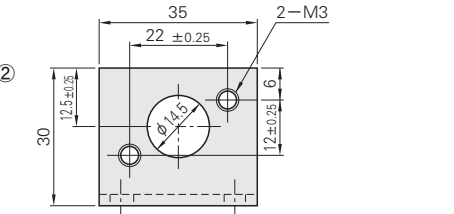
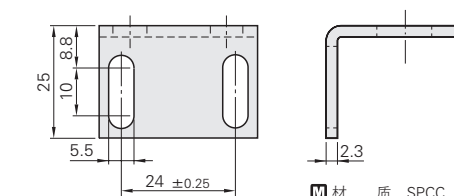




M 材质 SS400
A 附件 CB5-20 4个
* SNB-D附有2个CB5-20。

RoHS10



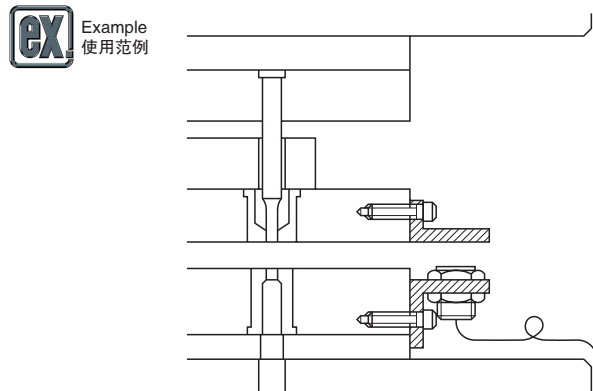
Catalog No.	①	②
SNBA	○	○
SNBA-D	○	○

M 材质 SPCC
S 表面处理 光泽镀锌
A 附件 CB5-20 4个
* SNBA-D附有2个CB5-20。

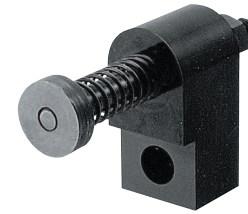
Order 订货范例
Catalog No. **SNB**

Delivery 交货期
5 天发货
* 上海·广州发货
* 数量≥51时, 请另询交货期。

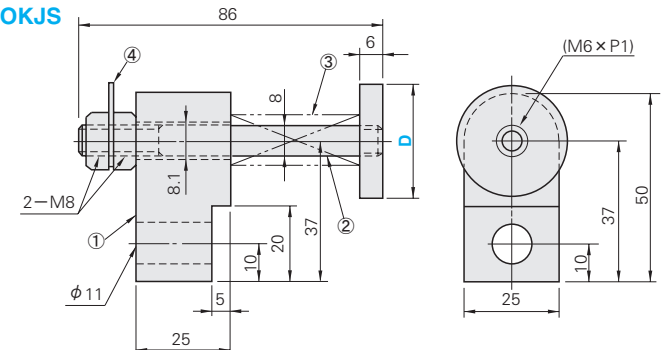
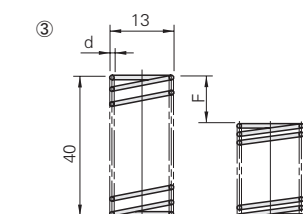
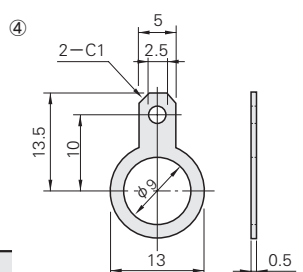


请安装于RS833H(日本理研计器株式会社)或PH114(KEYENCE株式会社)使用。

RoHS10



OKJS

① M 材质 PF(酚醛树脂)
② M 材质 S45C
S 表面处理 四氧化三铁保护膜(Fe₃O₄)
③ M 材质 SWP-A
④ M 材质 SPCC
A 附件 M8螺帽

* 用于安装主体的M10螺栓不是附件。

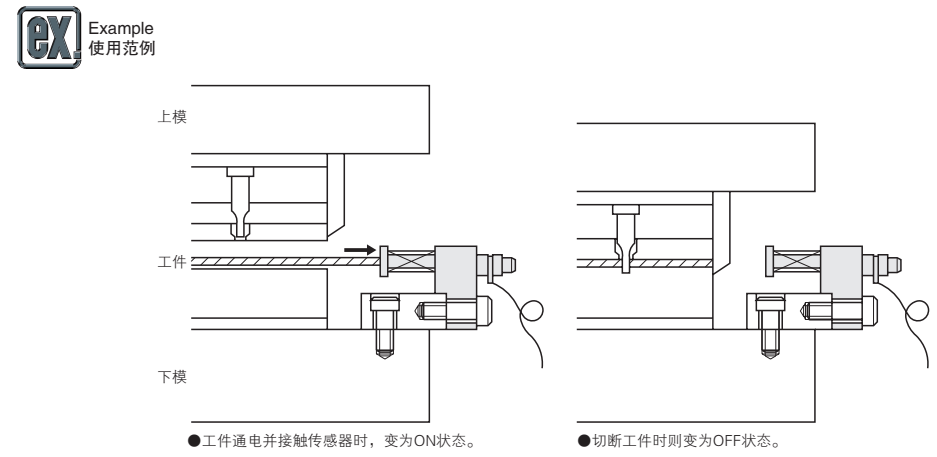
③弹簧		kgf/mm	d	F max.	kgf max.
WF	13-40	0.05	1.0	18	0.9
WL	13-40	0.1	1.1	16	1.6
WM	13-40	0.3	1.4	14	4.2

弹簧负载(kgf)=弹簧常数(kgf/mm)×压缩量F(mm)
(N)=kgf×9.80665

Catalog No.		③弹簧
Type	D	
OKJS	16	WF
	20	WL
	30	WM

Order 订货范例
Catalog No. **OKJS 16** - **WL**

Delivery 交货期
5 天发货
* 上海·广州发货
* 数量≥51时, 请另询交货期。



ミス検知関連部品

误送料检测相关零件