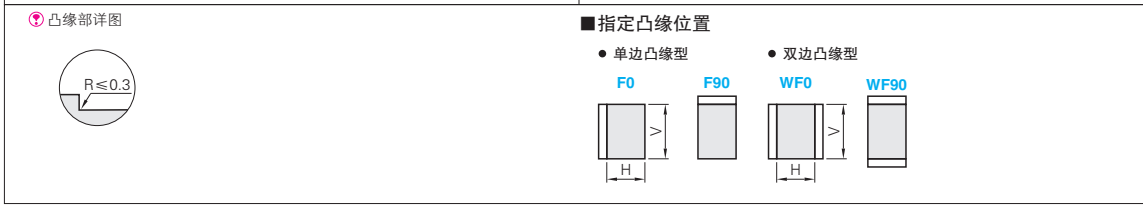
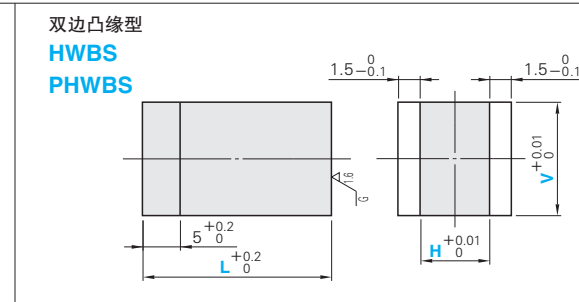
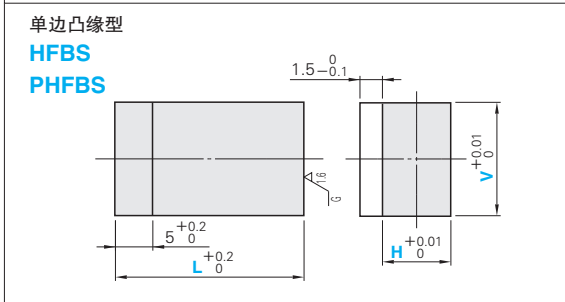
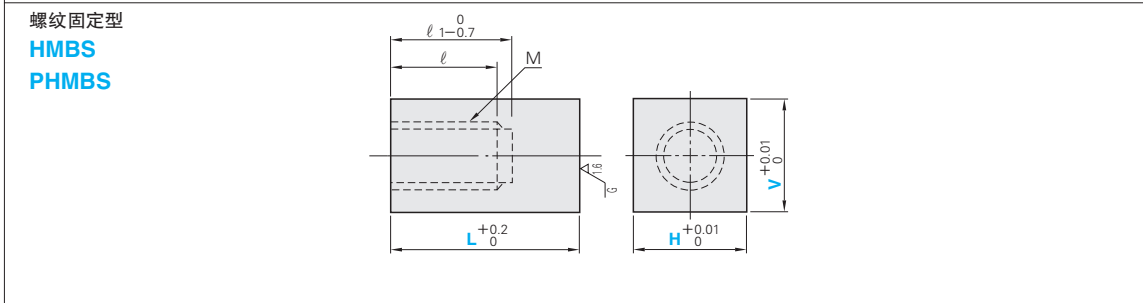


ショートブロックパンチプランク 基本型方形短型凸模



材质 硬度	Catalog No.			RoHS10
相当于SKD11 60~63HRC	HMBS	HFBS	HWBS	
粉末高速钢 64~67HRC	PHMBS	PHFBS	PHWBS	

< MISUMI 独创规格 >



Catalog No.	V H	6	8	10	13	16	20	L	M	ℓ	ℓ ₁
		螺纹固定型	HMBS PHMBS	○	○	○	○				
单边凸缘型	HFBS PHFBS		○	○	○	○	○	(16)	5	7.5	10.0
				○	○	○	○	20	6	9	12.5
双边凸缘型	HWBS PHWBS				○	○	○	25	8	12	15.5
						○	○				

螺纹固定型(HMBS・PHMBS) ● L(13) → L13仅适用于H6・H8
● L(16) → L16仅适用于H6~H10

Order 订货范例
Catalog No. V H L F·WF
HFBS 08 06 - 20 - F90

Delivery 交货期
7 天发货
● 上海・广州发货
● 数量 ≥ 101 时, 请另询交货期。

■ 特长
1. 可适用于卸料板安装的基本型方形短型凸模。
2. 螺纹固定型的螺纹长度・底孔长度已比原来缩短。

Alterations 追加加工
Catalog No. V H L(LC) F·WF (HC·TC·TKC...etc)
PHFBS 20 10 - LC15.5 - F0 - TC2.5

Alterations	Code	Spec.																														
全长追加加工	LC	变更全长 指定单位0.1mm Lmin.<LC<25 ● HMBS・PHMBS 20<LC<25																														
螺纹部追加加工	MC	变更螺纹直径 <table border="1"> <tr><td>6</td><td>8</td><td>10</td><td>13</td><td>16</td><td>20</td></tr> <tr><td>6</td><td></td><td></td><td></td><td></td><td></td></tr> <tr><td>8</td><td></td><td>M5 → M4</td><td></td><td></td><td></td></tr> <tr><td>10</td><td></td><td></td><td>M6 → M5</td><td></td><td></td></tr> <tr><td>13</td><td></td><td></td><td></td><td>M8 → M6</td><td></td></tr> </table> ● M3时, ℓ ₁ 尺寸为 7 ⁰ / _{-0.7} 。	6	8	10	13	16	20	6						8		M5 → M4				10			M6 → M5			13				M8 → M6	
6	8	10	13	16	20																											
6																																
8		M5 → M4																														
10			M6 → M5																													
13				M8 → M6																												
凸缘部追加加工	HC	变更凸缘宽度 0 ≤ HC < 1.5 指定单位0.1mm																														
	TC	变更凸缘厚度 2 ≤ TC < 5 指定单位0.1mm(TKC、TKM并用时, 指定单位可为0.01mm) ● 全长缩短(5-TC) LC并用时, 全长与LC相同。																														
	TKC	变更凸缘厚度公差 T ^{+0.2} / ₀ ⇔ T ^{+0.02} / ₀																														
	TKM	变更凸缘厚度公差 T ^{+0.2} / ₀ ⇔ T ⁰ / _{-0.02}																														

Alterations	Code	Spec.
	CC	杆部4处C倒角 杆部4处进行C0.5倒角处理。
其他	CCP	杆部1处C倒角(错误防止用) 杆角1处进行C1.0倒角处理。 刃口角至杆部的a、b距离为以下条件时适用。 a+b ≥ 1.3 刃口角 ■ 指定C倒角位置 CCP0 CCP90 ● 仅螺纹固定型适用

ブロックパンチ

方形凸模