

# 衬垫

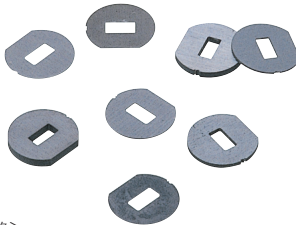
一锥度凹模・直杆型带让位孔凹模用一



# 肩型凹模用支撑环



一锥度凹模用一 RoHS10

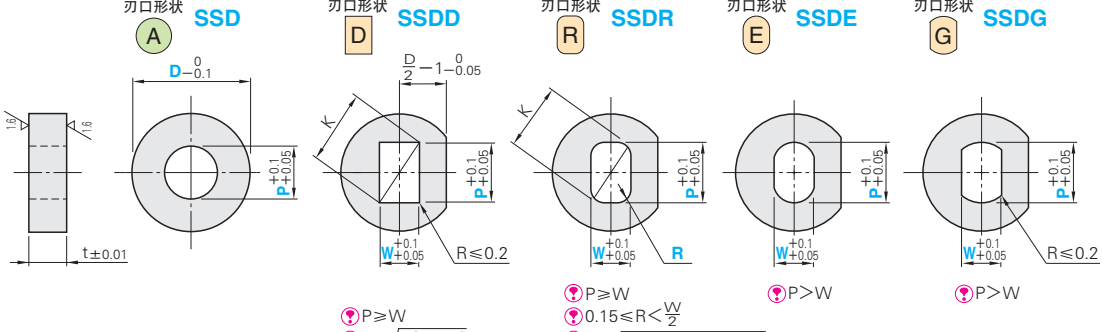


■凹模L尺寸与P·W尺寸的展开宽度  
( $\alpha \times 2$ )部尺寸: P·W的展开宽度(B=2时)  
下表所示为 $\alpha$ 部两侧的值。

锥度值	1/50	1/100	1/150
L			
16	0.28	0.14	0.09
20	0.36	0.18	0.12
22	0.40	0.20	0.13
25	0.46	0.23	0.15
30	0.56	0.28	0.19
35	0.66	0.33	0.22

M 材质 SK5  
H 硬度 45HRC~

刃口形状 A SSD, D SSDD, R SDDR, E SSDE, G SSDG



Ⓜ P ≥ W  
Ⓜ 0.15 ≤ R < W/2  
Ⓜ K = √(P² + W²)

Catalog No.	指定单位0.01mm				t
	Type	D	min. P	max. P	
A SSD	6	1.00~4.00	—	—	0.05
D SSDD	8	1.00~5.00	5.00	1.00	0.1
R SDDR	13	3.00~9.00	9.00	1.50	0.2
E SSDE	16	5.00~12.00	12.00	2.00	0.3
G SSDG	20	7.00~16.00	16.00	3.00	0.5
	22	8.00~18.00	18.00	3.00	1.0
	25	10.00~20.00	20.00	3.00	1.5
					2.0

Ⓜ 每种t尺寸衬垫各1枚(总共8枚)为1组。

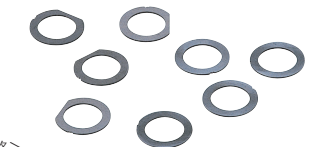
Order 订货范例: **SSDG 10 - P5.65 - W1.20**

Delivery 交货期: **7天发货**  
Ⓜ 上海·广州发货  
Ⓜ 数量 ≥ 51时, 请另询交货期。

Alterations 追加加工: **SSDD 8 - P3.60 - W1.20 - KC90**

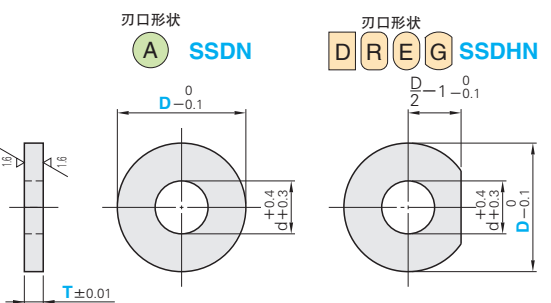
Alteration	Code	Spec.
凸缘部	KC	单面止回加工 270° 180° 90° 变更止回位置 指定单位1°

一直杆型带让位孔凹模用一 RoHS10



M 材质 SK5  
H 硬度 45HRC~

刃口形状 A SSDN, D R, E, G SSDHN




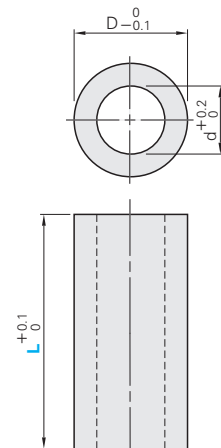
d	Catalog No.	T
3.4	SSDN (圆形用 D6~25)	6
4.4		8
6.4		10
8.4	SSDHN (非圆形用 D8~25)	13
10.6		16
12.6		20
14.6		22
16.6		25

Ⓜ 同一T尺寸5枚为1组。  
T0.1时, 0.1厚度的垫片5枚为1组。

Order 订货范例: **SSDN 6 - 0.1**

Delivery 交货期: **5天发货**  
Ⓜ 上海·广州发货  
Ⓜ 数量 ≥ 201时, 请另询交货期。

RoHS10 HBDC

M 材质 SKS3  
H 硬度 58~60HRC

D <sup>0</sup> -0.1	d <sup>+0.2</sup> 0	Catalog No. Type	No.	L 指定单位0.1mm
11	5.4	HBDC	8	10.0 ~ 60.0
13	7.8		10	
16	10		13	
19	12.4		16	
23	14.6		20	
25	16.8		22	
28	18.8		25	
35	23		32	

Order 订货范例: **HBDC 8 - 40.5**

Delivery 交货期: **7天发货**  
Ⓜ 上海·广州发货  
Ⓜ 数量 ≥ 51时, 请另询交货期。

Alterations 追加加工: **HBDC 8 - 40.5 - LKC**

Alteration	Code	Spec.
全长追加加工	LKC	变更L尺寸公差 L <sup>+0.1</sup> ⇄ L <sup>+0.05</sup>

Example 使用范例: 肩型凹模, 凹模用支撑环, 建议尽可能缩小间隙。

### 垫片、衬垫相关产品

衬垫用层合板	精密多用途模板	硬化板	垫片卷
LHP, LHP-H, LHP-SET	UTPB, UTPL	HPSH, HPHE	FGSM, FGSMW, FGSMML
P.861	P.863	参阅MOLD目录	P.862