

D	杆径公差		Catalog No.		L	P	b	d
	D <sub>m5</sub>	D <sub>n5</sub>	Type	D				
6	+0.009 +0.004	—	(D <sub>m5</sub> ) <b>HD-B</b>	6	16 20 22 25 28 30 32 35	0.8	3	3.4
8	+0.012 +0.006	+0.016 +0.010	(D <sub>m5</sub> ) <b>HD-B</b>	8	16 20 22 25 28 30 32 35 40		4	4.4
10	+0.015 +0.007	+0.020 +0.012		10	16 20 22 25 28 30 32 35 40 (45)		6	6.4
13				13	16 20 22 25 28 30 32 35 40 (45)		8	8.4
16	16	16 20 22 25 28 30 32 35 40 (45)		10.6				
20	+0.017 +0.008	+0.024 +0.015		20	16 20 22 25 28 30 32 35 40 (45)			12.6
22				22	16 20 22 25 28 30 32 35 40 (45)	14.6		
25	+0.020 +0.009	+0.028 +0.017	(D <sub>n5</sub> ) <b>SD-B</b>	25	16 20 22 25 28 30 32 35 40 (45)	1.0	16.6	
32			32	16 20 22 25 28 30 32 35	20.6			
38	+0.024 +0.011	+0.023 +0.020	(D <sub>n5</sub> ) <b>SD-B</b>	38	16 20 22 25 30 35	2.8	26.6	
45				45	20 22 25 30 35		36.0	
50	50	20 22 25 30 35	41.0					
56	56	20 22 25 30 35	46.0					

Ⓜ L(45)仅有HD-B型的规格。

Order 订货范例 Catalog No. — L  
**SD-B 20 — 25**

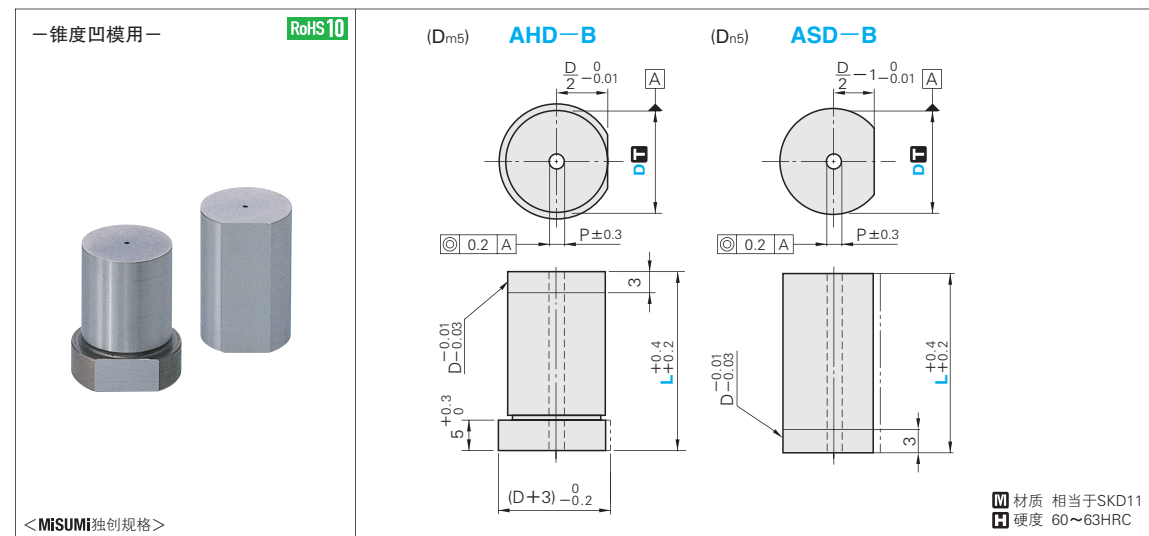
Delivery 交货期 **3** 天发货  
① 上海·广州发货  
② 数量≥201时, 请另询交货期。

瞬达T 瞬达A P.42  
① 同规格10支以内适用。  
② D38、45、50、56不适用于瞬达T!

Alterations 追加工 Catalog No. — [L(LC)] — (HC·TC·WKC...etc.)  
**SD-B 25 — LC27 — WKC**

Alterations	Code	Spec.
	<b>HC</b>	变更凸缘直径 D≤HC<H 指定单位0.1mm
	<b>TC</b>	变更凸缘厚度 2≤TC<5 指定单位0.1mm ① 全长缩短(5-TC) ② LC并用时, 全长与LC相同。
	<b>WKC</b>	止回平行加工(双面) ① L(LC)<16不适用
	<b>NKC</b>	不进行止回加工。 ① D>16不适用
	<b>RC</b>	加工凸缘部, 以配合固定块使用 (相对于固定块表面-0.04~0加工) ① L<30不适用

Alterations	Code	Spec.
	<b>LC</b>	· HD-B 变更全长 10≤L-(b-1)≤LC<L 指定单位0.1mm ① 导入部缩短(L-LC)。
	<b>NHC</b>	· SD-B 变更全长 10≤LC<L 指定单位0.1mm ① 导入部缩短(L-LC)。
	<b>NHC</b>	没有通孔。 ① D>16不适用



D	杆径公差		Catalog No.		L	P
	D <sub>m5</sub>	D <sub>n5</sub>	Type	D		
6	+0.009 +0.004	—	(D <sub>m5</sub> ) <b>AHD-B</b>	6	16 20 22 25 30 35	0.8
8	+0.012 +0.006	+0.016 +0.010	(D <sub>m5</sub> ) <b>AHD-B</b> (D <sub>n5</sub> ) <b>ASD-B</b>	8	16 20 22 25 30 35	
10	+0.015 +0.007	+0.020 +0.012		10	16 20 22 25 30 35 (40)	
13				13	16 20 22 25 30 35 (40)	
16	16	16 20 22 25 30 35 (40)				
20	+0.017 +0.008	+0.024 +0.015		20	16 20 22 25 30 35	
25				25	16 20 22 25 30 35	

Ⓜ L(40)仅有AHD-B型的规格。

Order 订货范例 Catalog No. — L  
**AHD-B 20 — 25**

Delivery 交货期 **3** 天发货  
① 上海·广州发货  
② 数量≥201时, 请另询交货期。

瞬达T 瞬达A P.42  
① 同规格10支以内适用。

Alterations 追加工 Catalog No. — [L(LC)] — (HC·TC·WKC...etc.)  
**AHD-B 20 — 25 — TC3**

Alterations	Code	Spec.
	<b>HC</b>	变更凸缘直径 D≤HC<H 指定单位0.1mm
	<b>TC</b>	变更凸缘厚度 2≤TC<5 指定单位0.1mm ① 全长缩短(5-TC) ② LC并用时, 全长与LC相同。
	<b>WKC</b>	止回平行加工(双面) ① L(LC)<16不适用
	<b>NKC</b>	不进行止回加工。 ① D>16不适用

Alterations	Code	Spec.
	<b>LC</b>	变更全长 10≤LC<L 指定单位0.1mm ① 导入部缩短(L-LC)。
	<b>NHC</b>	没有通孔。 ① D>16不适用