

M 材质 相当于SKH51
H 硬度 61~64HRC
(凸缘部40~50HRC)

B	T	H	Catalog No.		L	指定单位0.01mm min. P max.
			Type	D		
4	1.1	2.9	SHCL	1.6	(25)	0.30~1.59
6	1.4	3.6		2.0	30	0.50~1.99
8	1.8	4.5		2.5	40 50	1.00~2.49

L(25) → B=4 全长(25)时, 刃口长度一律为4mm。

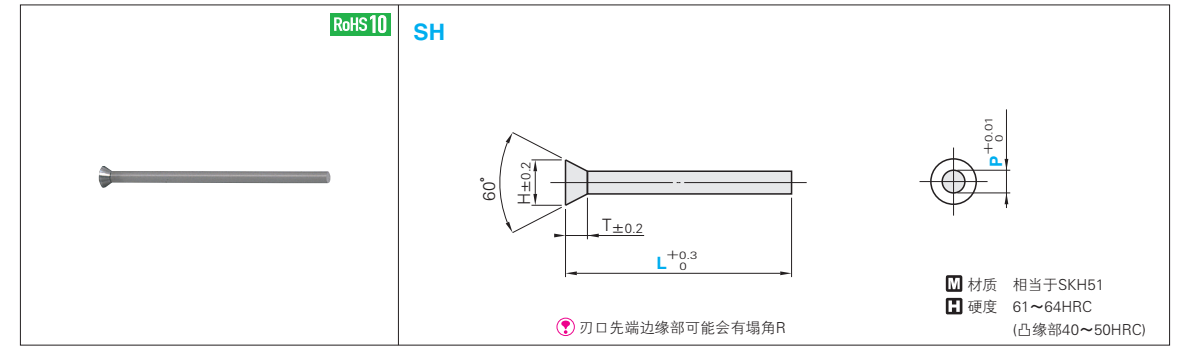
Order 订货范围
Catalog No. — L — P
SHCL 2.0 — 30 — P0.88

Delivery 交货期
7 天发货
上海·广州发货
数量≥201时, 请另询交货期。

Alterations 追加加工
Catalog No. — L(LC) — P(PC) — (BC·GC·LKC...etc.)
SHCL 2.0 — LC28 — P0.88

Alterations	Code	Spec.
	PC	变更刃口尺寸 D2.0: PC≥0.30 D2.5: PC≥0.50 指定单位0.01mm 刃口长度一律为4mm D1.6不适用
	BC	变更刃口长度 2≤BC<B 指定单位0.1mm
	PRC	刃口侧端面R加工 0.3≤PRC≤1 指定单位0.1mm PRC≤(P-0.2)/2 不可与PCC·GC并用
	PCC	刃口侧端面C倒角加工 0.3≤PCC≤1 指定单位0.1mm PCC≤(P-0.2)/2 不可与PRC·GC并用
	GC	锥形加工 20°≤GC<90° 指定单位1° 不可与PRC、PCC、LKC并用 刃口长度B≥f+2

Alterations	Code	Spec.
	LC	变更全长 25<LC<50 指定单位0.1mm(LKC并用时, 指定单位可为0.01mm) LC<30时, 刃口长度B一律为4mm。
	LKC	变更全长公差 L ^{+0.3} ₀ ⇄ ^{+0.05} ₀ 不可与GC并用



M 材质 相当于SKH51
H 硬度 61~64HRC
(凸缘部40~50HRC)

刃口先端边缘部可能会有塌角R

T	H	Catalog No.		L
		Type	P	
0.7	1.8	SH	1.0	25
0.8	2.0		1.1	
0.8	2.1		1.2	
0.9	2.3		1.3	
1.0	2.6		1.4	
1.1	2.8		1.5	
1.1	2.9		1.6	
1.2	3.1		1.7	
1.3	3.3		1.8	
1.3	3.4		1.9	
1.4	3.6		2.0	
1.5	3.8		2.1	
1.5	3.9		2.2	
1.6	4.1		2.3	
1.7	4.4		2.4	
1.8	4.5		2.5	
1.8	4.7		2.6	
1.9	4.9		2.7	
2.0	5.1		2.8	
2.0	5.2		2.9	
2.1	5.4		3.0	

Order 订货范围
Catalog No. — L
SH 1.5 — 40

Delivery 交货期
7 天发货
上海·广州发货
数量≥201时, 请另询交货期。

Alterations 追加加工
Catalog No. — L(LC) — (LKC)
SH 1.5 — LC38 — LKC

Alterations	Code	Spec.
	LC	变更全长 25<LC<50 指定单位0.1mm (LKC并用时, 指定单位可为0.01mm)
	LKC	变更全长公差 L ^{+0.3} ₀ ⇄ ^{+0.05} ₀