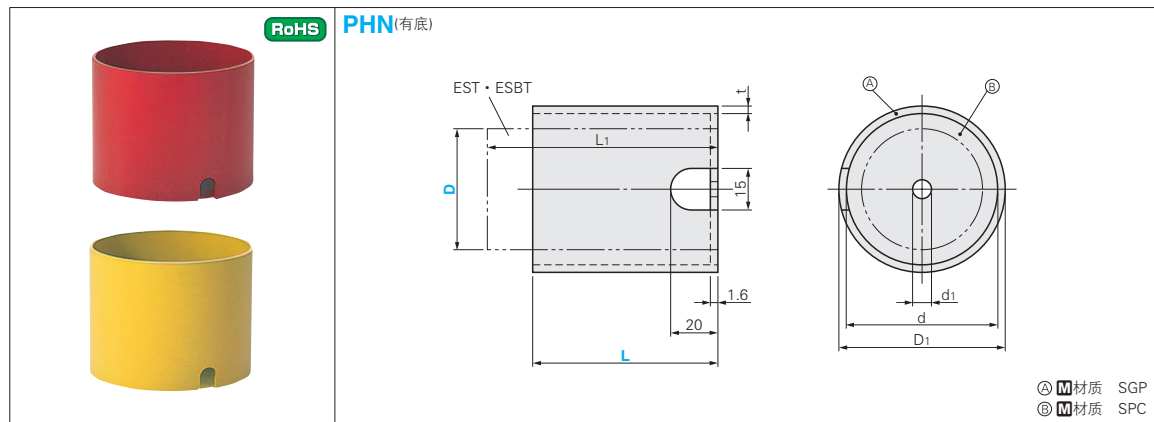


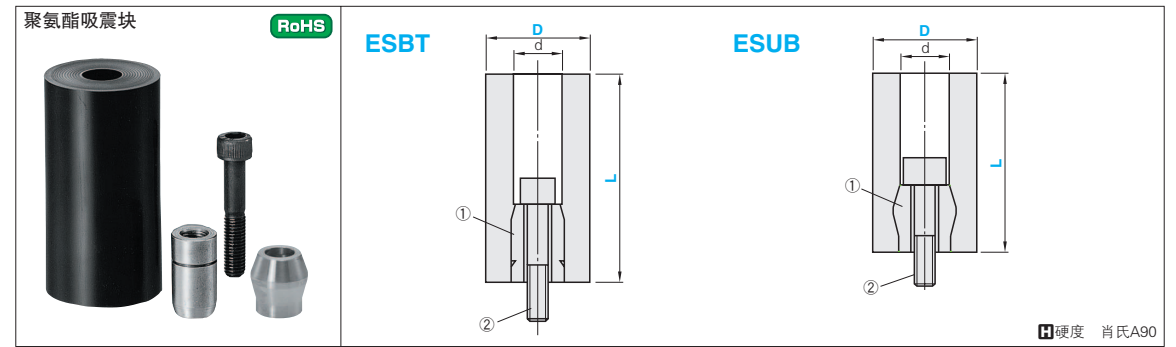
EST · ESBT		D1	d	t	W	Catalog No.		Color 颜色	
D	L1					Type	D		L
40	80	60.5	52.9	3.8	91	PH	40	60	R (Red) Y (Yellow)
50	110	89.1	80.7	4.2	119		50	85	
70	140	101.6	93.2	4.2	132		70	90 · 100	
90	140	139.8	130.8	4.5	170		90	90 · 100	
100	140	165.2	155.2	5	195		100	90 · 100	
110	140	190.7	180.1	5.3	220		110	110	



EST · ESBT		D1	d	d1	t	Catalog No.		Color 颜色	
D	L1					Type	No.		L
40	80	60.5	52.9	9	3.8	PHN	40	60	R (Red) Y (Yellow)
50	110	89.1	80.7		4.2		50	85	
70	110	101.6	93.2	13	4.2		70	85	
70	140	101.6	93.2		4.2		7022	110	
70	140	101.6	93.2	13	4.2		90	110	
90	140	139.8	130.8		4.5		100	110	
100	140	152.5	142.5		5	110	110		
110	140	190.7	180.1	5.3					

Order 订货范例 Catalog No. PH 70 - L 110 - R · Y

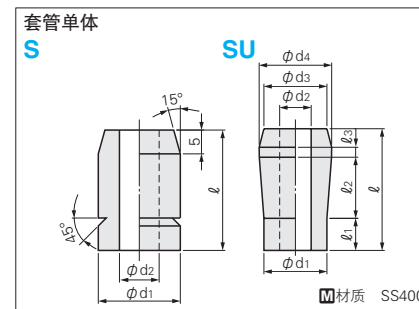
Delivery 交货期 库存品
隔日上海·广州发货 P.41 (17:00前订购的库存品可当日发货。)
数量≥101时，请另询交货期。



d	聚氨酯	①		②	Catalog No.	
		ESBT	ESUB		Type	D-L
14	E40-80	S14	SU14	CB8-45 (1个)	* ESBT * ESUB	* 40-80
	E50-110					* 50-110
	E70-140					* 70-140
22	E7022110	S22	SU22	CB12-55 (1个)	* ESBT * ESUB	* 7022110
	E7022140					* 7022140
	E90-120					* 90-120
	E90-140					* 90-140
E100-140						* 100-140

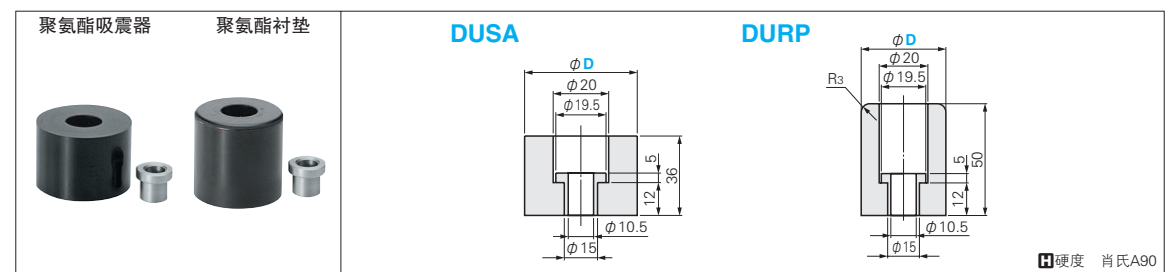
Order 订货范例 Catalog No. ESB740-80
Delivery 交货期 库存品

隔日上海·广州发货 P.41 (17:00前订购的库存品可当日发货。)
数量≥101时，请另询交货期。



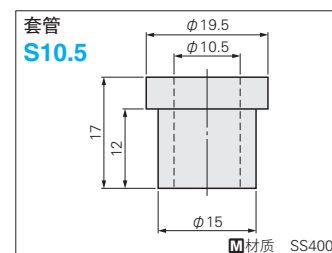
d1	d2	d3	d4	ℓ	ℓ1	ℓ2	ℓ3	聚氨酯 d	Catalog No.
16	9	-	-	30	-	-	-	14	S14
24	13	-	-	35	-	-	-	22	S22
24	13	-	-	100	-	-	-	22 (L170以上)	S22-100
14	9	13	19	30	7	10	3	14	SU14
22	13	20	27	30	7	10	3	22	SU22

Order 订货范例 Catalog No. S 14
Delivery 交货期 库存品
隔日上海·广州发货 P.41 (17:00前订购的库存品可当日发货。)
数量≥201时，请另询交货期。



Catalog No.	
Type	D
DUSA	50
DURP	40
	50

Order 订货范例 Catalog No. DUSA 50
Delivery 交货期 9天发货
上海·广州发货
数量≥101时，请另询交货期。



Order 订货范例 Catalog No. S10.5
Delivery 交货期 9天发货
上海·广州发货
数量≥201时，请另询交货期。