

# カム強制戻しフォロワ 斜楔強制随动块



# カム強制戻しブロック 斜楔強制复位块

カム

斜楔

斜楔強制随动块 **RoHS**

**CKF**

材质 S45C  
硬度 高频淬火 55HRC~

a	b	Catalog No.	W	L
15	30	CKF	60	171
				191
20	40		80	191

a	b	c	d	d1	e	T	Catalog No.	W	L
15	30	11	11	17.5	18	30	CKB CKBK	25	60
20	40	16	13	20	23	38		32	80

Catalog No.	W	L
KMKW KMKS KMKK	48	60

ℓ	Catalog No.	W	L
52.5	CKFU	60	100
72.5		60	120

Order 订货范例

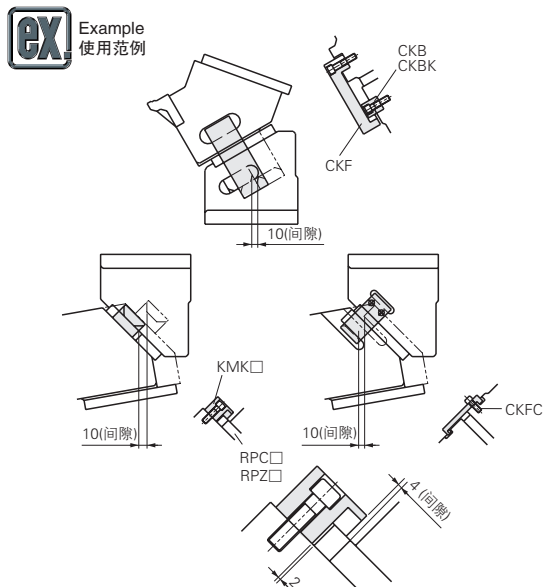
Catalog No.	W	L
CKF	60	171
CKB	25	60
CKFU	60	120

Delivery 交货期

库存品

隔日上海·广州发货 P.41  
(17:00前订购的库存品可当日发货。)

数量 ≥ 20 时，请另询交货期。



斜楔強制随动块 **RoHS**

**CKB  
CKBK**

材质 CKB 高力黄铜 石墨(镶嵌)  
CKBK 高力黄铜

斜楔強制随动块

**KMKW  
KMKS  
KMKK**

材质 KMKW 高力黄铜  
KMKS SS400  
KMKK S45C  
硬度 高频淬火 50HRC~

斜楔強制随动块

**CKFU**

材质 SK5  
硬度 高频淬火 55HRC~

斜楔強制复位块

**CKFV**

材质 高力黄铜 石墨(镶嵌)

ℓ	ℓ1	C	Catalog No.	W	L
30	15	57	CKFV	60	82
		77			102
		87			112
40	20	57		82	
		77		102	
		87		112	

ℓ	ℓ1	Catalog No.	W	L
30	15	CKFW CKFX	60	85
40	20		80	85

ℓ1	T	t	d	b	螺栓孔数	Catalog No.	W	L
7.5	16	8	10	-	1	CKFC	30	55
							30	75
10	18	10	12	30	2		75	85
							75	105
10	18	10	12	50	2		80	85
							80	105

ℓ	Catalog No.	W	L
32.4	CKFB	30	67.5
42.4		35	77.5

Order 订货范例

Catalog No.	W	L
CKFV	60	82
CKFW	80	85
CKFC	50	85
CKFB	30	67.5

蓝色规格产品

库存品

隔日上海·广州发货 P.41  
(17:00前订购的库存品可当日发货。)

数量 ≥ 20 时，请另询交货期。

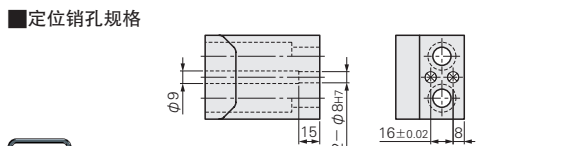
红色规格产品

请通过 **MISUMI** 询价。  
(<https://cn.misumi-ec.com>)

Alterations 追加加工

Catalog No.	W	L	(N)
CKFW	60	85	N

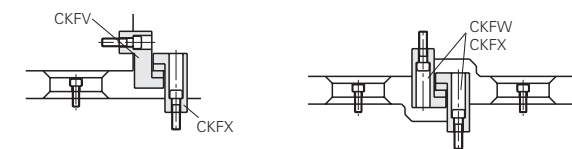
Code	Spec.
N	CKFW、CKFX中加工定位孔。



Example 使用范例

●安装在斜楔滑块外侧时

●安装在斜楔滑块内部(底部)时



斜楔強制复位块

**CKFW  
CKFX**

材质 CKFW 高力黄铜 石墨(镶嵌)  
S45C  
CKFX 高力黄铜 石墨(镶嵌)  
硬度 高频淬火 55HRC~

上图为CKFW。

斜楔強制复位块

**CKFC**

材质 S45C  
硬度 高频淬火 55HRC~

斜楔強制复位块

**CKFB**

材质 S45C  
硬度 高频淬火 50~60HRC