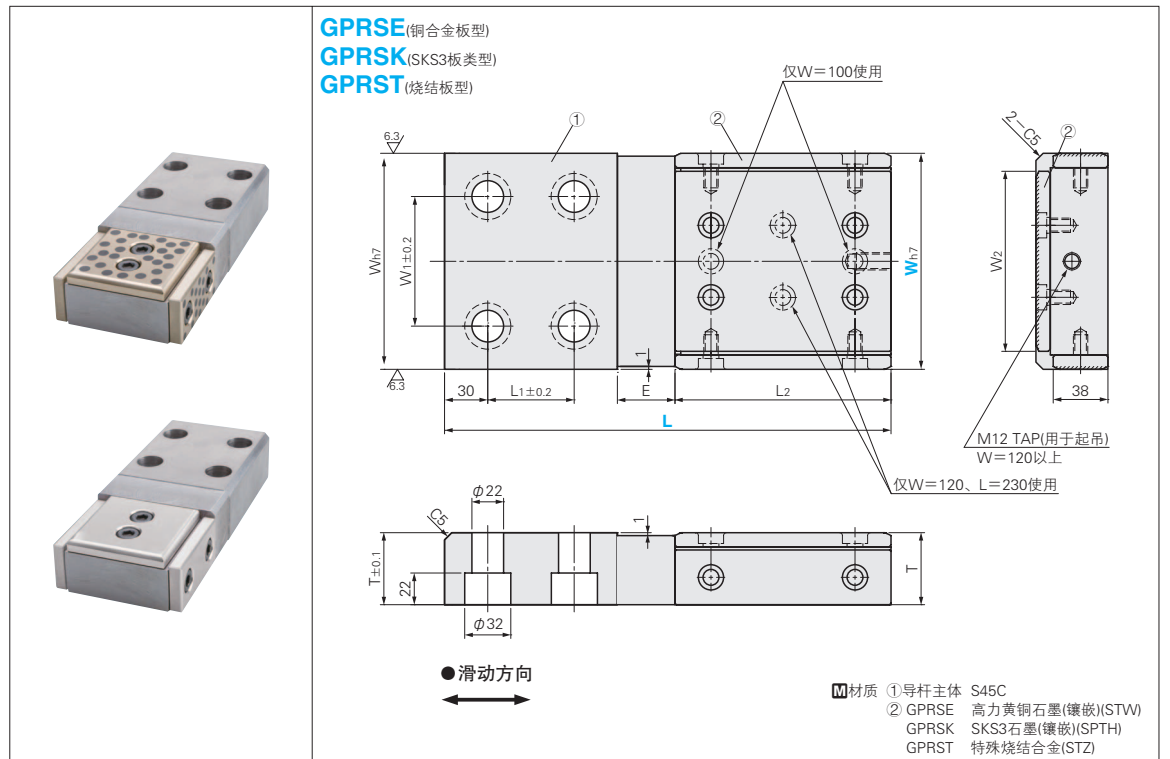


T	GWA · GWB							Catalog No.		L 指定单位10mm				
	ℓ	ℓ ₁	ℓ ₂	C	d	D	t	Type	W					
30	90	20	50	—	18	26	18	GWA GWB	50	60	150~180			
35	110	25	60	—					22	32	22	70	90	200~250
												100	120	230~350
45	150	30	90	60	22	32	22		130	150	300~380			
									180	210	390~500			
50	160	35	90	100	22	32	22		150	180	340~450			
			120						210	390~500				
	180	110	150	180					240	460~550				
			120	180					200	380~470				

Order 订货范例 Catalog No. — S — L
GW 100 — 180 — 350

Delivery 交货期 11 天发货
①上海·广州发货
②数量≥51时, 请另询交货期。

Price 价格 询价联系方式:
WOS: <https://www.misumi-ec.com/cn/> P.57
TEL: 021-6710-8701 / FAX: 021-6710-8984 P.1663



Wh7	W1	W2	L1	L2	T	E	②安装用螺栓数	Catalog No.	W	L
100	0 -0.035	60	75	60	75	45	6	GPRSE GPRSK GPRST	100	230
				100	125					280
			120	150	330					
			120	150	390					
120	0 -0.040	90	100	60	75	50	8		120	230
				100	125					280
			120	150	330					
			120	150	390					
150	0 -0.040	125	125	60	75	50	8		150	280
				100	125					330
			120	150	390					
			140	150	430					

Order 订货范例 Catalog No. W — L
GPRSE 100 — 280
GPRSK 120 — 390
GPRST 150 — 330

Delivery 交货期 另 询交货期

Price 价格 询价联系方式:
WOS: <https://www.misumi-ec.com/cn/> P.57
TEL: 021-6710-8701 / FAX: 021-6710-8984 P.1663

自動車型用品
型ガイド部品

汽车模具用
导向零件