

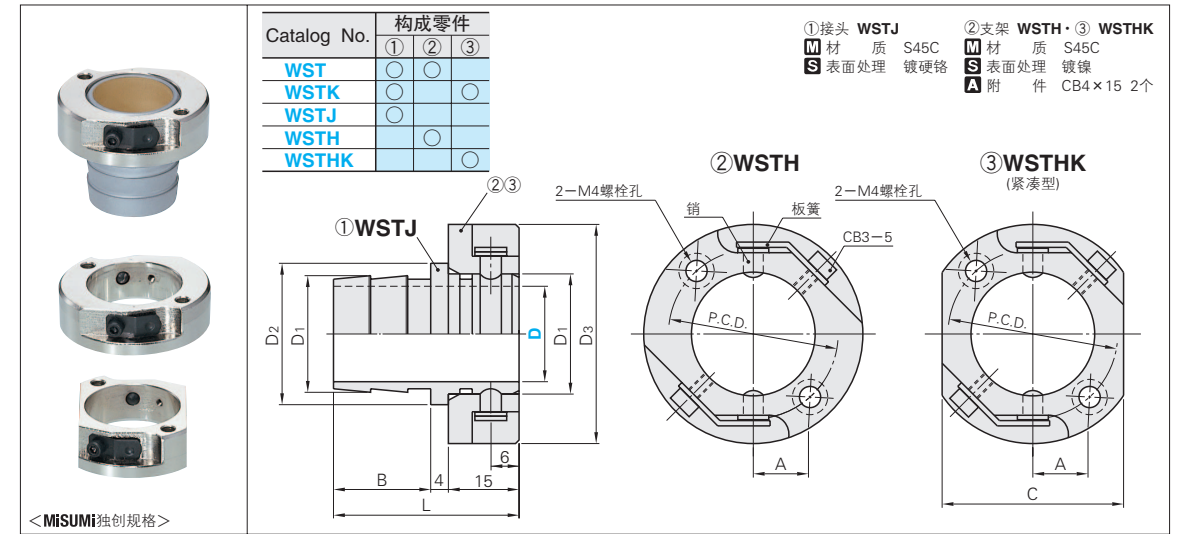
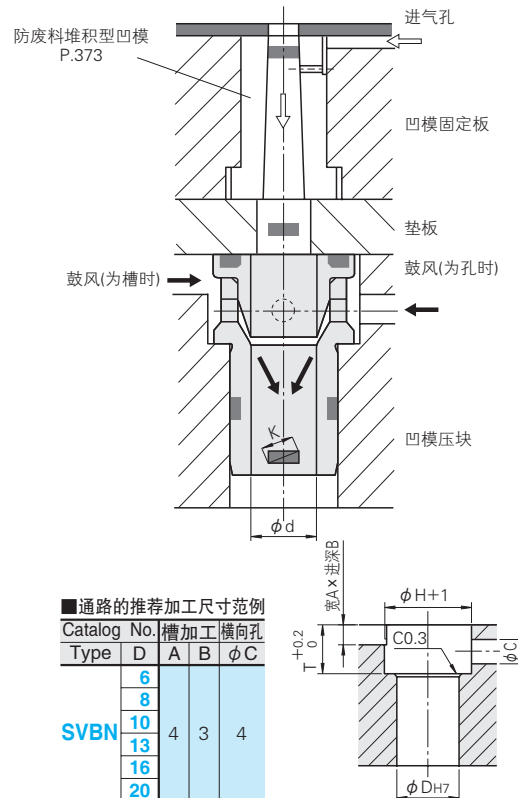
H	L	L1	T	O形圈		Catalog No.			
				截面积W	公称编号	Type	D	d	
8	18	12	8	1.5	1	5	SVBN	6	3
11	25	15			6	4			
13	25				8	6			
16	30				10	9			
19	35				14	12			
23	40				18	16			

Order 订货范例 Catalog No. — d
SVBN 10 — 6

Delivery 交货期 **11** 天发货
 ① 上海·广州发货
 ② 数量≥201时, 请另询交货期。

Price 价格 询价联系方式:
 WOS: <https://www.misumi-ec.com/cn/> P.57
 TEL: 021-6710-8701 / FAX: 021-6710-8984 P.1663

- 特长**
- 废料真空吸出部件通过鼓风(压缩空气), 使凹模内部形成真空状态, 冲裁废料(产品)落下, 防止废料堆积或废料回跳。
 - 若再配合使用带进气孔的防废料堆积型凹模P.373, 则效果更佳。(详细内容请参阅产品数据P.1625)
 - 空气供给方式可以选择槽加工和孔加工2种方式。
 - 因为凹模是镶嵌于压块, 所以作为防废料回跳、废料堆积, 也可以后装。
- 注意事项**
- 同时使用多个时, 请保持空气流路的流量相同。由于流速降低, 真空度也会有所降低。真空度与压缩空气的压力及流路的截面积成正比, 与鼓风部件直径D、流路长度成反比。
 - 请保持废料大小 $K \leq d-3$ 。
 - 可用于防废料回跳、废料堆积, 但使用该方法并不能解决所有使用条件下的问题。
 - 为防止插入废料真空吸出部件时损伤O形圈, 请对凹模压块进行倒角加工。
 - 请使用外径 $\phi 6$ 内径 $\phi 4$ 以上软管。



适用软管 内径D1	D2	D3	P.C.D.	A	B	L	C	Catalog No.	
								Type	D
19	24	39	29	10	21	40	30	WST (①②组件)	15
25	30	45	35					WSTK (①③组件)	20
32	37	52	42	12		40	37	WSTJ (仅①)	27
38	43	58	48					WSTH (仅②)	33
45	50	65	55	14	26	45	50	WSTHK (仅③)	40
50	55	70	60						45

Order 订货范例 Catalog No.
WST 20

Delivery 交货期 **11** 天发货
 ① 上海·广州发货
 ② 数量≥201时, 请另询交货期。

Price 价格 询价联系方式:
 WOS: <https://www.misumi-ec.com/cn/> P.57
 TEL: 021-6710-8701 / FAX: 021-6710-8984 P.1663

- 特长**
- 可用于下料片即为产品时, 并便于用作分选其他冲裁废料。
 - 通过吸气, 还可用于防止废料回跳以及废料堆积。
 - 可快速装卸, 模具更换更加容易。
 - 采用特殊构造, 整体结构紧凑。
- 注意事项**
- 请在确认接头已装好的基础上再开始冲压作业。
 - 软管及管箍可使用市售品。

