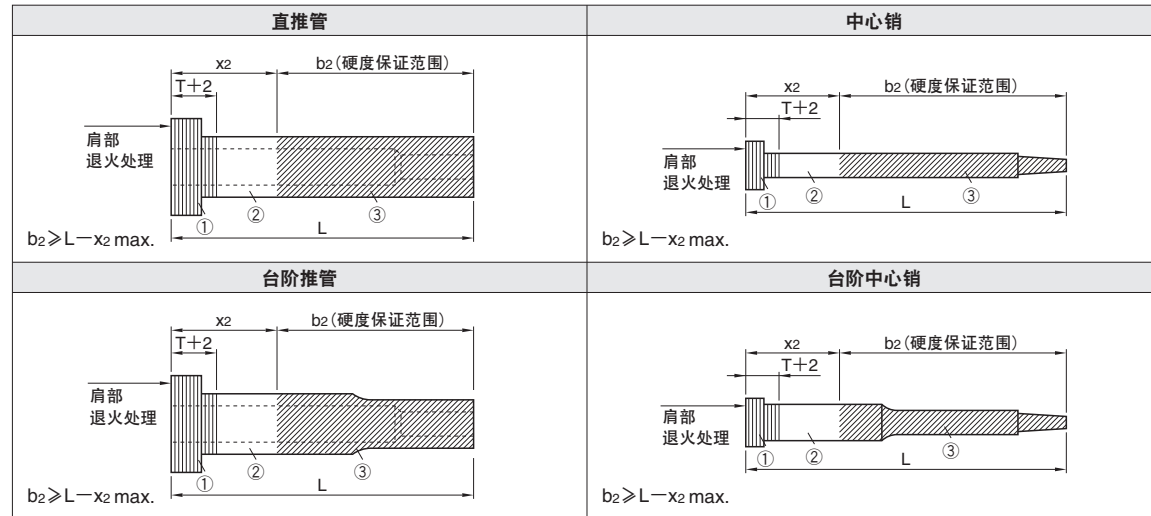


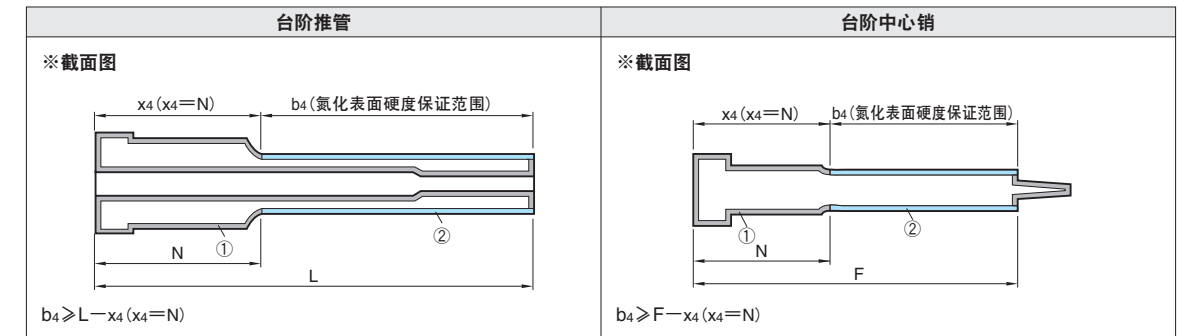
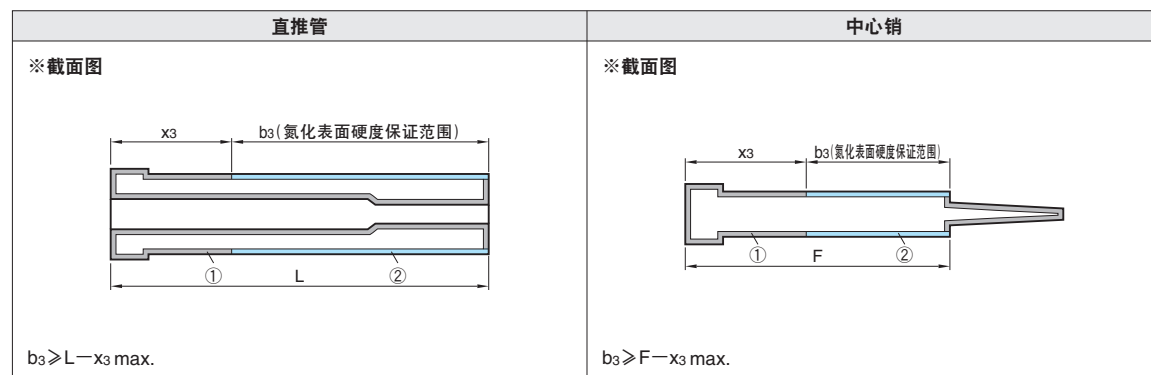
■推管・中心销的硬度保证范围



分类	M 材质	肩部厚度 (T)	x2 max.	推管・中心销的硬度		
				①	②	③ (硬度保证范围)
推管	SKH51	T4 (4mm)	0	58~60HRC 整体淬火 (无退火处理)	58~60HRC 整体淬火 (无退火处理)	58~60HRC
		JIS (6·8mm)				
中心销	SKD61	T4 (4mm)	30	28~35HRC (参考值)	28~60HRC (参考值)	58~60HRC
		JIS (4·6·8mm)	35			
		T4 (4mm)	40	28~45HRC (参考值)	28~55HRC (参考值)	50~55HRC
		T4 (4mm)	40			
		JIS (4·6·8mm)	40	28~45HRC (参考值)	28~45HRC (参考值)	40~45HRC
推管	SKD61+氮化	T4 (4mm)	0	37~43HRC (无退火处理)	37~43HRC (无退火处理)	37~43HRC
		ECB·ECBB	30			
		T4 (4mm)	35	28~43HRC (参考值)	28~43HRC (参考值)	37~43HRC
		JIS (4·6·8mm)	40			

● SKH51 SKD61 的肩部硬度为30HRC左右。SKD61+氮化 的肩部硬度为40HRC左右。

■推管・中心销的氮化处理和表面硬度保证范围



M 材质	肩部厚度 (T)	x3 max.	推管・中心销的表面硬度	
			①	② (氮化表面硬度保证范围)
SKD61+氮化	T4 (4mm)	10	材料硬度 ~ 900HV~ (无氮化层)	900HV~ (有氮化层)
	ECB·ECBB			
	T4 (4mm)			
	JIS (4·6·8mm)			
	T10 (10mm)	40		

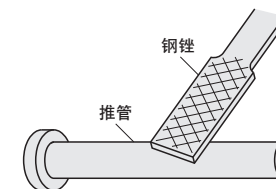
●氮化处理 (Nitrided) 氮化处理是钢材表面处理的一种处理方法。将钢材放入充满氮气的炉内, 利用高温(500℃左右)让钢材表面与氮气化合形成硬化层。

●氮化深度 氮化深度指通过氮化处理而形成的硬化层的深度。米思米塑料模用推管 [900HV~的硬度] 的氮化深度为0.003~0.008mm左右(参考值), 钢材与氮化后硬度提高的深度为距表面0.1mm左右(参考值)。直推管及中心销根据轴径尺寸设定氮化温度和处理时间来控制氮化深度。台阶推管及中心销根据前端直径(P)尺寸设定氮化温度和处理时间来控制氮化深度的。因此, 杆部直径(D)的表面硬度略低为500HV左右(参考值)。

●推管 推管的氮化表面硬度保证范围(b3,b4)仅限外圆表面。内圆表面不属于氮化硬度保证范围。

●中心销 为防止中心销前端形状部崩裂, 未进行氮化处理。

■推管・中心销的硬度



通常情况下, 若用一般的钢球来锉推管、中心销, 会很容易锉出痕迹。SKD61+氮化 的产品经过表面氮化处理, 钢球会打滑, 很难锉出痕迹, 但氮化层只有几微米, 用力锉即可将氮化层锉下。  
 ※一般钢球的硬度多在68~70HRC左右。

M 材质SKH51 (JIS高速钢)			M 材质SKD61 (JIS模具钢)、预硬化、氮化处理产品		
70HRC	68~70HRC左右	钢球 (参考值)	70HRC	68~70HRC左右	钢球 (参考值)
68HRC			65HRC		
66HRC	64~67HRC左右	SKH51 切削刀具 (参考值)	60HRC		
64HRC			55HRC		
62HRC	61~64HRC左右	SKH51 冲压模具用冲孔凸模 (参考值)	50HRC	48~52HRC左右	SKD61 普通模板 (整体淬火)
60HRC			45HRC		
58HRC	58~60HRC左右	SKH51 塑料模具用推管	40HRC	37~43HRC左右	SKD61 塑料模具用推管