



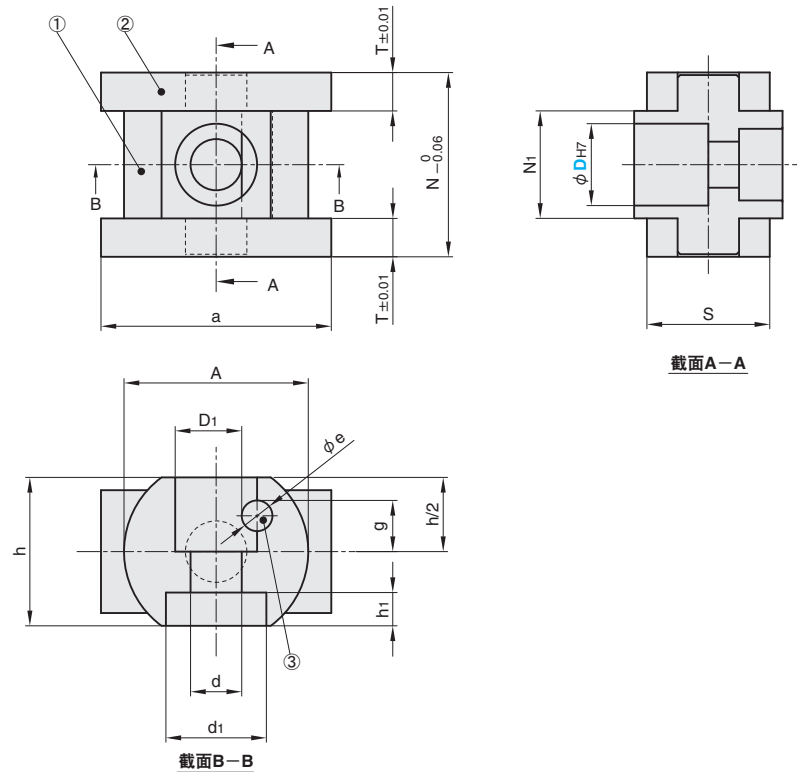
仅适用于C-SCKF P.1294

■自润滑式活型芯组件的特点

- 在倾斜顶出有凹凸形状的型芯(活型芯)时,可使斜导杆顺滑运动。

Item	构成零件	Parts Name	材质	个数
①	斜导杆固定座	Holder	S45C	1
②	自润滑板	Slide Plate	高力黄铜+固体润滑剂	2
③	定位销	Loosening Lock	SK5M	1

C-SCKFP



Type	D	N	N1	a	T	S	A	D1	h	g	h1	d1	d	e
C-SCKFP	8	24	12	25	6	13	20	7.5	16	6.5	5	10	5	4
	10	28	14	32	7	17	25	8.5	20	8.5	4	12	6	
	12	31	17	40		5		13			7			
	16	36	21	45	7.5	24	30	13	24	10	6	16	9	
	20	43	28	45		40	17	30	13	8	20	11		
	25	48	33	50		26	45	22	35	14	9.5	25	14	
	30	55	38	60		8.5	30	50	27	38	15			
35	64	44	70	10	34	55	31	40	10					
40	72	50	80	11	38	60	36	43	16	11.5	32	18		

Order 订货范例 型号 C-SCKFP 16

Delivery 交货期 7 天发货  
 上海·广州发货  
 数量>11时,请另询交货期。



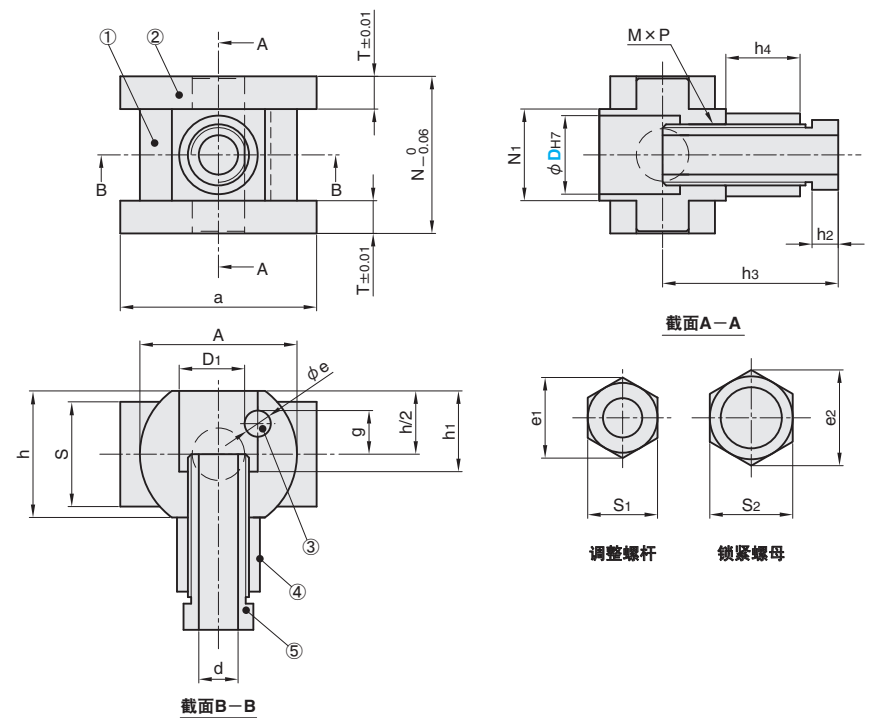
仅适用于C-SCKM P.1291

■自润滑式活型芯组件的特点

- 在倾斜顶出有凹凸形状的型芯(活型芯)时,可使斜导杆顺滑运动。

Item	构成零件	Parts Name	材质	个数
①	斜导杆固定座	Holder	S45C	1
②	自润滑板	Slide Plate	高力黄铜+固体润滑剂	2
③	定位销	Loosening Lock	SK5M	1
④	锁紧螺母	Lock Nut	S45C	1
⑤	调整杆	Adjusting Rod	S45C	1

C-SCKMP



Type	D	N	N1	T	a	M×P	h3	h2	h4	h	S
C-SCKMP	16	36	21	7.5	45	M14×1.5	42	6	21	24	24
	20	43	28			M18×1.5	45			30	
	25	48	33			M22×1.5	49			21.5	
	30	55	38	8.5	60	M27×1.5	55		26	38	
	35	64	44	10	70	M30×1.5	58		28	40	
	40	72	50	11	80	M36×1.5	60.5		29	43	

Type	D	A	D1	g	h1	e	e1	S1	e2	S2	d
C-SCKMP	16	30	13	10	15	6	16.2	14	19.6	17	9
	20	40	17	13	18		21.9	19	25.4	22	11
	25	45	22	14	20.5		25.4	22	31.2	27	13
	30	50	27	15	22		31.2	27	37	32	
	35	55	31	15	23		37	32	41.6	36	
	40	60	36	16	24.5		43.9	38	47.3	41	

Order 订货范例 型号 C-SCKMP 16

Delivery 交货期 7 天发货  
 上海·广州发货  
 数量>11时,请另询交货期。