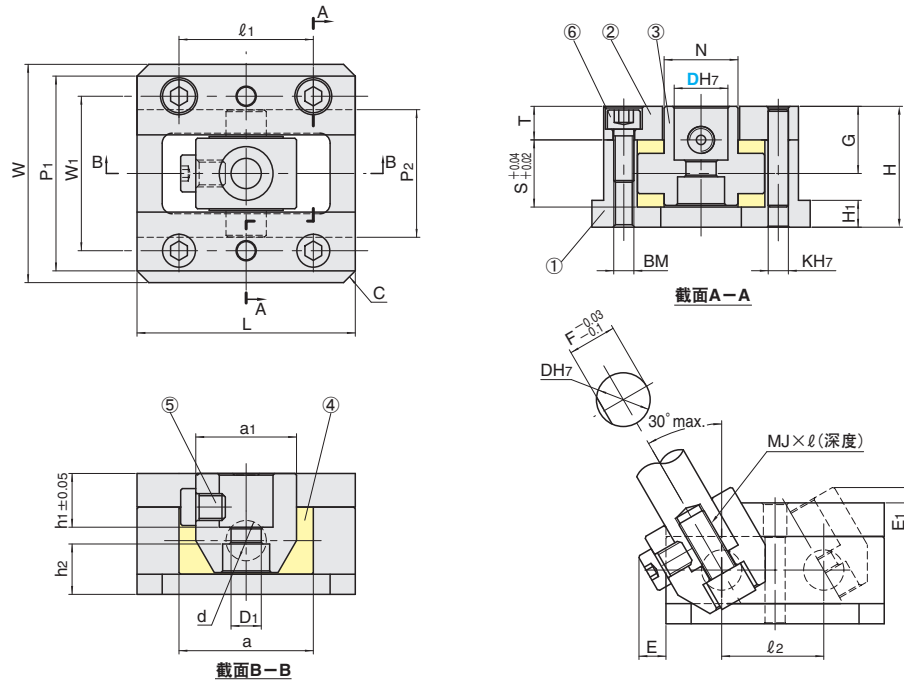


■自润滑式活型芯组件的特点

- 在倾斜顶出有凹凸形状的型芯(活型芯)时,可使斜导杆顺滑运动。

Item	构成零件	Parts Name	材质	个数
①	导滑座	Slide Base	S45C	1
②	压板	Upper Plate		2
③	斜导杆固定座	Inclined Pin Holder	高力黄铜+固体润滑剂	1
④	自润滑板	Slide Plate		2
⑤	内六角螺丝	Socket Head Screw	SK5M	1
⑥	内六角螺丝	Socket Head Screw	SS400	4

C-SCKS



型号 Type	①导滑座							②压板		③斜导杆固定座						④自润滑板		F	G	自润滑板 安装角A°
	D	W	L	H	H1	P1	P2	C	T	D1	a	h1	h2	a1	N	S	a			
8	33	32	22		5	30	19	2	7	4.5	20	8	10	20	11	11	20	7	12.5	0
10	45	45	27		5	40	25	4	8	5.5	25	10	12.5	25	15	15	25	9	15.5	
12	57	50	32	7	51	31		4	7	30	12	15	25	17	16	30	11	18		
16	65	65	36	8	58	38		6	9	40	16	15	30	22	20	40	14.5	20		
20	80	80	42	11	72	44		12	11	50	20	16	40	26	22	50	18	23		
25	93	90	50		85	52		15	14	55	25	17	45	32	26	55	22.5	28		
30	101	100	55		93	60		18	18	60	30		50	38	30	60	27	30		
35	120	120	62	15	110	70		18	18	75	35	18	60	45	34	75	32	35		
40	130	135	70		120	80		18	18	85	40	19	70	55	44	85	36	40		
45	140	150	80		130	90		20	18	95	45	24	80	60	50	95	40	45		

型号 Type	安装孔尺寸										
	D	d	l1	l2	W1	BM	K	E	E1	MJ	l(深度)
8	7	20	10	24	M 3	3	3.6	10.5	M 4	8	
10	30	18	32	M 4	4	4.5	11.3	M 5	9		
12	10	35	20	39	M 6	6	5	M 6	10		
16	12	40	25	46	M 8	8	6	M 8	12		
20	14	55	30	56	M 8	8	8	M 10	16		
25	16	65	35	66	M10	10	6	M 10	20		
30	18	70	40	74	M10	10	7	M 12	25		
35	20	80	45	85	M12	12	8	M 12	30		
40	25	90	50	95	M12	12	10	M 16	35		
45	30	110	55	105	M12	12	10	M 16	40		

Order 订货范例 型号 C-SCKS20 - 0 A°

Delivery 交货期 库存品

隔日上海·广州发货 P.41 (17:00前订购的库存品可当日发货。)
数量>31时,请另询交货期。

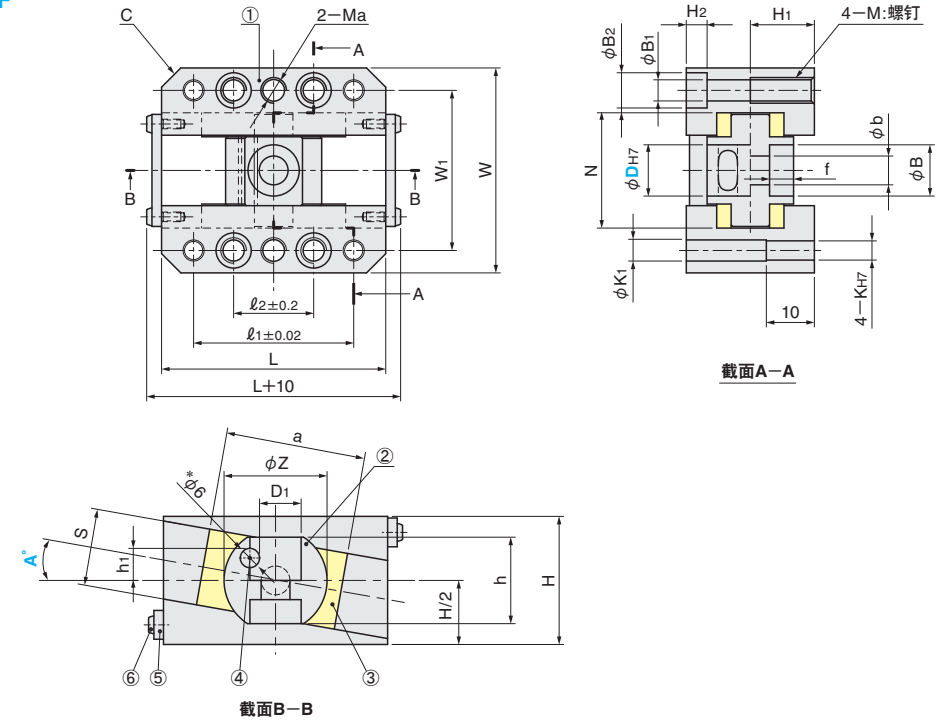


■自润滑式活型芯组件的特点

- 在倾斜顶出有凹凸形状的型芯(活型芯)时,可使斜导杆顺滑运动。

Item	构成零件	Parts Name	材质	个数
①	导滑座	Slide Base	S45C	1
②	斜导杆固定座	Inclined Pin Holder		1
③	自润滑板	Slide Plate	高力黄铜+固体润滑剂	2
④	定位销	Loosening Lock	SK5M	1
⑤	挡块	Lock Plate	SS400	2
⑥	圆头螺钉	Round Head Screw	SCM435	4

C-SCKF



*当D=8, 10时, 销钉为φ4, 请注意。

①导滑块				②斜导杆固定座						③自润滑板				型号		自润滑板 安装角A° 指定单位1°
W	L	H	C	D1	h	h1	N	Z	f	B	b	S	a	Type	D	
41	44	24	3	7.5	h	h1	24	Z	5	10	5	13	25	C-SCKF	8	
47	50	28	3	8.5	16	6.5	28	20	4	12	6	17	32		10	
53	60	36	4	10	20	8.5	31	25	5	13	7	20	40		12	
64	70	40	6	13	24	10	36	30	6	16	9	24	45		16	
76	75	46		17	30	13	43	40	8	20	11				20	
81	85	48		22	35	14	48	45	9.5			26	50		25	
88	100	54	8	27	38	15	55	50	9	25	14	30	60		30	
100	115	60		31	40		64	55	10			34	70		35	
108	125	65		36	43	16	72	60	11.5	32	18	38	80		40	

型号 Type	安装孔尺寸										
	D	W1	l2	l1	Ma	K	K1	B1	B2	H2	M
8	33	12	25	M 4	4	5	3.4	6	3.4	10	M 4
10	38	16	30	M 5	5	5.5	4.5	8	5	15	M 5
12	42	20	40	M 6	6	6	6.6	11	6.5	20	M 6
16	50	25	50	M 8	8	8	8.6	14	8.5	25	M 8
20	60	30	55	M 10	10	10	10	18	10	30	M 10
25	65	40	65	M 10	10	11	11	18	11	30	M 12
30	72		80								
35	80	50	85	M 12	12	12	12	18	12	30	M 12
40	88										

Order 订货范例 型号 C-SCKF20 - 0 A°

Delivery 交货期 库存品

A°=0° 7天发货

隔日上海·广州发货 P.41 (17:00前订购的库存品可当日发货。)
数量>10时,请另询交货期。