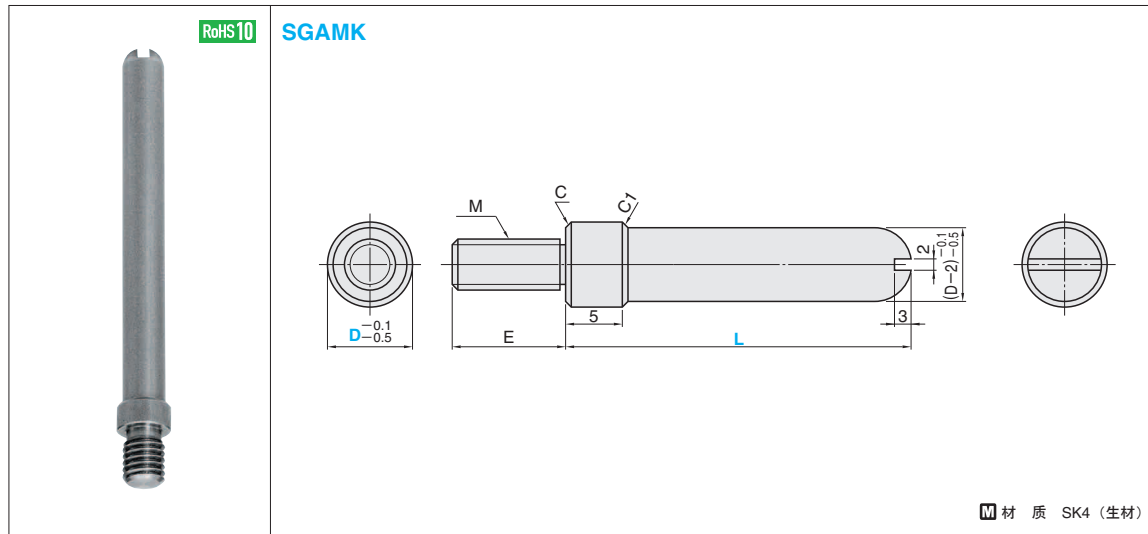


スプリングガイドピン 弹簧导销

スプリングガイドピン 弹簧导销

コイルスプリング

螺旋弹簧

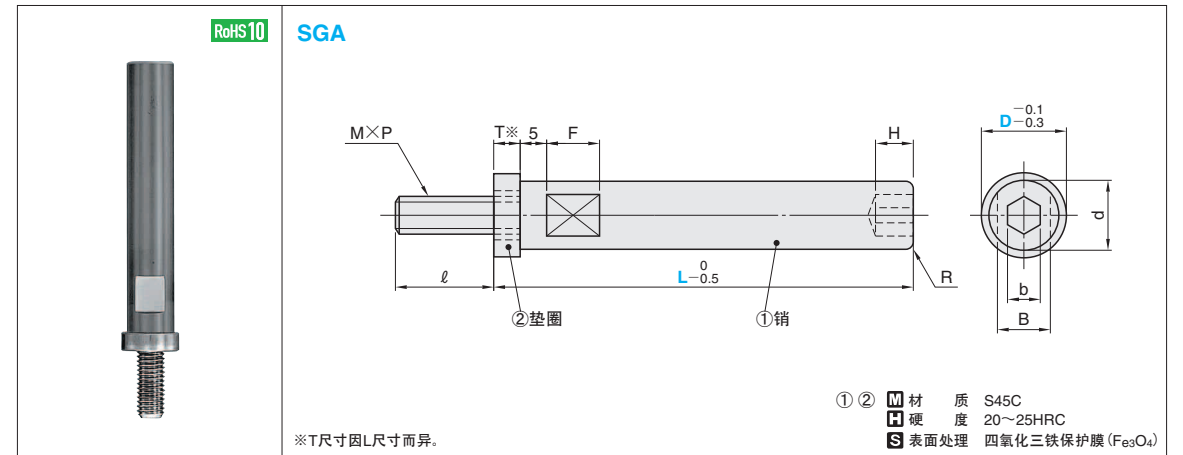
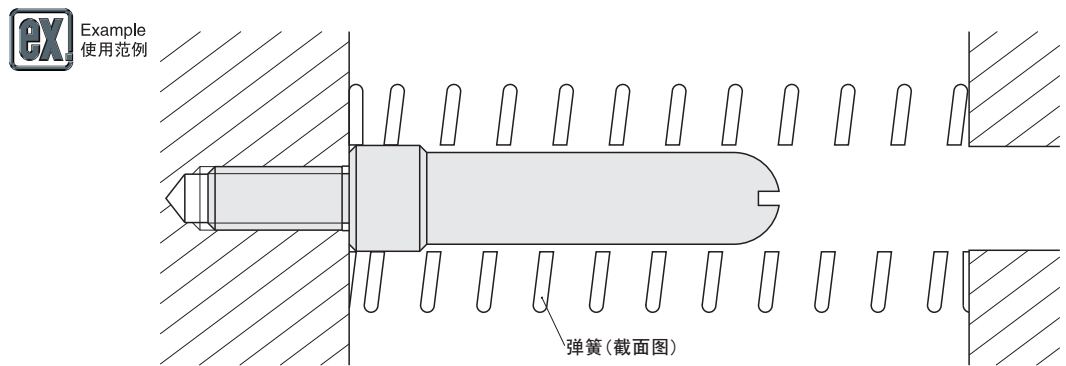


M	E	C	型号		L 指定单位10mm
			Type	D	
6	10	0.5	SGAMK	8	20~ 60
8	10			10	20~ 80
8	10	1		12	20~ 80
10	12			15	20~100

Order 订货范例
 型号 — L
 SGAMK 10 — 50

Delivery 交货期
7 天发货
 上海·广州发货
 数量>51时, 请另询交货期。

■特点
 该产品专为卧式使用的塑料模具而研发的弹簧导销。导销直径的规格比弹簧内径设定小2mm, 同时因使用低硬度的生材而最大程度避免了弹簧内径的磨损。
 ※横卧使用时, 请务必给弹簧加载一定的预压量。



M×P	l	b	H	B	F	R	T	d	适用矩形螺旋弹簧		适用 聚氨酯	型号		L 指定单位5mm
									轻载	轻载·中载 重载·极重载		Type	D	
4×0.7	7	3	3	4	8	1	3	6	φ14	φ14	φ15	SGA	7	20~ 50
									φ16	φ16			8	
5×0.8	8	4	3	6	8	1.5	4	8	φ18	φ18	—		9	20~ 75
									—	φ20	—		10	
6×1.0	10	5	4	8	8	2	5	10	φ20·22	φ22	φ25	11	20~ 85	
									—	φ25		—		12.5
8×1.25	17 (12)	6	4	11	10	2.5	5 (10)	13	φ25·27	φ27	φ30~60	13.5	20~125	
									—	φ30		—		15
10×1.5	20 (15)	8	5	14	12	3	5 (10)	16	φ30	—	—	16	30~185	
									—	φ35	—	17.5		
12×1.75	23 (18)	10	6	17	14	3	5 (10)	20	φ35	—	—	19	30~215	
									—	φ40	—	20		
16×2.0	27 (22)	14	8	22	16	3	5 (10)	25	φ40	—	φ80~100	22	50~215	
									—	φ50	—	25		
									φ50	—	—	27.5		
									—	φ60	—	30		
									φ60	—	—	33		

① SGA7~12.5的L尺寸20, SGA13.5~16的L尺寸20~25, SGA17.5~27.5的L尺寸30~35未加工扳手槽。
 ② SGA13.5~33的L尺寸为5mm(L=25, 35, 45...)时, T及l的尺寸为“()”内参数。
 ③ 与矩形螺旋弹簧配套使用时, 请参阅外径尺寸。

Order 订货范例
 型号 — L
 SGA 20 — 125

Delivery 交货期
9 天发货
 上海·广州发货
 数量>201时, 请另询交货期。

